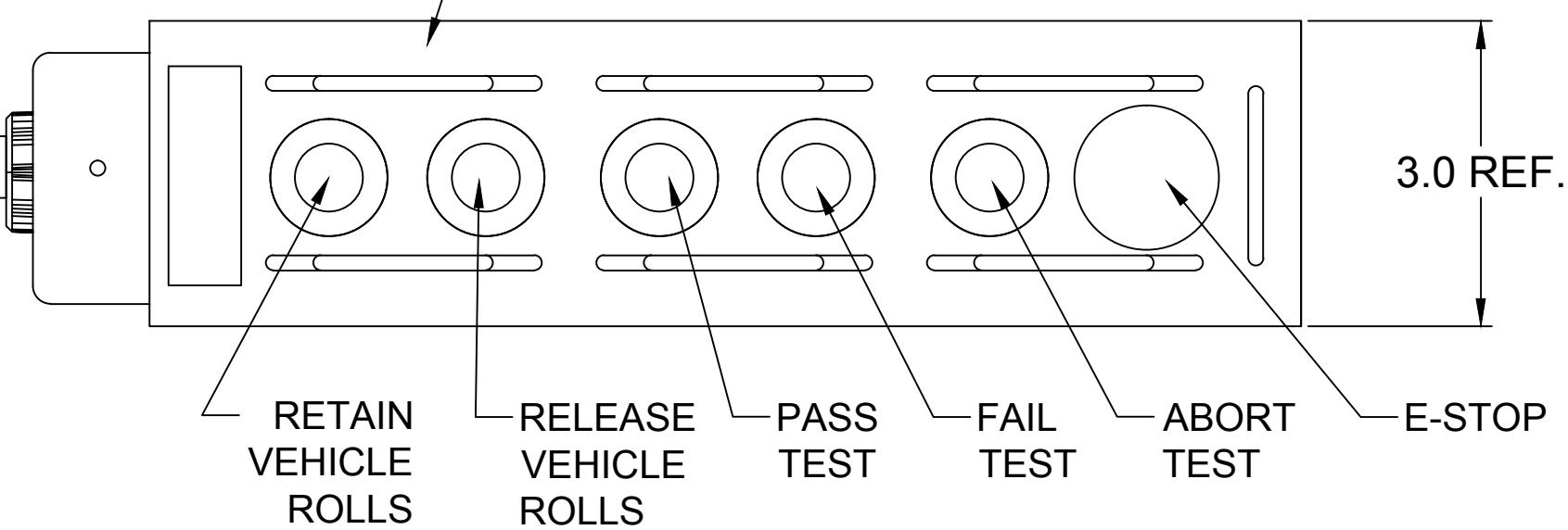


#16-12 STOOV CORD  
COLOR: YELLOW

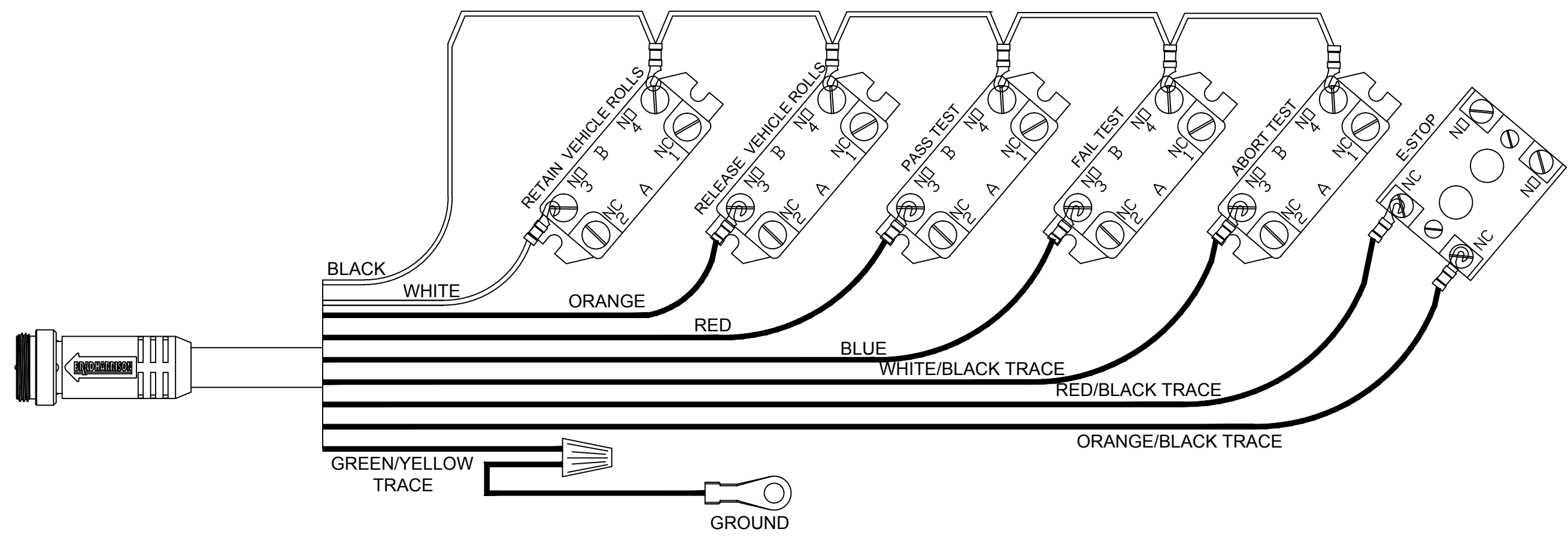
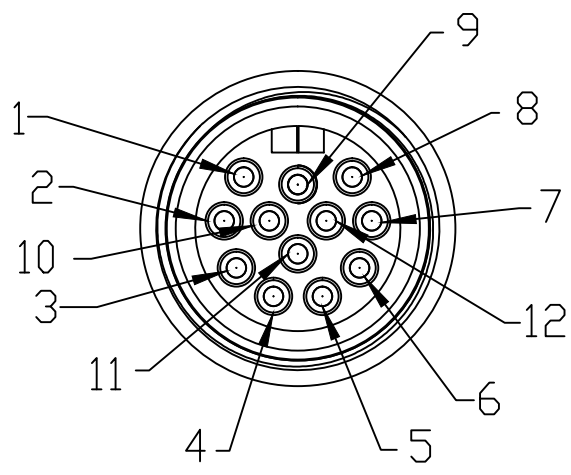
PUSHBUTTON STATION  
NEOTEX® PARACRIL OZO RUBBER  
COLOR: YELLOW  
PART NO: 4024ES

1 1/8-16 UN-2A  
EXTERNAL THREADS



- 1 ORANGE (I00500)
- 2 BLUE (I00504)
- 3 WHITE/BLACK TRACE (I00505)
- 4 RED/BLACK TRACE (5081)
- 5 GREEN/BLACK TRACE
- 6 ORANGE/BLACK TRACE (5082)
- 7 BLUE/BLACK TRACE
- 8 BLACK/WHITE TRACE
- 9 GREEN/YELLOW TRACE(GROUND)
- 10 RED (I00503)
- 11 WHITE (I00501)
- 12 BLACK (5501)

MINI-CHANGE  
12- POLE MALE PLUG  
PART# 302006A01F030



### WIRING DIAGRAM

RELEASE SALES DRAWING EC NO: IFCG2014-0578 DRWN: HRUIZ01 2013/09/24 CHKD: HKNEELAN APPR: JFMURPHY 2013/11/04	REV DESCRIPTION A	QUALITY SYMBOL ▽=0 ▽C=0	GENERAL TOLERANCES (UNLESS SPECIFIED)	DIMENSION STYLE INCH	SCALE NTS	DESIGN UNITS INCH	THIRD ANGLE PROJECTION
		4 PLACES ±--- ±--- 3 PLACES ±--- ±.005 2 PLACES ±--- ±.010 1 PLACE ±--- ±.020	DRAWN BY DATE HRUIZ01 2013/09/24	CHECKED BY DATE HKNEELAN 2013/09/24	TITLE 4024ES PENDANT STATION 12 POLE MINI CHANGE		
		ANGULAR ±1/2° DRAFT WHERE APPLICABLE MUST REMAIN WITHIN DIMENSIONS	APPROVED BY DATE JFMURPHY 2013/11/04	MATERIAL NO. 130126-0348	MOLEX INCORPORATED DOCUMENT NO. SD-130126-064	SHEET NO. 1 OF 1	
		SIZE C	THIS DRAWING CONTAINS INFORMATION THAT IS PROPRIETARY TO MOLEX INCORPORATED AND SHOULD NOT BE USED WITHOUT WRITTEN PERMISSION				

Компания «Life Electronics» занимается поставками электронных компонентов импортного и отечественного производства от производителей и со складов крупных дистрибьюторов Европы, Америки и Азии.

С конца 2013 года компания активно расширяет линейку поставок компонентов по направлению коаксиальный кабель, кварцевые генераторы и конденсаторы (керамические, пленочные, электролитические), за счёт заключения дистрибьюторских договоров

Мы предлагаем:

- Конкуренспособные цены и скидки постоянным клиентам.
- Специальные условия для постоянных клиентов.
- Подбор аналогов.
- Поставку компонентов в любых объемах, удовлетворяющих вашим потребностям.
- Приемлемые сроки поставки, возможна ускоренная поставка.
- Доставку товара в любую точку России и стран СНГ.
- Комплексную поставку.
- Работу по проектам и поставку образцов.
- Формирование склада под заказчика.
- Сертификаты соответствия на поставляемую продукцию (по желанию клиента).
- Тестирование поставляемой продукции.
- Поставку компонентов, требующих военную и космическую приемку.
- Входной контроль качества.
- Наличие сертификата ISO.

В составе нашей компании организован Конструкторский отдел, призванный помогать разработчикам, и инженерам.

Конструкторский отдел помогает осуществить:

- Регистрацию проекта у производителя компонентов.
- Техническую поддержку проекта.
- Защиту от снятия компонента с производства.
- Оценку стоимости проекта по компонентам.
- Изготовление тестовой платы монтаж и пусконаладочные работы.



Тел: +7 (812) 336 43 04 (многоканальный)

Email: [org@lifeelectronics.ru](mailto:org@lifeelectronics.ru)