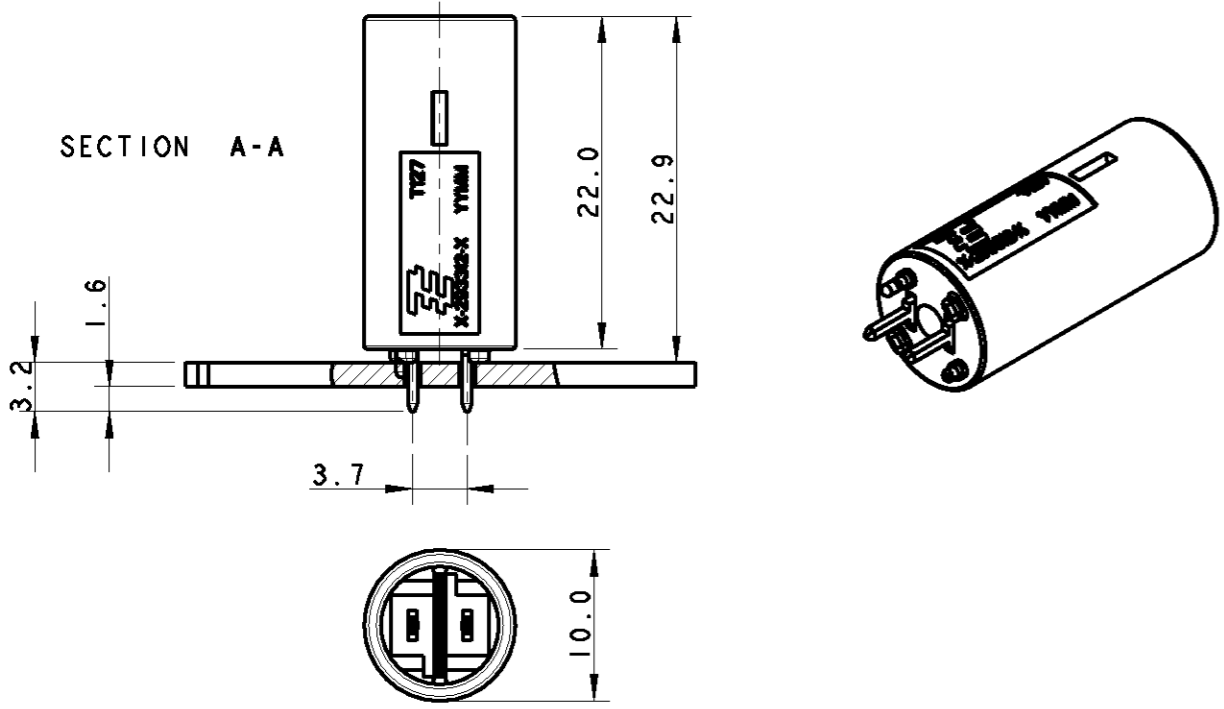


THIS DRAWING IS UNPUBLISHED. RELEASED FOR PUBLICATION 20

© COPYRIGHT 20 BY TYCO ELECTRONICS CORPORATION. ALL RIGHTS RESERVED.

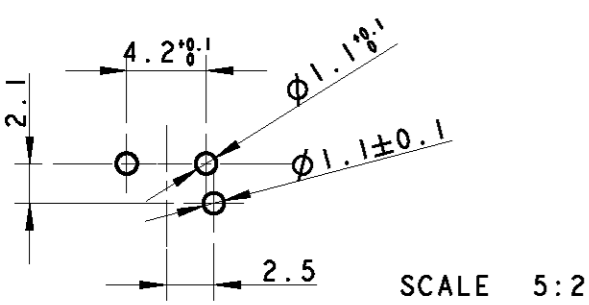
| LOC | DIST | REVISIONS |     |                                   |           |     |      |
|-----|------|-----------|-----|-----------------------------------|-----------|-----|------|
|     |      | P         | LTR | DESCRIPTION                       | DATE      | DWN | APVD |
| 1   | 2    |           | A   | FIRST ISSUE                       | 17FEB2010 | AV  | GT   |
|     |      |           | AI  | REVISED MARKS ON -5 WAS MARKED AC | 04OCT2011 | AV  | GT   |

### TYPICAL APPLICATION



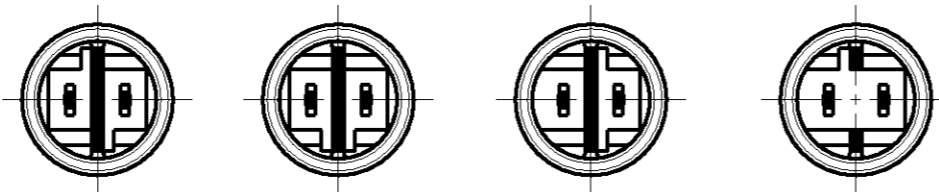
### PRINTED CIRCUIT BOARD LAYOUT FOR LOW VOLTAGE VERSION

TOLERANCES UNLESS OTHERWISE SPECIFIED ± 0.05  
PRINTED CIRCUIT BOARD THICKNESS: 1.6 mm NOMINAL



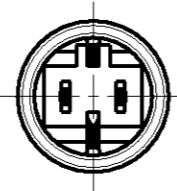
### HIGH VOLTAGE

KEYING HV-2    KEYING HV-3    KEYING HV-4    KEYING HV-5



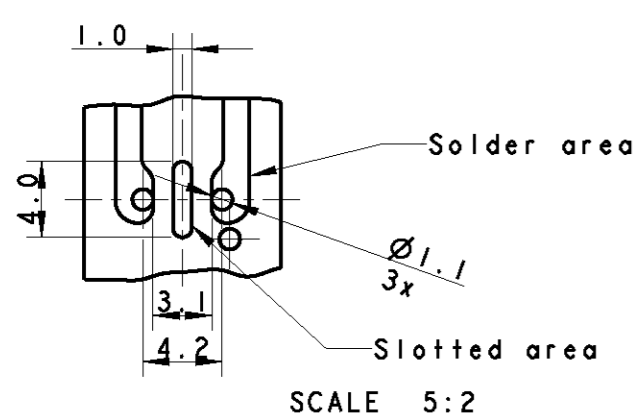
### LOW VOLTAGE

KEYING LV-2



### PRINTED CIRCUIT BOARD LAYOUT FOR LOW VOLTAGE VERSION

TOLERANCES UNLESS OTHERWISE SPECIFIED ± 0.05  
PRINTED CIRCUIT BOARD THICKNESS: 1.6 mm NOMINAL



| KEYING | REMARKS                  | PART NUMBER | CTC. FINISH SURFACE | COLOR |
|--------|--------------------------|-------------|---------------------|-------|
| LV-2   | LOW-VOLT<br>42 V DC      | 293653-5    | TIN                 | WHITE |
| HV-5   | HIGH-VOLT<br>6A 125 V AC | 293653-4    | TIN                 | WHITE |
| HV-4   | HIGH-VOLT<br>6A 125 V AC | 293653-3    | TIN                 | WHITE |
| HV-3   | HIGH-VOLT<br>6A 125 V AC | 293653-2    | TIN                 | WHITE |
| HV-2   | SWITCH-KEYING            | 293653-1    | TIN                 | WHITE |

THIS DRAWING IS A CONTROLLED DOCUMENT FOR TYCO ELECTRONICS CORPORATION. IT IS SUBJECT TO CHANGE AND THE CONTROLLING ENGINEERING ORGANIZATION SHOULD BE CONTACTED FOR THE LATEST REVISION.

|                  |            |           |   |
|------------------|------------|-----------|---|
| DWN              | A. Vecchia | 17FEB2010 | Tyco Electronics AMP Italia S.r.l.<br>10093 Collegno TO               |
| CHK              | G. Turco   | 17FEB2010 |   |
| APVD             | G. Turco   | 17FEB2010 |   |
| PRODUCT SPEC     | -          |           |   |
| APPLICATION SPEC | -          |           | NAME  |
| -                |            |           | 7.5 mm PCB CONNECTOR ASSEMBLY<br>STRAIGHT MALE VERSION FOR USA MARKET |
| WEIGHT           | -          |           | SIZE  |
| -                |            |           | A3  |
| -                |            |           | CAGE CODE   |
| -                |            |           | 00779   |
| -                |            |           | DRAWING NO  |
| -                |            |           | C-293653  |
| -                |            |           | RESTRICTED TO   |
| -                |            |           | -   |
| -                |            |           | SCALE   |
| -                |            |           | 2:1   |
| -                |            |           | SHEET   |
| -                |            |           | 1   |
| -                |            |           | OF  |
| -                |            |           | 1   |
| -                |            |           | REV   |
| -                |            |           | AI  |

CUSTOMER DRAWING

Компания «Life Electronics» занимается поставками электронных компонентов импортного и отечественного производства от производителей и со складов крупных дистрибьюторов Европы, Америки и Азии.

С конца 2013 года компания активно расширяет линейку поставок компонентов по направлению коаксиальный кабель, кварцевые генераторы и конденсаторы (керамические, пленочные, электролитические), за счёт заключения дистрибьюторских договоров

Мы предлагаем:

- Конкурентоспособные цены и скидки постоянным клиентам.
- Специальные условия для постоянных клиентов.
- Подбор аналогов.
- Поставку компонентов в любых объемах, удовлетворяющих вашим потребностям.
- Приемлемые сроки поставки, возможна ускоренная поставка.
- Доставку товара в любую точку России и стран СНГ.
- Комплексную поставку.
- Работу по проектам и поставку образцов.
- Формирование склада под заказчика.
- Сертификаты соответствия на поставляемую продукцию (по желанию клиента).
- Тестирование поставляемой продукции.
- Поставку компонентов, требующих военную и космическую приемку.
- Входной контроль качества.
- Наличие сертификата ISO.

В составе нашей компании организован Конструкторский отдел, призванный помогать разработчикам, и инженерам.

Конструкторский отдел помогает осуществить:

- Регистрацию проекта у производителя компонентов.
- Техническую поддержку проекта.
- Защиту от снятия компонента с производства.
- Оценку стоимости проекта по компонентам.
- Изготовление тестовой платы монтаж и пусконаладочные работы.



Тел: +7 (812) 336 43 04 (многоканальный)

Email: [org@lifeelectronics.ru](mailto:org@lifeelectronics.ru)