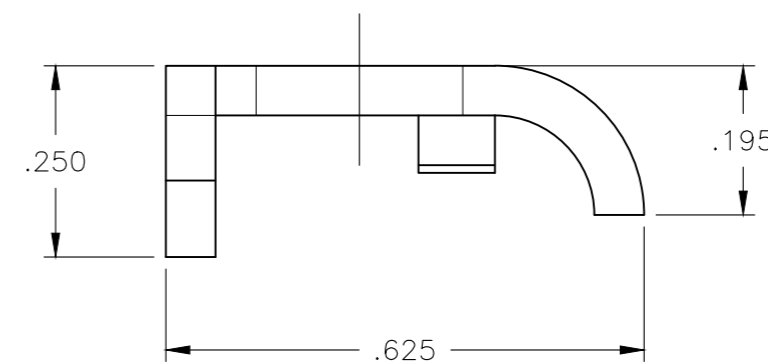
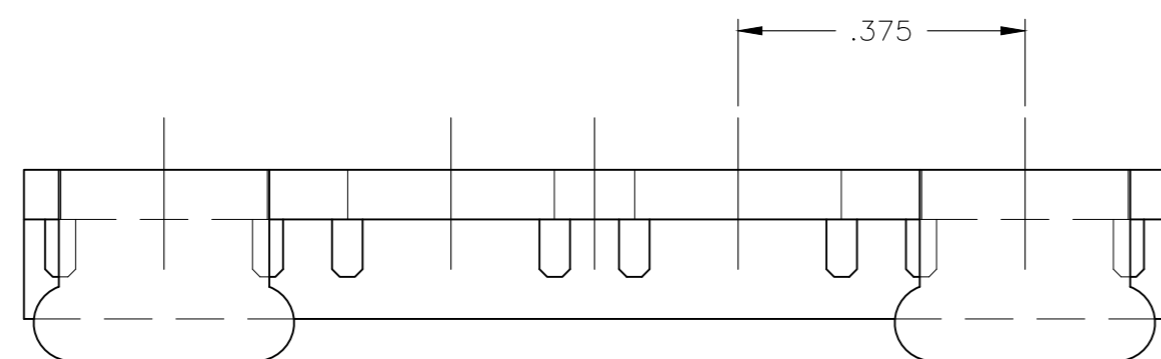
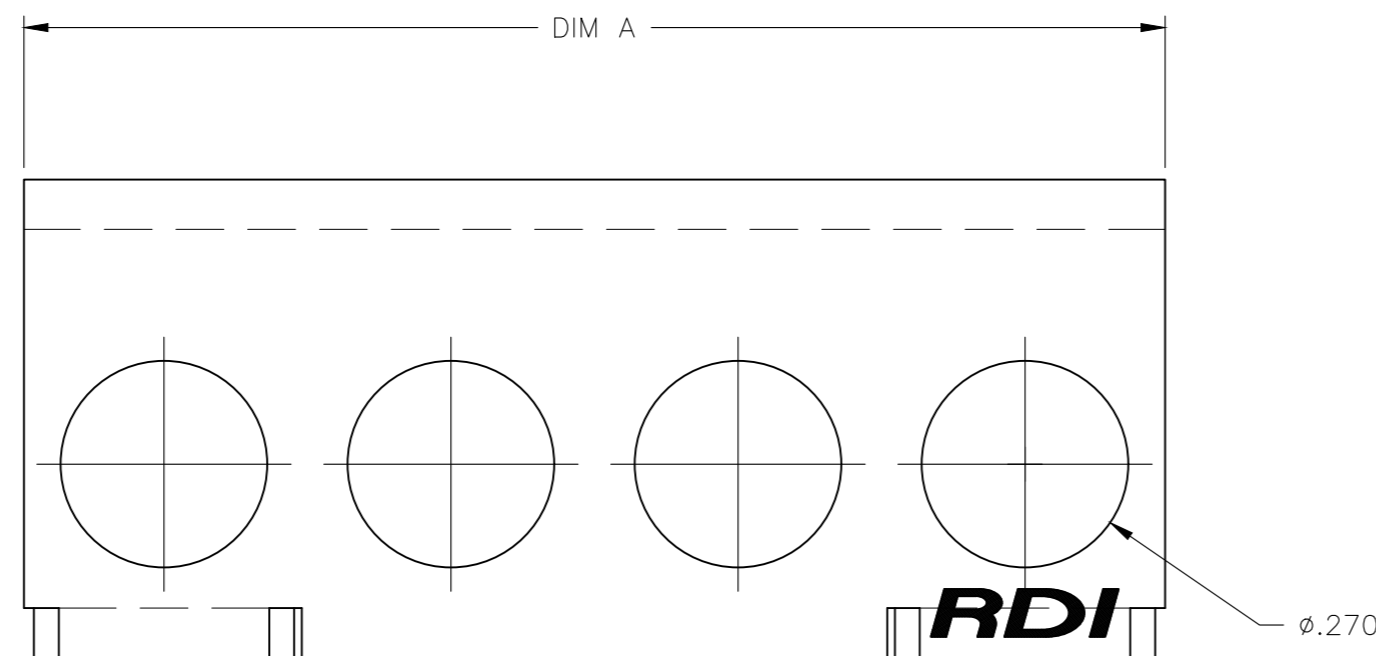


THIS DRAWING IS UNPUBLISHED. RELEASED FOR PUBLICATION
 © COPYRIGHT - By - ALL RIGHTS RESERVED.

REVISIONS				
P	LTR	DESCRIPTION	DATE	APVD
	D2	PART STATUS UPDATED	25JAN2018	RK PS

NOTES:

- 1 MATERIAL: POLYPHENYLENE OXIDE UL94V-0, BLACK.
- 2 POSITION HAS RDI LOGO OMITTED.
- 3. FOR USE WITH 6 SERIES BARRIER STRIPS.



OBSOLETE	5.991	16	TC6-16-PFH	4-1437661-7
	5.616	15	TC6-15-PFH	4-1437661-6
	5.241	14	TC6-14-PFH	1-1776050-4
	4.866	13	TC6-13-PFH	1-1776050-3
OBSOLETE	4.491	12	TC6-12-PFH	4-1437661-5
	4.116	11	TC6-11-PFH	7-1437661-4
	3.741	10	TC6-10-PFH	4-1437661-4
OBSOLETE	3.366	9	TC6-09-PFH	4-1437661-2
	2.991	8	TC6-08-PFH	4-1437661-0
	2.616	7	TC6-07-PFH	3-1437661-8
	2.241	6	TC6-06-PFH	3-1437661-7
	1.866	5	TC6-05-PFH	3-1437661-4
	1.491	4	TC6-04-PFH	3-1437661-2
OBSOLETE	1.116	3	TC6-03-PFH	2-1437661-9
	.741	2	TC6-02-PFH	2-1437661-7
	DIM A	NO. OF POS.	CATALOG NUMBER	PART NUMBER

THIS DRAWING IS A CONTROLLED DOCUMENT.		DWN S SCHLEGEL 23MAY03	TE Connectivity Ltd.	
DIMENSIONS: INCHES		CHK S YODER 5/23/03		
TOLERANCES UNLESS OTHERWISE SPECIFIED:		APVD S YODER 5/23/03	NAME TC6-XX-PFH TERMINAL BLOCK COVER	
0 PLC ± - 1 PLC ± - 2 PLC ± - 3 PLC ± .010 4 PLC ± - ANGLES ± -		PRODUCT SPEC -	SIZE A2	
MATERIAL		FINISH	CAGE CODE 00779	DRAWING NO. 2-1437661-7
		WEIGHT	RESTRICTED TO -	SCALE 4:1
CUSTOMER DRAWING		SCALE 4:1	SHEET 1 of 1	REV D2

Компания «Life Electronics» занимается поставками электронных компонентов импортного и отечественного производства от производителей и со складов крупных дистрибьюторов Европы, Америки и Азии.

С конца 2013 года компания активно расширяет линейку поставок компонентов по направлению коаксиальный кабель, кварцевые генераторы и конденсаторы (керамические, пленочные, электролитические), за счёт заключения дистрибьюторских договоров

Мы предлагаем:

- Конкурентоспособные цены и скидки постоянным клиентам.
- Специальные условия для постоянных клиентов.
- Подбор аналогов.
- Поставку компонентов в любых объемах, удовлетворяющих вашим потребностям.
- Приемлемые сроки поставки, возможна ускоренная поставка.
- Доставку товара в любую точку России и стран СНГ.
- Комплексную поставку.
- Работу по проектам и поставку образцов.
- Формирование склада под заказчика.
- Сертификаты соответствия на поставляемую продукцию (по желанию клиента).
- Тестирование поставляемой продукции.
- Поставку компонентов, требующих военную и космическую приемку.
- Входной контроль качества.
- Наличие сертификата ISO.

В составе нашей компании организован Конструкторский отдел, призванный помогать разработчикам, и инженерам.

Конструкторский отдел помогает осуществить:

- Регистрацию проекта у производителя компонентов.
- Техническую поддержку проекта.
- Защиту от снятия компонента с производства.
- Оценку стоимости проекта по компонентам.
- Изготовление тестовой платы монтаж и пусконаладочные работы.



Тел: +7 (812) 336 43 04 (многоканальный)

Email: org@lifeelectronics.ru