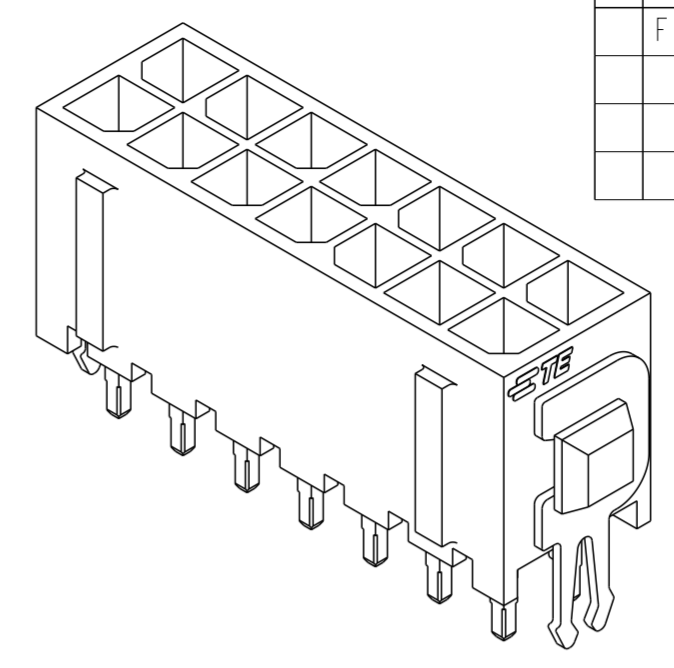
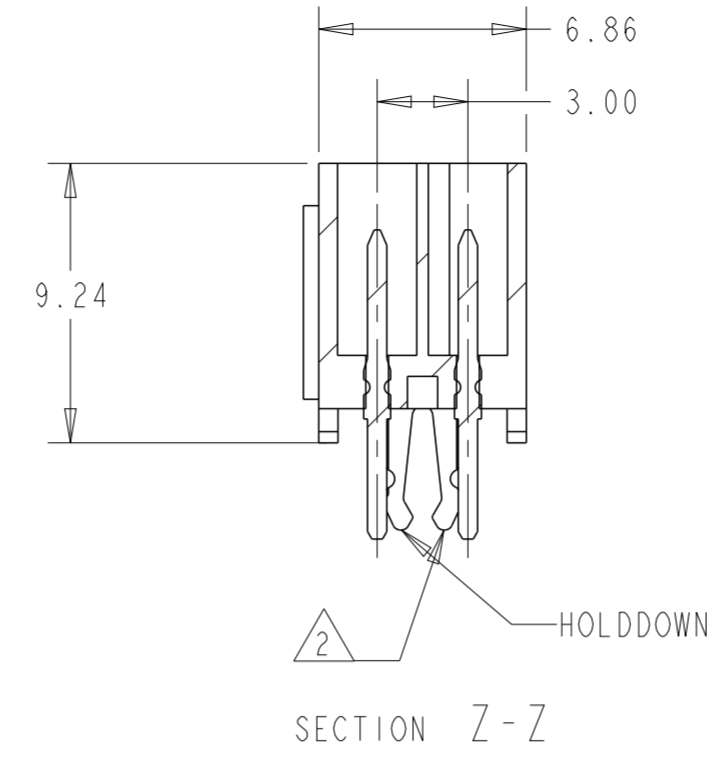
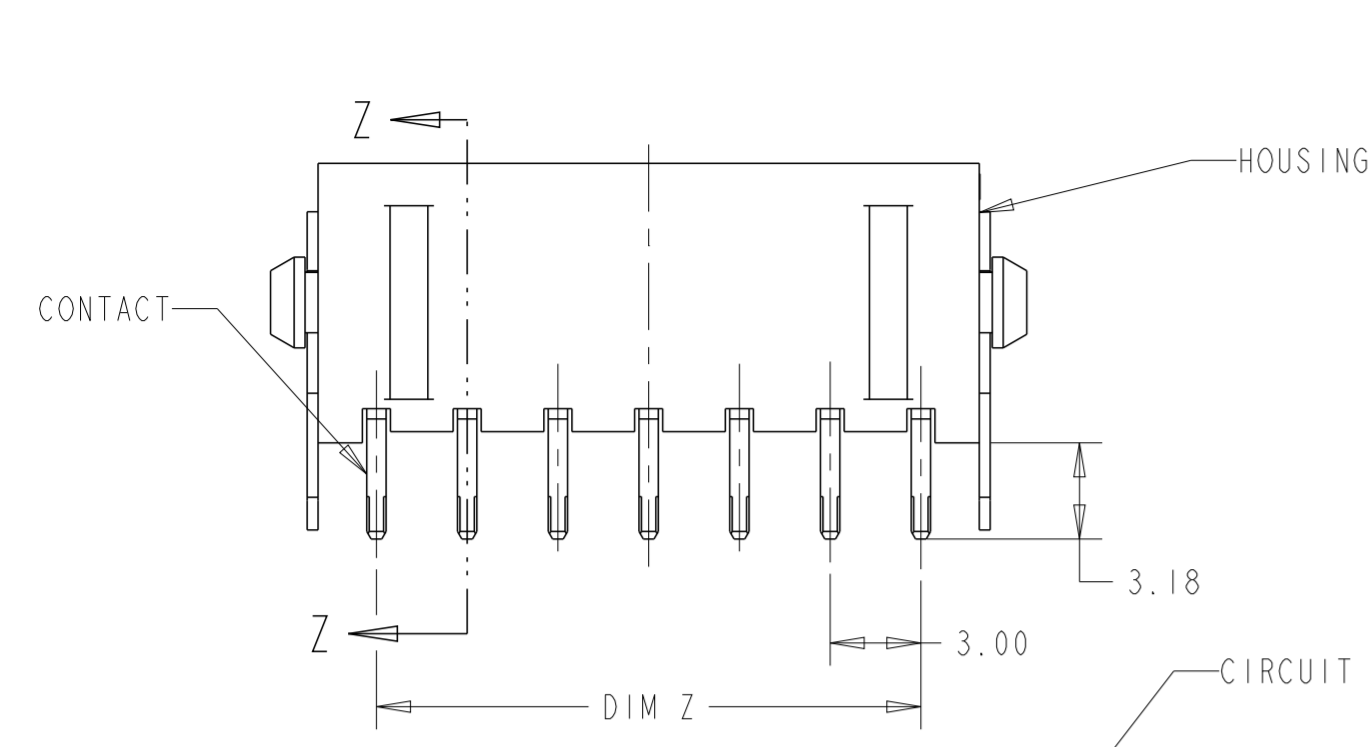
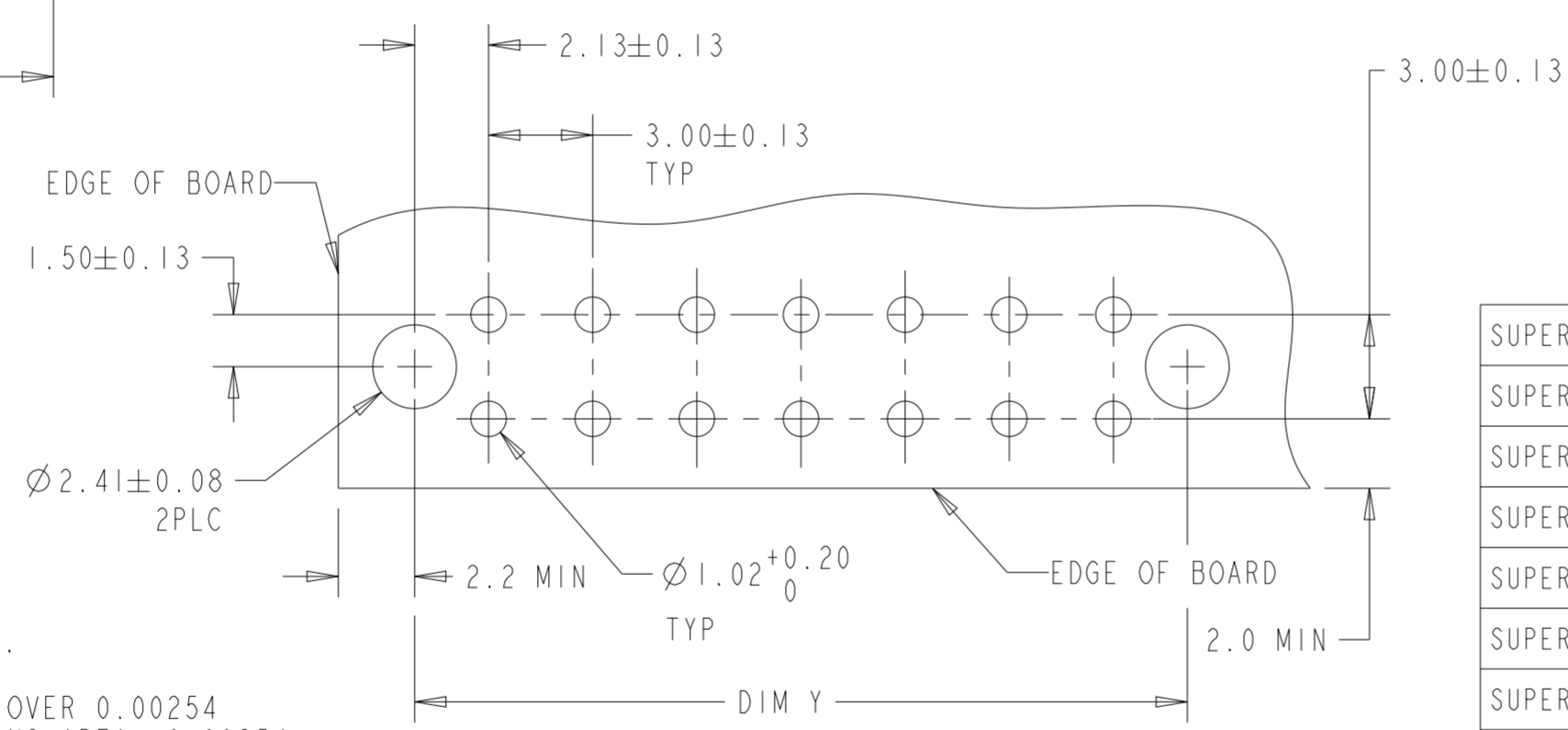
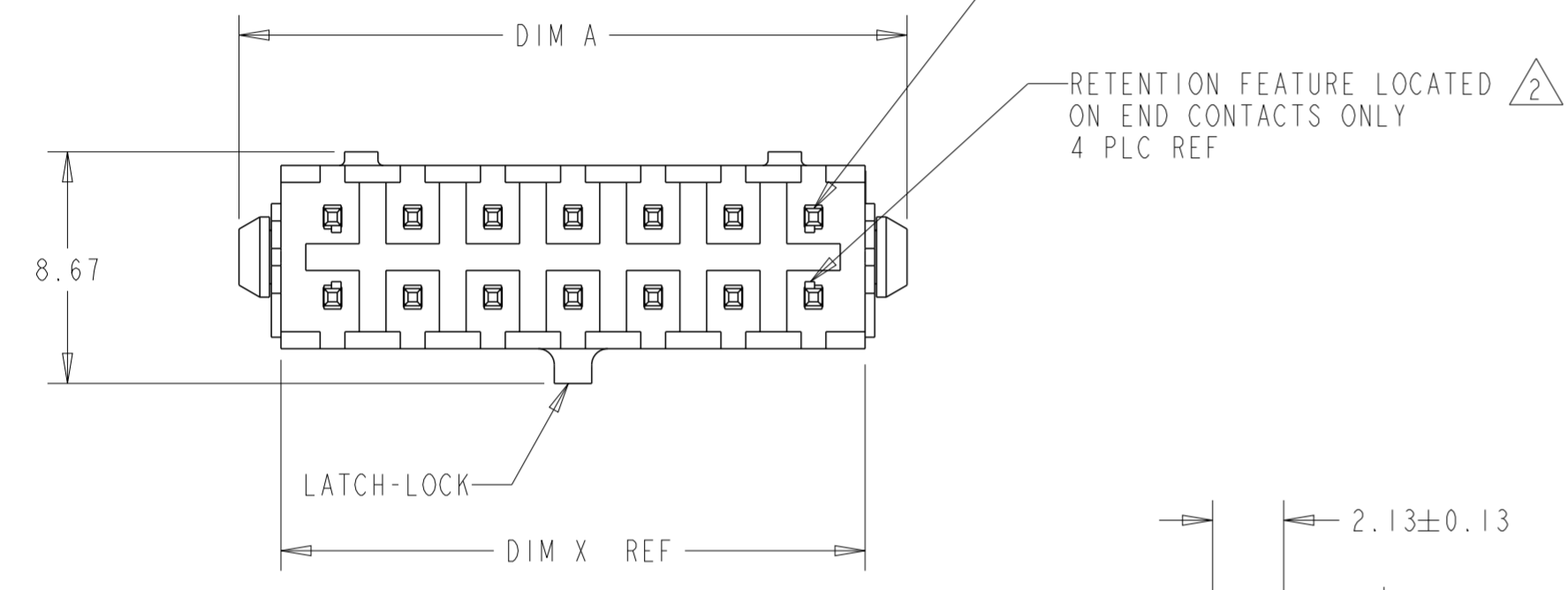


THIS DRAWING IS UNPUBLISHED. RELEASED FOR PUBLICATION
 © COPYRIGHT 20 BY - ALL RIGHTS RESERVED.

REVISIONS					
P	LTR	DESCRIPTION	DATE	DWN	APVD
	FI	REVISD PER ECR-16-011494	21JUN2017	NK	CX



3 DIMENSIONAL MODEL



RECOMMENDED MOUNTING HOLE PATTERN SCALE 5:1

1 MATERIAL: HOUSING - NYLON, UL 94V-0, BLACK.
 CONTACT - BRASS.
 0.000762 MINIMUM GOLD OVER 0.00254
 MINIMUM NICKEL ON MATING AREA. 0.00254
 TIN-LEAD MINIMUM OVER 0.00254 NICKEL
 MINIMUM ON SOLDER TAILS.
 HOLDDOWNS: PHOSPHOR BRONZE, .00254 TIN-LEAD.

2 MAXIMUM INSERTION 30 LBS.

3 RECOMMENDED BOARD THICKNESS 1.57.

4 MATERIAL: HOUSING - NYLON, UL 94V-0, BLACK.
 CONTACT - BRASS.
 0.000762 MINIMUM GOLD OVER 0.00254
 MINIMUM NICKEL ON MATING AREA. 0.00254
 MATTE TIN MINIMUM OVER 0.00254 NICKEL
 MINIMUM ON SOLDER TAILS.
 HOLDDOWNS: PHOSPHOR BRONZE, .00254 MATTE TIN.

5 CIRCUIT NUMBER 1 IS LOCATED AT THE BOTTOM RIGHT
 WITH THE LATCH-LOCK ON TOP LOOKING INTO THE CAVITIES

4	FINISH	DIM A	DIM Z	DIM Y	DIM X	NO. OF POSN.	PART NUMBER
4		40.00	33.00	37.30	36.86	24	5-794682-4
4		37.00	30.00	34.30	33.86	22	5-794682-2
4		34.00	27.00	31.30	30.86	20	5-794682-0
4		31.00	24.00	28.30	27.86	18	4-794682-8
4		28.00	21.00	25.30	24.86	16	4-794682-6
4		25.00	18.00	22.30	21.86	14	4-794682-4
4		22.00	15.00	19.30	18.86	12	4-794682-2
4		19.00	12.00	16.30	15.86	10	4-794682-0
4		16.00	9.00	13.30	12.86	8	3-794682-8
4		13.00	6.00	10.30	9.86	6	3-794682-6
4		10.00	3.00	7.30	6.86	4	3-794682-4
4		7.00	-	4.30	3.86	2	3-794682-2

SUPERSEDED BY 5-794682-4	1	40.00	33.00	37.30	36.86	24	2-794682-4
SUPERSEDED BY 5-794682-2	1	37.00	30.00	34.30	33.86	22	2-794682-2
SUPERSEDED BY 5-794682-0	1	34.00	27.00	31.30	30.86	20	2-794682-0
SUPERSEDED BY 4-794682-8	1	31.00	24.00	28.30	27.86	18	1-794682-8
SUPERSEDED BY 4-794682-6	1	28.00	21.00	25.30	24.86	16	1-794682-6
SUPERSEDED BY 4-794682-4	1	25.00	18.00	22.30	21.86	14	1-794682-4
SUPERSEDED BY 4-794682-2	1	22.00	15.00	19.30	18.86	12	1-794682-2
SUPERSEDED BY 4-794682-0	1	19.00	12.00	16.30	15.86	10	1-794682-0
SUPERSEDED BY 3-794682-8	1	16.00	9.00	13.30	12.86	8	794682-8
SUPERSEDED BY 3-794682-6	1	13.00	6.00	10.30	9.86	6	794682-6
SUPERSEDED BY 3-794682-4	1	10.00	3.00	7.30	6.86	4	794682-4
SUPERSEDED BY 3-794682-2	1	7.00	-	4.30	3.86	2	794682-2

THIS DRAWING IS A CONTROLLED DOCUMENT.

DIMENSIONS: mm [INCHES]	TOLERANCES UNLESS OTHERWISE SPECIFIED: 0 PLC ± 1 PLC ± 2 PLC ±0.20(.008) 3 PLC ± 4 PLC ± ANGLES ± FINISH	DWN B. HAYMAKER 16AUG99 CHK K. COBLE 16AUG99 APVD K. COBLE 16AUG99	TE Connectivity	
MATERIAL SEE TABLE	SEE TABLE	PRODUCT SPEC -	NAME VERTICAL HEADER ASSEMBLY, THRU HOLE, 30 GOLD, DUAL ROW, MICRO MATE-N-LOK™	
CUSTOMER DRAWING		WEIGHT -	SIZE A2	RESTRICTED TO -
SCALE 4:1		CAGE CODE 00779		DRAWING NO G-794682
SHEET 1 OF 1		REV FI		

Компания «Life Electronics» занимается поставками электронных компонентов импортного и отечественного производства от производителей и со складов крупных дистрибьюторов Европы, Америки и Азии.

С конца 2013 года компания активно расширяет линейку поставок компонентов по направлению коаксиальный кабель, кварцевые генераторы и конденсаторы (керамические, пленочные, электролитические), за счёт заключения дистрибьюторских договоров

Мы предлагаем:

- Конкурентоспособные цены и скидки постоянным клиентам.
- Специальные условия для постоянных клиентов.
- Подбор аналогов.
- Поставку компонентов в любых объемах, удовлетворяющих вашим потребностям.
- Приемлемые сроки поставки, возможна ускоренная поставка.
- Доставку товара в любую точку России и стран СНГ.
- Комплексную поставку.
- Работу по проектам и поставку образцов.
- Формирование склада под заказчика.
- Сертификаты соответствия на поставляемую продукцию (по желанию клиента).
- Тестирование поставляемой продукции.
- Поставку компонентов, требующих военную и космическую приемку.
- Входной контроль качества.
- Наличие сертификата ISO.

В составе нашей компании организован Конструкторский отдел, призванный помогать разработчикам, и инженерам.

Конструкторский отдел помогает осуществить:

- Регистрацию проекта у производителя компонентов.
- Техническую поддержку проекта.
- Защиту от снятия компонента с производства.
- Оценку стоимости проекта по компонентам.
- Изготовление тестовой платы монтаж и пусконаладочные работы.



Тел: +7 (812) 336 43 04 (многоканальный)

Email: org@lifeelectronics.ru