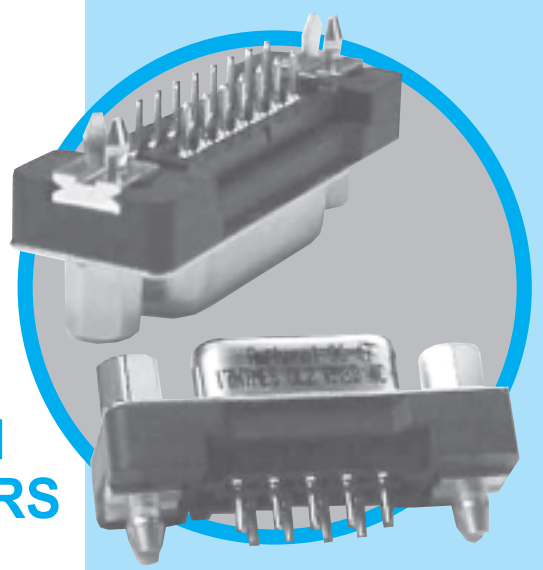


TS

D-Sub connectors - Stamped and Formed Contacts



STRAIGHT PCB TERMINATION ONE METAL SHELL CONNECTORS

CHARACTERISTICS

Specifications

- Connectors according to MIL C24308

| Materials and Platings | |
|------------------------|--------------------------------------|
| Shells | Steel with nickel plating |
| Insulator | Glass-filled thermoplastic, UL 94V-0 |
| Contacts | Copper alloy, selective gold plating |
| Boardlock | Brass with nickel plating |
| Screwlock | Brass with nickel plating |

| Electrical Data | |
|------------------------------|----------------------------------|
| Current rating | 5A |
| Voltage rating | 600V AC/rms 50Hz |
| Withstanding voltage | 1000V AC/rms 50Hz for one minute |
| Insulation resistance | 5000MΩ |
| Contact resistance | 10mΩ max |

| Climatic Data | |
|------------------------------|-----------------|
| Operating temperature | -55°C to +125°C |

| Mechanical Data | | |
|--|---------------|--------------|
| Mating and unmating force | | |
| Unit: kg (lb) | | |
| No. of Cts | Mate (max) | Unmate (min) |
| 9 | 3.05 (6.74) | 0.36 (0.79) |
| 15 | 5.09 (11.24) | 0.46 (1.01) |
| 25 | 8.44 (18.66) | 0.81 (1.8) |
| 37 | 12.51 (27.65) | 1.1 (2.47) |
| Standard plating thicknesses | | |
| <ul style="list-style-type: none"> • gold flash • 0.4µm (15µ") gold • 0.76 µm (30µ") gold | | |

DESCRIPTION

The one shell D-sub Amphenol series features, stamped and formed contacts.

This series gives you Amphenol's high standards of quality and reliability to meet all of your commercial requirements

*Economical
straight PCB,
one shell
connectors*

APPLICATIONS

- Industrial
- Telecom
- Any industry standard I / O connections



Amphenol

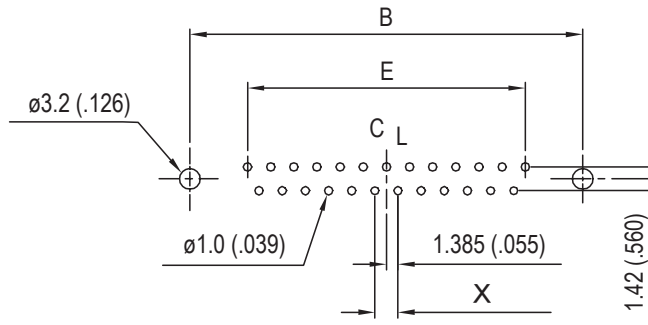
TS / E10

Shell Size Dimensions



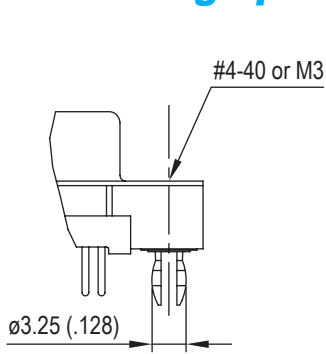
*see chart "how to order"

RECOMMENDED P.C.B. LAYOUT

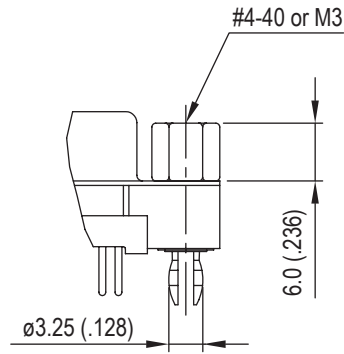


| Nb OF CONTACTS | DIMENSIONS mm (inch) | | | | | |
|----------------|----------------------|--------------|--------------|--------------|--------------|------|
| | A | B | C | D | E | X |
| 9 | 30.84 (1.21) | 24.99 (.984) | 16.92 (.666) | 16.26 (.640) | 11.08 (.436) | 2.74 |
| 15 | 39.24 (1.54) | 33.32 (1.31) | 25.25 (.994) | 24.56 (.967) | 19.39 (.763) | 2.74 |
| 25 | 53.04 (2.09) | 47.04 (1.85) | 38.96 (1.53) | 38.30 (1.51) | 33.24 (1.31) | 2.77 |
| 37 | 69.34 (2.73) | 63.50 (2.50) | 55.42 (2.18) | 54.76 (2.16) | 49.86 (1.96) | 2.77 |

Panel mounting option



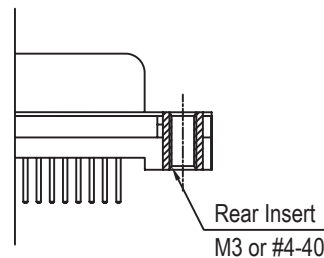
Boardlock with Threaded Insert
RM5



Boardlock with Front Screwlock
RM8



Clear Hole



Rear Insert Threaded

How to order

L ... TS C309

| | | |
|--|---|--|
| RoHS Compliant | | <p>plating option: valid only for 0.76μm (30μ)</p> <p>part numbers to be written as follow:</p> <p>77.....C309 or 717.....C309</p> |
| gold flash | <p>77: tinned shell for receptable</p> <p>717: tinned shell + dimples for plug</p> | |
| 0.4 μ m (15 μ) | <p>177: tinned shell for receptable</p> <p>777: tinned shell + dimples for plug</p> | <p>board mounting options:</p> <p>Blank = Clear Hole</p> <p>RM5 = retention clip</p> <p>RM8 = retention clip +front screwlock</p> |
| shell size: E, A, B, C | | |
| <p>mounting options:</p> <p>Blank = Clear Hole</p> <p>G = M3</p> <p>H = 4.40</p> <p>H,G must also be used to specify the threading of RM5 or RM8 grounding tabs</p> | | <p>termination:</p> <p>OL2 : L = 6.02mm (.237")</p> <p>OL2C : L = 11.48mm (.452")</p> |
| <p>configuration: 09, 15, 25, 37</p> | | <p>contact type:</p> <p>P = pin</p> <p>S = socket</p> |

For special request, please consult factory

Компания «Life Electronics» занимается поставками электронных компонентов импортного и отечественного производства от производителей и со складов крупных дистрибьюторов Европы, Америки и Азии.

С конца 2013 года компания активно расширяет линейку поставок компонентов по направлению коаксиальный кабель, кварцевые генераторы и конденсаторы (керамические, пленочные, электролитические), за счёт заключения дистрибьюторских договоров

Мы предлагаем:

- Конкурентоспособные цены и скидки постоянным клиентам.
- Специальные условия для постоянных клиентов.
- Подбор аналогов.
- Поставку компонентов в любых объемах, удовлетворяющих вашим потребностям.
- Приемлемые сроки поставки, возможна ускоренная поставка.
- Доставку товара в любую точку России и стран СНГ.
- Комплексную поставку.
- Работу по проектам и поставку образцов.
- Формирование склада под заказчика.
- Сертификаты соответствия на поставляемую продукцию (по желанию клиента).
- Тестирование поставляемой продукции.
- Поставку компонентов, требующих военную и космическую приемку.
- Входной контроль качества.
- Наличие сертификата ISO.

В составе нашей компании организован Конструкторский отдел, призванный помогать разработчикам, и инженерам.

Конструкторский отдел помогает осуществить:

- Регистрацию проекта у производителя компонентов.
- Техническую поддержку проекта.
- Защиту от снятия компонента с производства.
- Оценку стоимости проекта по компонентам.
- Изготовление тестовой платы монтаж и пусконаладочные работы.



Тел: +7 (812) 336 43 04 (многоканальный)
Email: org@lifeelectronics.ru