

# TS

D-Sub connectors - Stamped and Formed Contacts



## STRAIGHT PCB TERMINATION ONE METAL SHELL CONNECTORS

CHARACTERISTICS

### Specifications

- Connectors according to MIL C24308

| Materials and Platings |                                      |
|------------------------|--------------------------------------|
| <b>Shells</b>          | Steel with nickel plating            |
| <b>Insulator</b>       | Glass-filled thermoplastic, UL 94V-0 |
| <b>Contacts</b>        | Copper alloy, selective gold plating |
| <b>Boardlock</b>       | Brass with nickel plating            |
| <b>Screwlock</b>       | Brass with nickel plating            |

| Electrical Data              |                                  |
|------------------------------|----------------------------------|
| <b>Current rating</b>        | 5A                               |
| <b>Voltage rating</b>        | 600V AC/rms 50Hz                 |
| <b>Withstanding voltage</b>  | 1000V AC/rms 50Hz for one minute |
| <b>Insulation resistance</b> | 5000MΩ                           |
| <b>Contact resistance</b>    | 10mΩ max                         |

| Climatic Data                |                 |
|------------------------------|-----------------|
| <b>Operating temperature</b> | -55°C to +125°C |

| Mechanical Data  |               |              |
|--|---------------|--------------|
| <b>Mating and unmating force</b>   |               |              |
| Unit: kg ( lb)   |               |              |
| No. of Cts   | Mate (max)    | Unmate (min) |
| 9  | 3.05 (6.74)   | 0.36 (0.79)  |
| 15   | 5.09 (11.24)  | 0.46 (1.01)  |
| 25   | 8.44 (18.66)  | 0.81 (1.8)   |
| 37   | 12.51 (27.65) | 1.1 (2.47)   |
| <b>Standard plating thicknesses</b>  |               |              |
| <ul style="list-style-type: none"> <li>• gold flash</li> <li>• 0.4µm (15µ") gold</li> <li>• 0.76 µm (30µ") gold</li> </ul> |               |              |

DESCRIPTION

The one shell D-sub Amphenol series features, stamped and formed contacts.

This series gives you Amphenol's high standards of quality and reliability to meet all of your commercial requirements

*Economical  
straight PCB,  
one shell  
connectors*

APPLICATIONS

- Industrial
- Telecom
- Any industry standard I / O connections



**Amphenol**

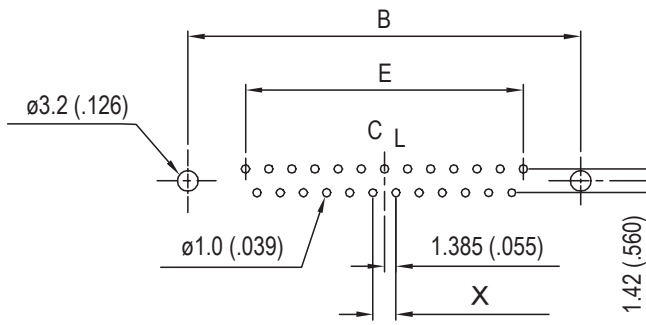
TS / E10

## Shell Size Dimensions



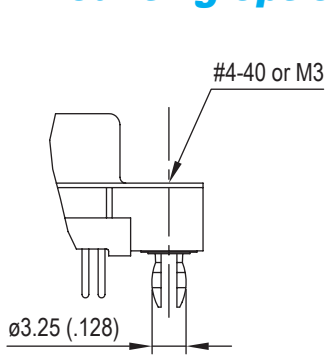
\*see chart "how to order"

### RECOMMENDED P.C.B. LAYOUT

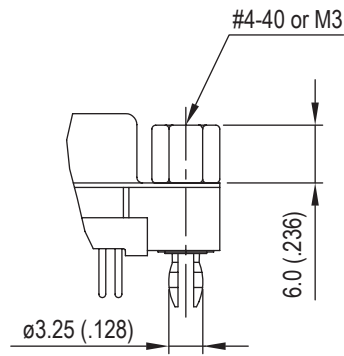


| Nb OF CONTACTS | DIMENSIONS mm (inch) |              |              |              |              |      |
|----------------|----------------------|--------------|--------------|--------------|--------------|------|
|                | A                    | B            | C            | D            | E            | X    |
| 9              | 30.84 (1.21)         | 24.99 (.984) | 16.92 (.666) | 16.26 (.640) | 11.08 (.436) | 2.74 |
| 15             | 39.24 (1.54)         | 33.32 (1.31) | 25.25 (.994) | 24.56 (.967) | 19.39 (.763) | 2.74 |
| 25             | 53.04 (2.09)         | 47.04 (1.85) | 38.96 (1.53) | 38.30 (1.51) | 33.24 (1.31) | 2.77 |
| 37             | 69.34 (2.73)         | 63.50 (2.50) | 55.42 (2.18) | 54.76 (2.16) | 49.86 (1.96) | 2.77 |

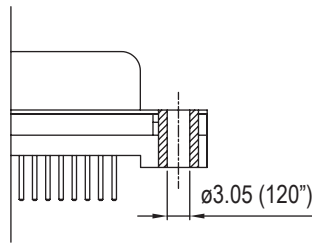
## Panel mounting option



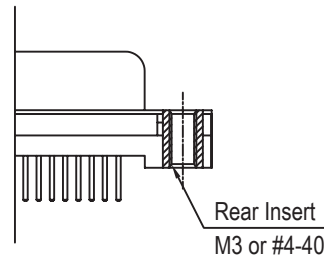
Boardlock with Threaded Insert  
**RM5**



Boardlock with Front Screwlock  
**RM8**



Clear Hole



Rear Insert Threaded

## How to order

**L    ...    TS    ...    ...    ...    ...    ...    ...    C309**

|  |   |  |
|--|---|--|
| RoHS Compliant   |   | <p><b>plating option:</b><br/>valid only for<br/><b>0.76<math>\mu</math>m (30<math>\mu</math>)</b></p> <p>part numbers to be written<br/>as follow:</p> <p>77.....C309<br/>or<br/>717.....C309</p> |
| gold<br>flash  | <p>77: tinned shell<br/>for receptable</p> <p>717: tinned shell<br/>+ dimples<br/>for plug</p>  |  |
| 0.4 $\mu$ m<br>(15 $\mu$ )   | <p>177: tinned shell<br/>for receptable</p> <p>777: tinned shell<br/>+ dimples<br/>for plug</p> | <p><b>board mounting options:</b><br/><b>Blank</b> = Clear Hole<br/><b>RM5</b> = retention clip<br/><b>RM8</b> = retention clip<br/>+front screwlock</p>   |
| shell size: E, A, B, C   |   |  |
| <p><b>mounting options:</b><br/><b>Blank</b> = Clear Hole<br/><b>G</b> = M3<br/><b>H</b> = 4.40<br/><b>H,G</b> must also be used to specify<br/>the threading of RM5 or RM8<br/>grounding tabs</p> |   | <p><b>termination:</b><br/><b>OL2</b> : L = 6.02mm (.237")<br/><b>OL2C</b> : L = 11.48mm (.452")</p>   |
| <p><b>configuration: 09, 15, 25, 37</b></p>  |   | <p><b>contact type:</b><br/><b>P</b> = pin<br/><b>S</b> = socket</p>   |

*For special request, please consult factory*



Компания «Life Electronics» занимается поставками электронных компонентов импортного и отечественного производства от производителей и со складов крупных дистрибьюторов Европы, Америки и Азии.

С конца 2013 года компания активно расширяет линейку поставок компонентов по направлению коаксиальный кабель, кварцевые генераторы и конденсаторы (керамические, пленочные, электролитические), за счёт заключения дистрибьюторских договоров

Мы предлагаем:

- Конкуренспособные цены и скидки постоянным клиентам.
- Специальные условия для постоянных клиентов.
- Подбор аналогов.
- Поставку компонентов в любых объемах, удовлетворяющих вашим потребностям.
- Приемлемые сроки поставки, возможна ускоренная поставка.
- Доставку товара в любую точку России и стран СНГ.
- Комплексную поставку.
- Работу по проектам и поставку образцов.
- Формирование склада под заказчика.
- Сертификаты соответствия на поставляемую продукцию (по желанию клиента).
- Тестирование поставляемой продукции.
- Поставку компонентов, требующих военную и космическую приемку.
- Входной контроль качества.
- Наличие сертификата ISO.

В составе нашей компании организован Конструкторский отдел, призванный помогать разработчикам, и инженерам.

Конструкторский отдел помогает осуществить:

- Регистрацию проекта у производителя компонентов.
- Техническую поддержку проекта.
- Защиту от снятия компонента с производства.
- Оценку стоимости проекта по компонентам.
- Изготовление тестовой платы монтаж и пусконаладочные работы.



Тел: +7 (812) 336 43 04 (многоканальный)  
Email: [org@lifeelectronics.ru](mailto:org@lifeelectronics.ru)