

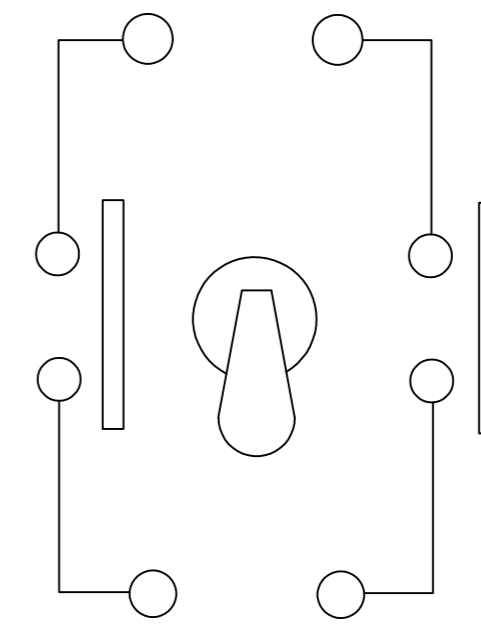
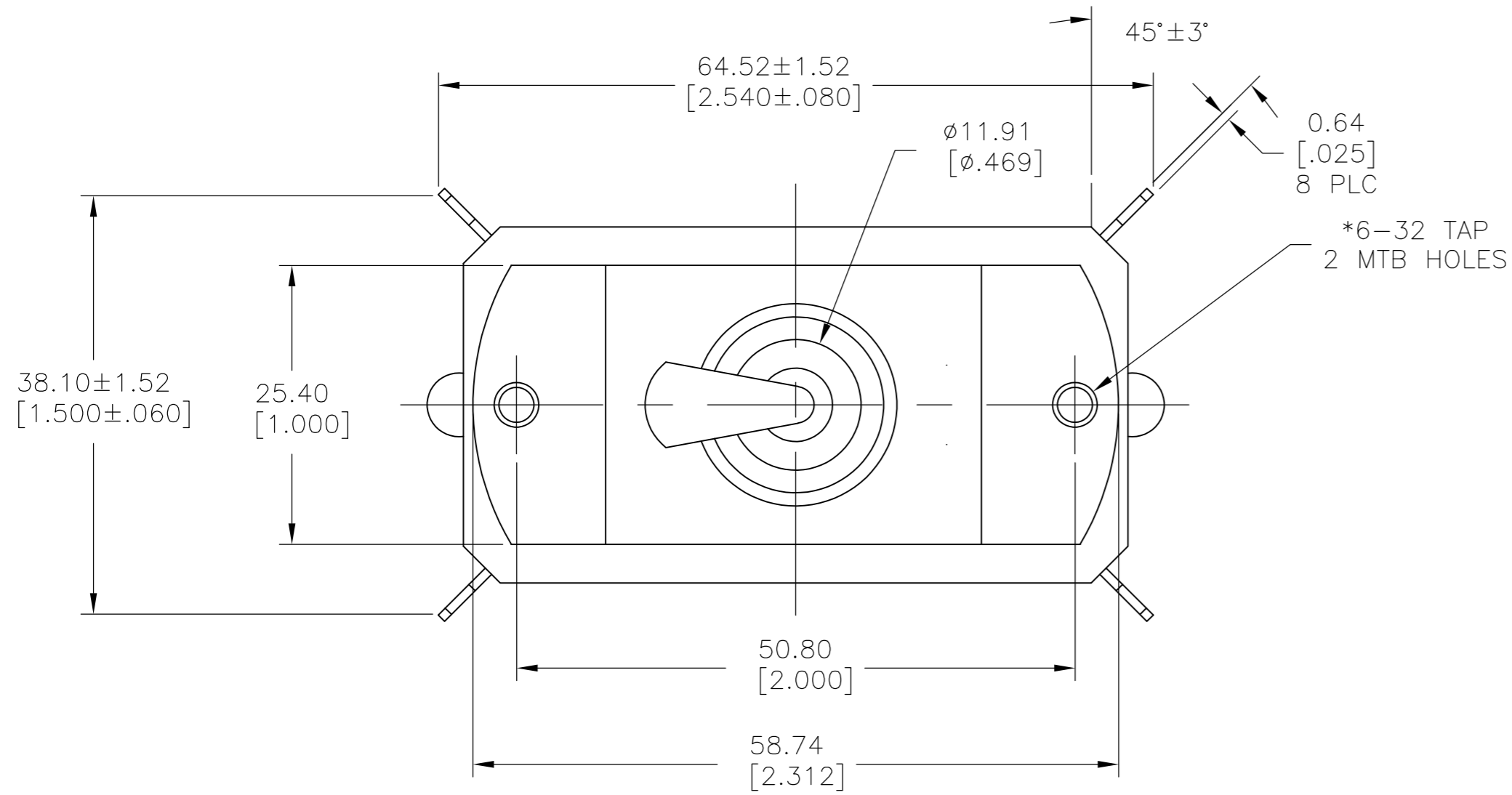
THIS DRAWING IS UNPUBLISHED. RELEASED FOR PUBLICATION
 © COPYRIGHT - By - ALL RIGHTS RESERVED.

LOC		DIST		REVISIONS			
P	LTR	DESCRIPTION		DATE	DWN	APVD	
-	-	A	NEW DRAWING	31OCT12	KH	PO	

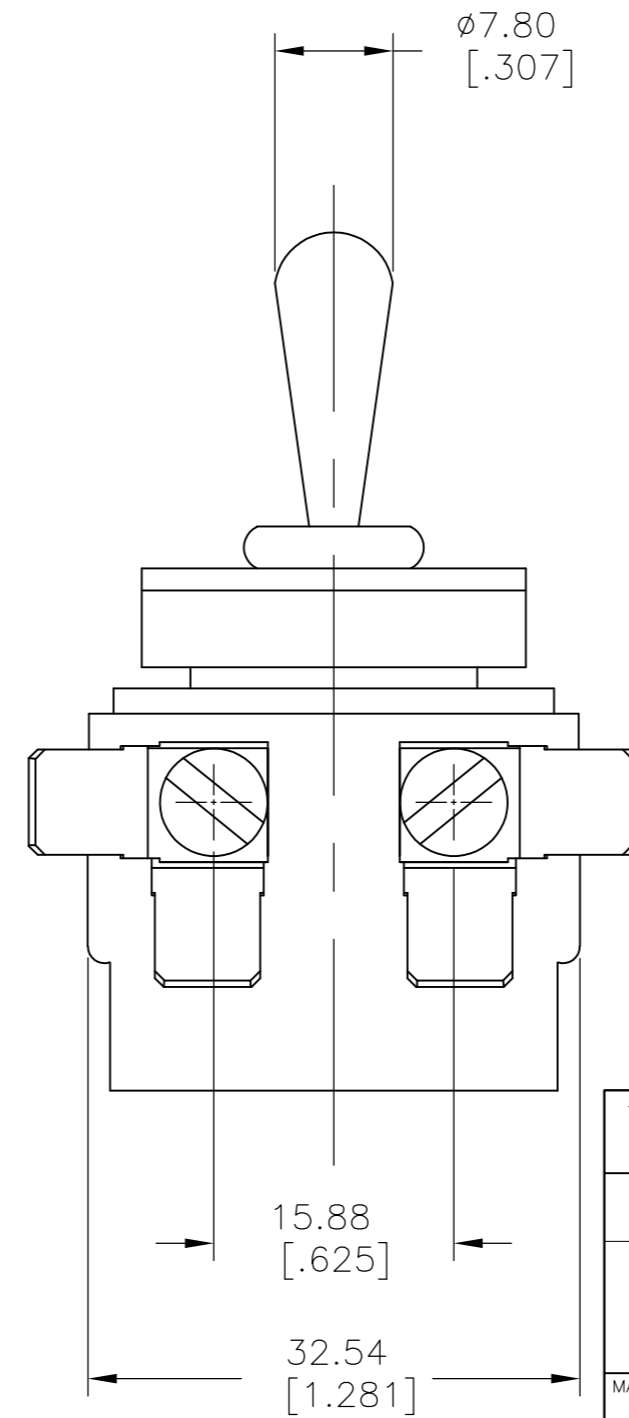
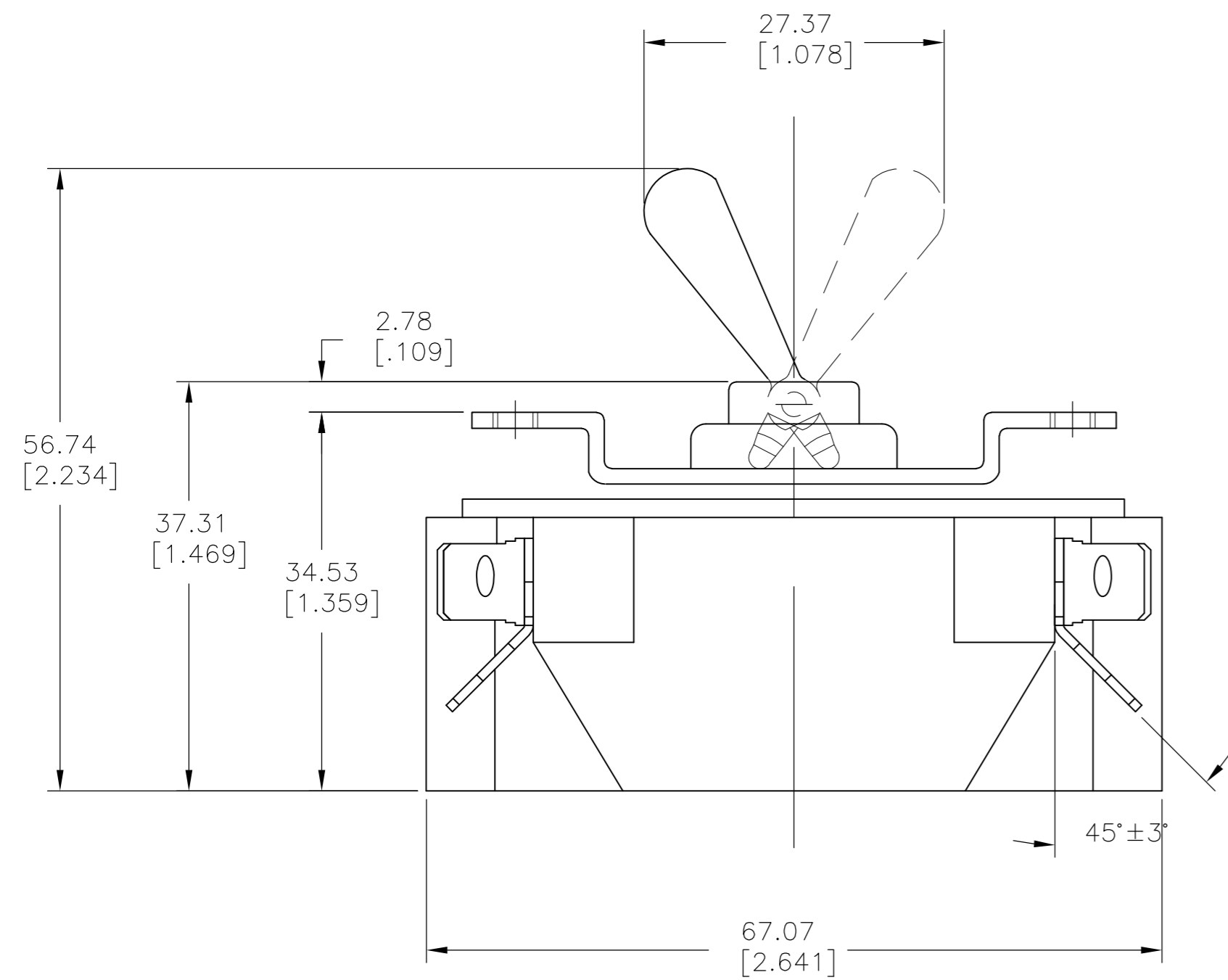
SPECIFICATIONS:

DOUBLE POLE-2 SINGLE THROW

20AMP 250 VOLT
 TABS TO MEET SPECIFICATIONS FOR AMP
 INC 250 SERIES FASTONS



CIRCUIT DIAGRAM



THIS DRAWING IS A CONTROLLED DOCUMENT.		DWN	KIRAN HOLAL	31OCT12				1520241-1	
DIMENSIONS:		CHK	OTT PETER	31OCT12				PART NUMBER	
mm [INCHES]		APVD	OTT PETER	31OCT12				NAME	
TOLERANCES UNLESS OTHERWISE SPECIFIED:		PRODUCT SPEC	TOGGLE SWITCH					RESTRICTED TO	
0 PLC	± -	APPLICATION SPEC	-		SIZE	CAGE CODE	DRAWING NO	-	
1 PLC	± -	WEIGHT	-		A2	00779	C=1520241	-	
2 PLC	± -	CUSTOMER DRAWING	-		SCALE	1:1	SHEET	1 of 1	REV
3 PLC	± -	MATERIAL		-	-		-		A
4 PLC	± -	FINISH		-	-		-		-
ANGLES	± -	MATERIAL		-	-		-		-

Компания «Life Electronics» занимается поставками электронных компонентов импортного и отечественного производства от производителей и со складов крупных дистрибьюторов Европы, Америки и Азии.

С конца 2013 года компания активно расширяет линейку поставок компонентов по направлению коаксиальный кабель, кварцевые генераторы и конденсаторы (керамические, пленочные, электролитические), за счёт заключения дистрибьюторских договоров

Мы предлагаем:

- Конкурентоспособные цены и скидки постоянным клиентам.
- Специальные условия для постоянных клиентов.
- Подбор аналогов.
- Поставку компонентов в любых объемах, удовлетворяющих вашим потребностям.
- Приемлемые сроки поставки, возможна ускоренная поставка.
- Доставку товара в любую точку России и стран СНГ.
- Комплексную поставку.
- Работу по проектам и поставку образцов.
- Формирование склада под заказчика.
- Сертификаты соответствия на поставляемую продукцию (по желанию клиента).
- Тестирование поставляемой продукции.
- Поставку компонентов, требующих военную и космическую приемку.
- Входной контроль качества.
- Наличие сертификата ISO.

В составе нашей компании организован Конструкторский отдел, призванный помогать разработчикам, и инженерам.

Конструкторский отдел помогает осуществить:

- Регистрацию проекта у производителя компонентов.
- Техническую поддержку проекта.
- Защиту от снятия компонента с производства.
- Оценку стоимости проекта по компонентам.
- Изготовление тестовой платы монтаж и пусконаладочные работы.



Тел: +7 (812) 336 43 04 (многоканальный)

Email: org@lifeelectronics.ru