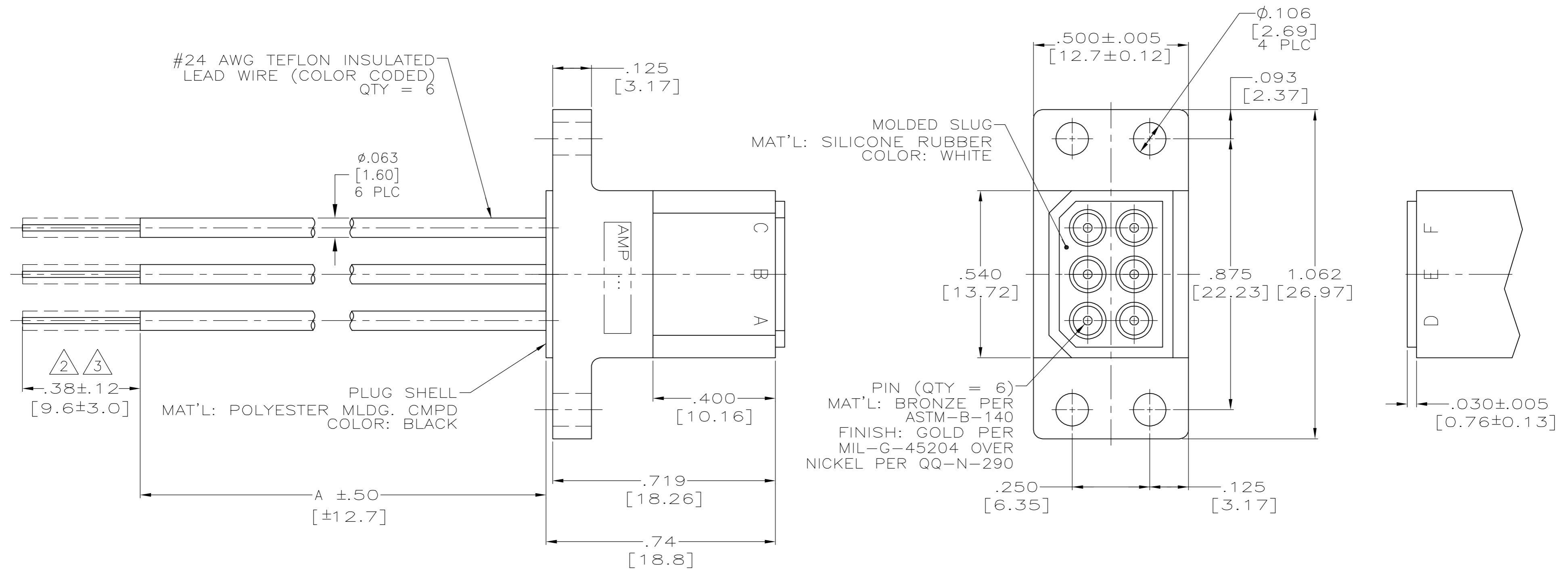


LOC	DIST	REVISIONS					
DF	S0	P	LTR	DESCRIPTION	DATE	DWN	APVD
		E		REV PER ECO-05-011907	15MAY06	PY	DE



MOLDED SLUG  
 MAT'L: SILICONE RUBBER  
 COLOR: WHITE

PIN (QTY = 6)  
 MAT'L: BRONZE PER  
 ASTM-B-140  
 FINISH: GOLD PER  
 MIL-G-45204 OVER  
 NICKEL PER QQ-N-290

1. LETTERS & AMP INFO. MARKED PER MIL-STD-130.
2. PIGTAILS ARE SOLDER DIPPED.
3. INSULATION CUT BUT NOT REMOVED

A	BROWN
B	RED
C	GREEN
D	BLUE
E	BLACK
F	WHITE

SCHMATIC

OBSOLETE	3	36.00 [914.4]	5-867464-3
	2	36.00 [914.4]	867464-3
	2	24.00 [609.6]	867464-2
	2	12.00 [304.8]	867464-1
REMARKS	A DIM		PART NO.

THIS DRAWING IS A CONTROLLED DOCUMENT.		DWN	9-18-91	C.C.THOMAS		Tyco Electronics Corporation Harrisburg, Pa 17105-3608			
DIMENSIONS: INCHES		CHK	9-23-91	S.GLADFELTER					
TOLERANCES UNLESS OTHERWISE SPECIFIED:		APVD	-	NAME		PLUG ASSY, 6 POSN WITH FLYING LEADS, LGH			
0 PLC ± - 1 PLC ± - 2 PLC ± .03 [0.8] 3 PLC ± .015 [0.38] 4 PLC ± - ANGLES ± -		PRODUCT SPEC	-	-					
MATERIAL SEE CALLOUTS		FINISH	-	APPLICATION SPEC	-	SIZE	CAGE CODE	DRAWING NO	RESTRICTED TO
SEE CALLOUTS		FINISH	-	WEIGHT	-	A2	00779	C=867464	-
CUSTOMER DRAWING		SCALE		SHEET		OF		REV	
		4:1		1		1		E	

Компания «Life Electronics» занимается поставками электронных компонентов импортного и отечественного производства от производителей и со складов крупных дистрибьюторов Европы, Америки и Азии.

С конца 2013 года компания активно расширяет линейку поставок компонентов по направлению коаксиальный кабель, кварцевые генераторы и конденсаторы (керамические, пленочные, электролитические), за счёт заключения дистрибьюторских договоров

Мы предлагаем:

- Конкурентоспособные цены и скидки постоянным клиентам.
- Специальные условия для постоянных клиентов.
- Подбор аналогов.
- Поставку компонентов в любых объемах, удовлетворяющих вашим потребностям.
- Приемлемые сроки поставки, возможна ускоренная поставка.
- Доставку товара в любую точку России и стран СНГ.
- Комплексную поставку.
- Работу по проектам и поставку образцов.
- Формирование склада под заказчика.
- Сертификаты соответствия на поставляемую продукцию (по желанию клиента).
- Тестирование поставляемой продукции.
- Поставку компонентов, требующих военную и космическую приемку.
- Входной контроль качества.
- Наличие сертификата ISO.

В составе нашей компании организован Конструкторский отдел, призванный помогать разработчикам, и инженерам.

Конструкторский отдел помогает осуществить:

- Регистрацию проекта у производителя компонентов.
- Техническую поддержку проекта.
- Защиту от снятия компонента с производства.
- Оценку стоимости проекта по компонентам.
- Изготовление тестовой платы монтаж и пусконаладочные работы.



Тел: +7 (812) 336 43 04 (многоканальный)

Email: [org@lifeelectronics.ru](mailto:org@lifeelectronics.ru)