

Customer Information Sheet

DRAWING No.: Z208X-00

SHEET 2 OF 2

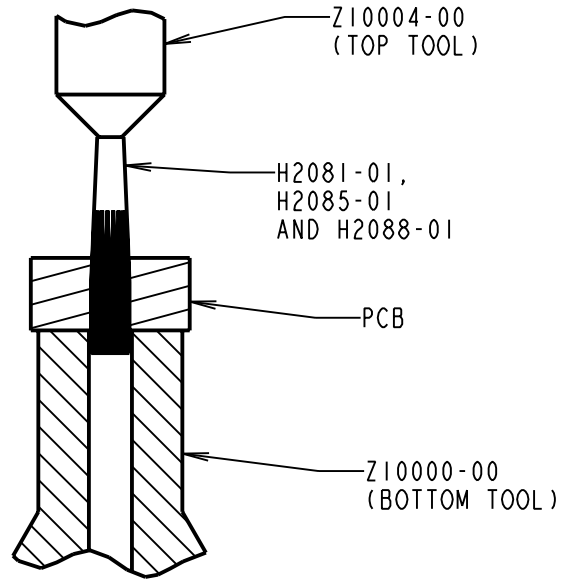
IF IN DOUBT - ASK

©

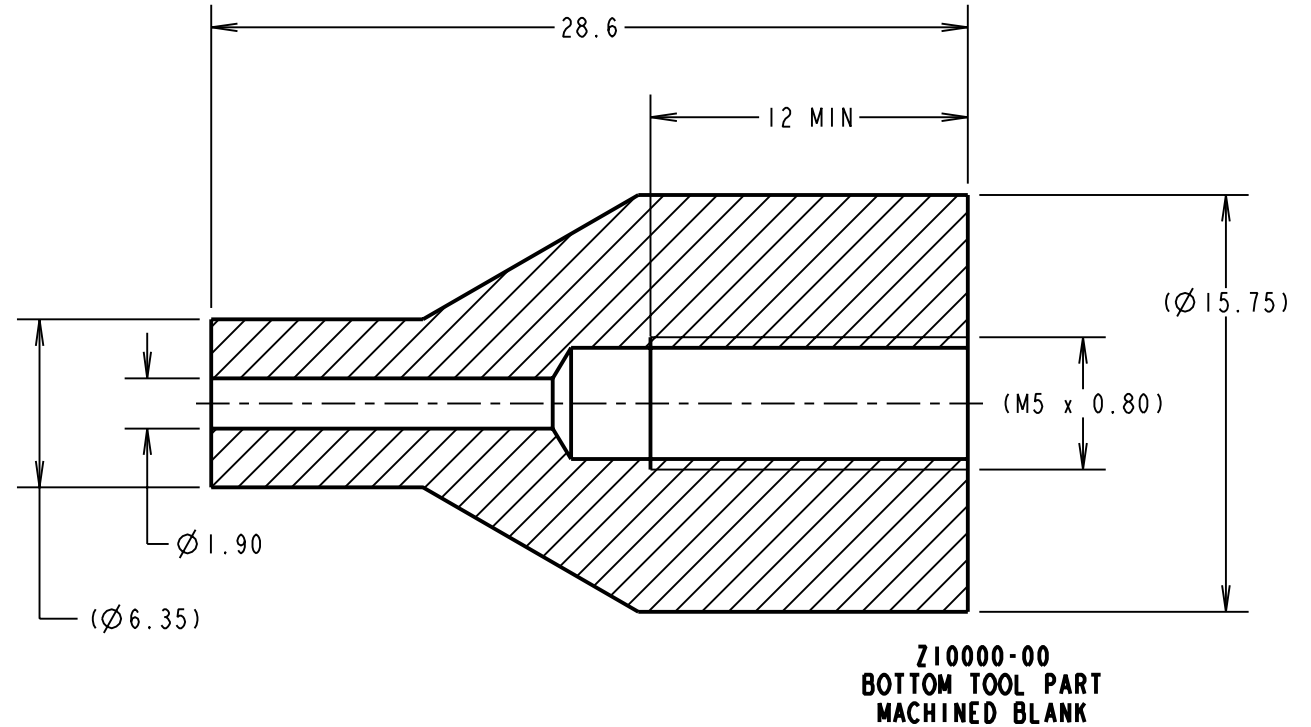
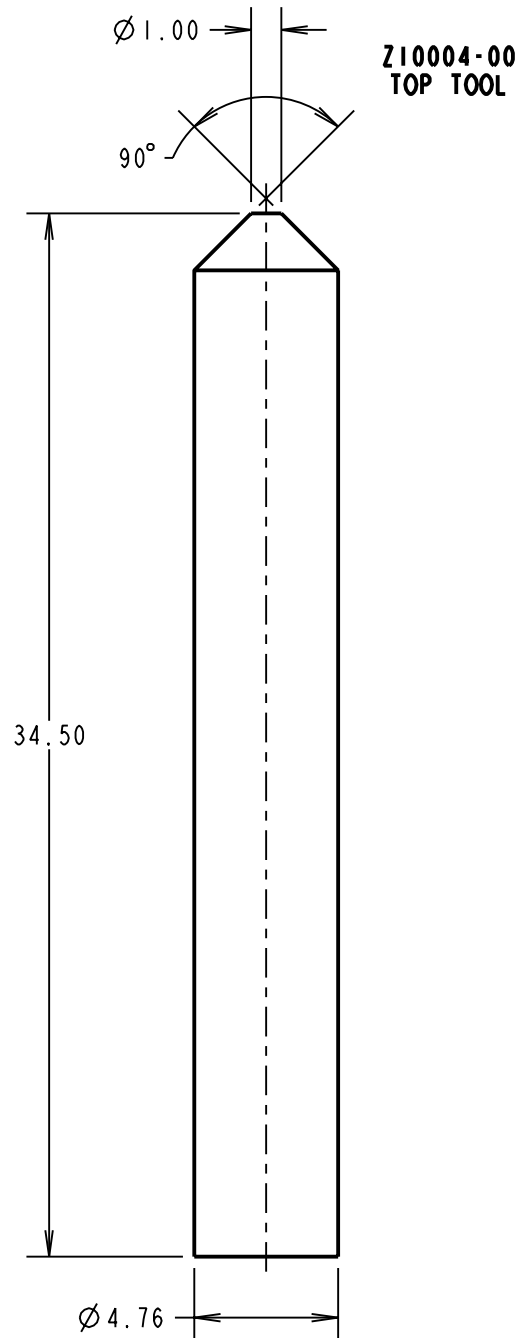
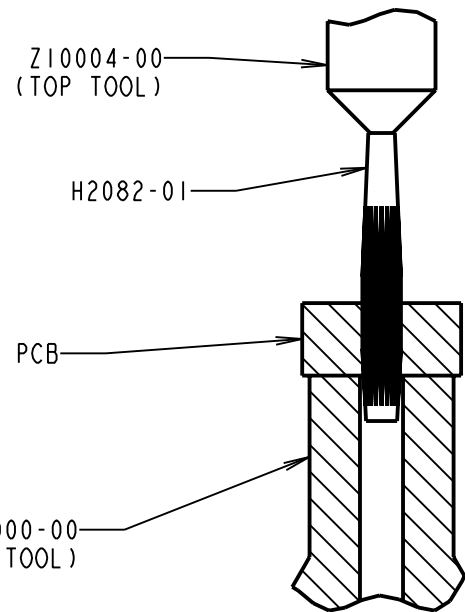
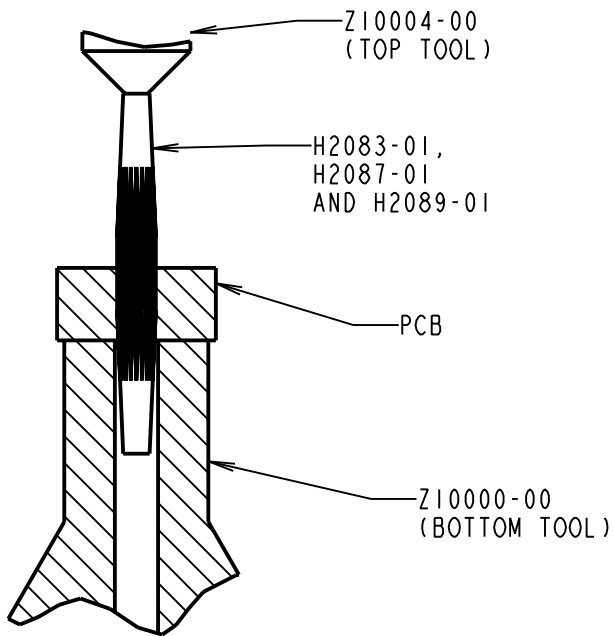
NOT TO SCALE

THIRD ANGLE PROJECTION

ALL DIMENSIONS IN mm



OPERATION DIAGRAMS



- NOTES:**
- MUST BE USED WITH A BENCH PRESS OR OTHER FIXED TOOLING, TO ENSURE EVEN PRESSURE IS APPLIED TO THE HEAD OF THE TERMINAL.
 - TOP AND BOTTOM TOOLS ARE PACKED IN A BAG AS A KIT.

PART	H2081-01	H2082-01	H2083-01	H2085-01	H2087-01	H2088-01	H2089-01
PCB THICKNESS	3.20mm	3.20mm	3.20mm	2.40mm	2.40mm	1.60/ 2.40mm	2.40mm
PAPER BASED PCB HOLE SIZE	Ø 1.55	Ø 1.55	Ø 1.55	Ø 1.35	Ø 1.35	Ø 1.00	Ø 1.00
EPOXY-GLASS PANEL PCB HOLE SIZE	Ø 1.60	Ø 1.60	Ø 1.60	Ø 1.30	Ø 1.30	Ø 1.05	Ø 1.05

SB	3	20.04.11	11247
NAME	ISS.	DATE	C/NOTE
APPROVED:		S.BENNETT	
CHECKED:		S.FLOWER	
DRAWN:		R.ADDE	
CUSTOMER REF.:			
ASSEMBLY DRG:			

HARWIN			<p>THIS DRAWING AND ANY INFORMATION OR DESCRIPTIVE MATTER SET OUT HEREON ARE CONFIDENTIAL AND COPYRIGHT PROPERTY OF THE HARWIN GROUP AND MUST NOT BE DISCLOSED, LOANED, COPIED OR USED FOR MANUFACTURING, TENDERING OR FOR ANY OTHER PURPOSE WITHOUT THEIR WRITTEN PERMISSION.</p>	<p>TOLERANCES</p> <p>X. = ±1mm</p> <p>X.X = ±0.25mm</p> <p>X.XX = ±0.10mm</p> <p>X.XXX = ±0.01mm</p> <p>ANGLES = ±5°</p> <p>UNLESS STATED</p>	<p>MATERIAL:</p> <p>SILVER STEEL</p>	<p>TITLE:</p> <p>TOP AND BOTTOM TOOL SET</p>
<p>HARWIN USA</p> <p>TEL: 603 893 5376</p> <p>FAX: 603 893 5396</p> <p>mis@harwin.com</p>	<p>HARWIN Europe (UK)</p> <p>TEL: 023 9231 4545</p> <p>FAX: 023 9231 4590</p> <p>mis@harwin.co.uk</p>	<p>HARWIN Asia</p> <p>TEL: +65 6 779 4909</p> <p>FAX: +65 6 779 3868</p> <p>mis@harwin.com.sg</p>		<p>FINISH: SEE NOTE 2</p> <p>S/AREA: mm²</p>	<p>DRAWING NUMBER:</p> <p>Z208X-00</p>	<p>SHT 2 OF 2</p>

Компания «Life Electronics» занимается поставками электронных компонентов импортного и отечественного производства от производителей и со складов крупных дистрибьюторов Европы, Америки и Азии.

С конца 2013 года компания активно расширяет линейку поставок компонентов по направлению коаксиальный кабель, кварцевые генераторы и конденсаторы (керамические, пленочные, электролитические), за счёт заключения дистрибьюторских договоров

Мы предлагаем:

- Конкурентоспособные цены и скидки постоянным клиентам.
- Специальные условия для постоянных клиентов.
- Подбор аналогов.
- Поставку компонентов в любых объемах, удовлетворяющих вашим потребностям.
- Приемлемые сроки поставки, возможна ускоренная поставка.
- Доставку товара в любую точку России и стран СНГ.
- Комплексную поставку.
- Работу по проектам и поставку образцов.
- Формирование склада под заказчика.
- Сертификаты соответствия на поставляемую продукцию (по желанию клиента).
- Тестирование поставляемой продукции.
- Поставку компонентов, требующих военную и космическую приемку.
- Входной контроль качества.
- Наличие сертификата ISO.

В составе нашей компании организован Конструкторский отдел, призванный помогать разработчикам, и инженерам.

Конструкторский отдел помогает осуществить:

- Регистрацию проекта у производителя компонентов.
- Техническую поддержку проекта.
- Защиту от снятия компонента с производства.
- Оценку стоимости проекта по компонентам.
- Изготовление тестовой платы монтаж и пусконаладочные работы.



Тел: +7 (812) 336 43 04 (многоканальный)
Email: org@lifeelectronics.ru