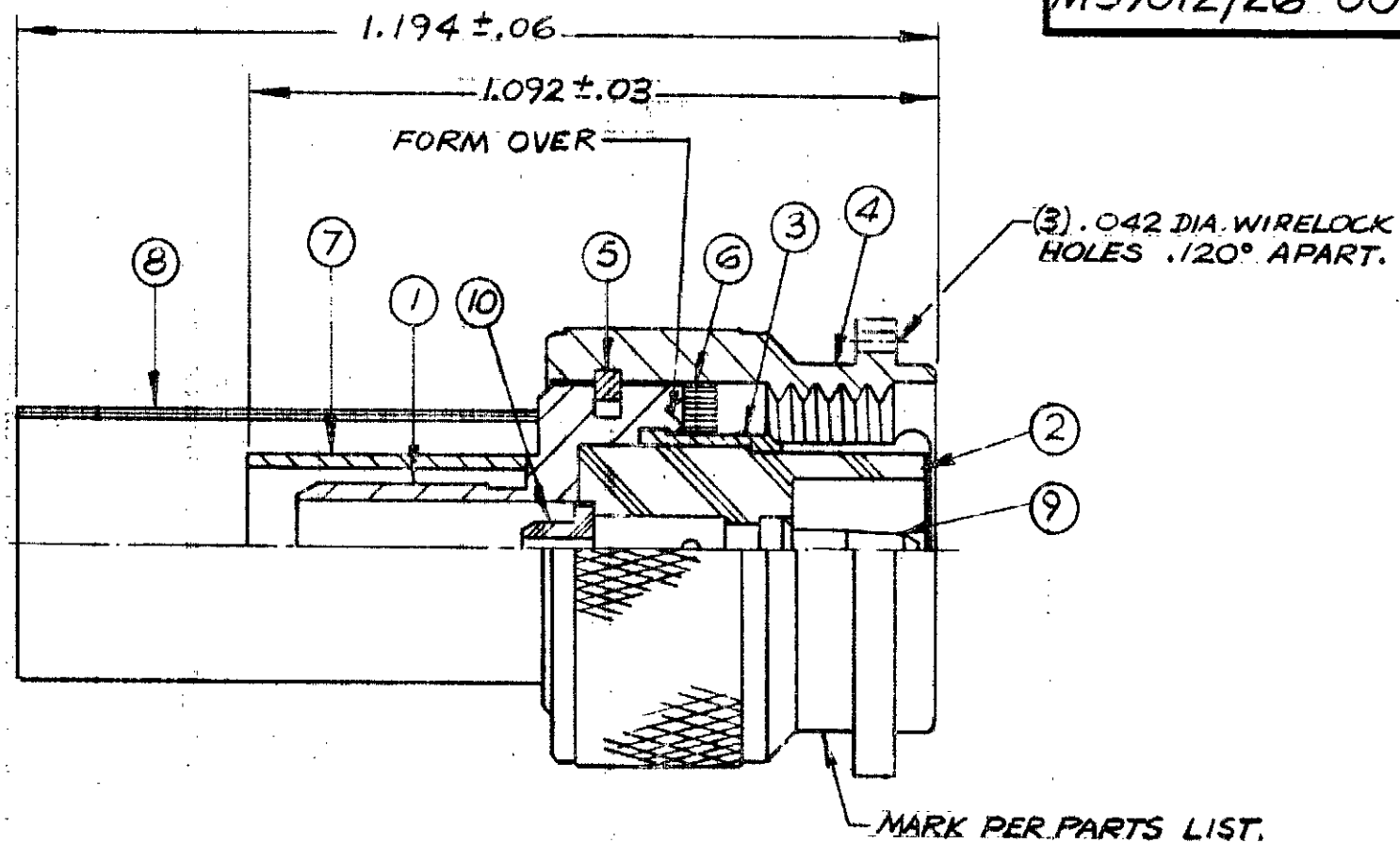


M39012/26-0014



## NOTES:

1. MATING END DIMENSIONS PER MD-108
2. PACKAGE ITEMS 7, 8, 9 & 10 LOOSE WITH CONNECTOR.

SYM	DESCRIPTION	DATE	APPR.	UNLESS OTHERWISE SPECIFIED 1 ALL DIMENSIONS ARE AFTER PLATING 2 BREAK ALL CORNERS & EDGES .006 R MAX. 3 CHAMFER 1ST & LAST THREADS 45° 4 SURFACE ROUGHNESS 63 - MIL STD-15 5 DIAMETERS ON COMMON CENTERS TO BE CONCENTRIC WITHIN .005 T.I.R. 6 REMOVE ALL BURRS	SOLITRON/MICROWAVE PORT SALERNO, FLORIDA	REF.
-	REL F-11009	11/87	[Signature]		MATERIAL _____	TITLE
A	REV. DCN. 20666	4-93	[Signature]		FINISH _____	TNC PLUG CRIMP TYPE FOR RG-71/U D.B. CABLE
				DIMENSIONS ARE IN INCHES TOLERANCES	AREA _____	
				DECIMALS FRACTIONAL ANGULAR X ± .030      21/64      X' ± 1'0"	SCALE _____	DRAWING NO. SHT. 2 OF 2
				XXX ± .000      X'X' ± 15'	CODE IDENT. NO.	M39012/26-0014
				DRAWN [Signature] DATE 11/10/87	95077	
				CHECKED [Signature] DATE 11/87	A	
				APPROVED [Signature] DATE 11/87		

Компания «Life Electronics» занимается поставками электронных компонентов импортного и отечественного производства от производителей и со складов крупных дистрибьюторов Европы, Америки и Азии.

С конца 2013 года компания активно расширяет линейку поставок компонентов по направлению коаксиальный кабель, кварцевые генераторы и конденсаторы (керамические, пленочные, электролитические), за счёт заключения дистрибьюторских договоров

Мы предлагаем:

- Конкурентоспособные цены и скидки постоянным клиентам.
- Специальные условия для постоянных клиентов.
- Подбор аналогов.
- Поставку компонентов в любых объемах, удовлетворяющих вашим потребностям.
- Приемлемые сроки поставки, возможна ускоренная поставка.
- Доставку товара в любую точку России и стран СНГ.
- Комплексную поставку.
- Работу по проектам и поставку образцов.
- Формирование склада под заказчика.
- Сертификаты соответствия на поставляемую продукцию (по желанию клиента).
- Тестирование поставляемой продукции.
- Поставку компонентов, требующих военную и космическую приемку.
- Входной контроль качества.
- Наличие сертификата ISO.

В составе нашей компании организован Конструкторский отдел, призванный помогать разработчикам, и инженерам.

Конструкторский отдел помогает осуществить:

- Регистрацию проекта у производителя компонентов.
- Техническую поддержку проекта.
- Защиту от снятия компонента с производства.
- Оценку стоимости проекта по компонентам.
- Изготовление тестовой платы монтаж и пусконаладочные работы.



Тел: +7 (812) 336 43 04 (многоканальный)

Email: [org@lifeelectronics.ru](mailto:org@lifeelectronics.ru)