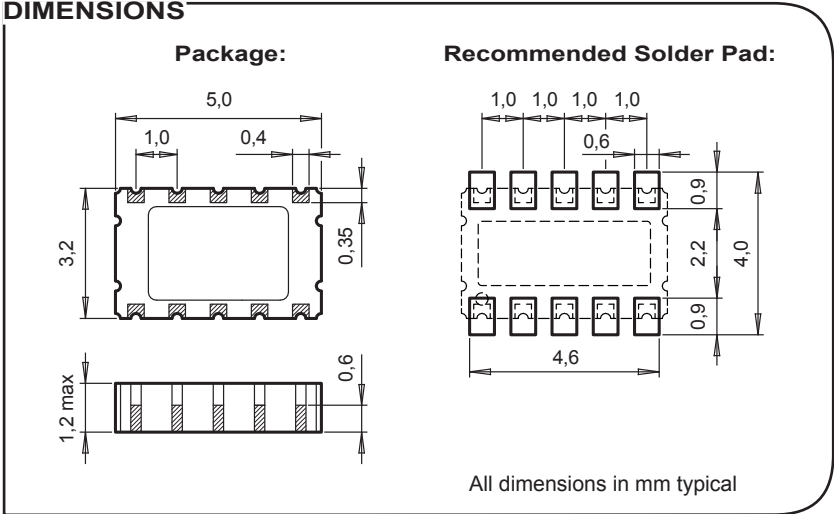


RV-2123-C2

Real-Time Clock Module with SPI-Bus



APPLICATIONS

- IoT
- Metering
- Industrial
- Portables
- Automotive
- Health Care

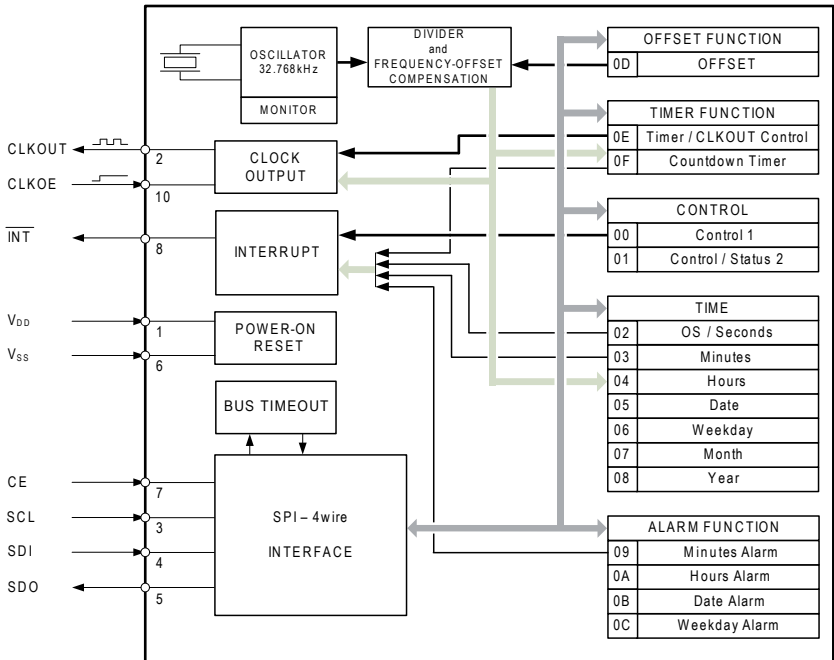
DESCRIPTION

The RV-2123-C2 is a SMT Real-Time Clock Module that incorporates an integrated CMOS circuit together with an XTAL. It operates under vacuum in a hermetically sealed ceramic package with glass lid.

FEATURES

- Low power consumption: 130 nA @ 3 V.
- Wide operating voltage range: 1.1 V to 5.5 V.
- Time accuracy: ± 20 ppm @ 25°C.
- Operating temperature range: -40 to +85°C.
- User programmable offset value.
- Oscillator stop detection.
- Provides year, month, weekday, date, hours, minutes and seconds.
- Automatic leap year calculation: 2000 to 2099.
- Timer and Alarm functions.
- Clock output frequencies: 32.768 kHz to 1 Hz.
- SPI-bus interface: 4-wire, 8 MHz.
- 100% Pb-free, RoHS-compliant.
- Automotive qualification according to AEC-Q200 available.

BLOCK DIAGRAM



ELECTRICAL CHARACTERISTICS AT 25°C

More detailed information can be found in the Application Manual.

| | Symbol | Condition | Min. | Typ. | Max | Unit |
|--|---------------------|--|-------------------------|------|-----|------|
| Supply voltage | V _{DD} | SPI-bus active | 1.6 | | 5.5 | V |
| Supply voltage | V _{DD} | Time keeping | 1.1 | | 5.5 | V |
| Current consumption Time keeping mode | I _{DDO} | SPI-bus inactive, V _{DD} = 3 V | | 130 | 180 | nA |
| CLKOUT frequency | F _{CLKOUT} | Programmable | 32768 to 1 | | | Hz |
| Freq. tol. typ./max. | ΔF/F | @ 25°C | ±10 / ±20 ¹⁾ | | | ppm |
| Aging first year max. | ΔF/F | @ 25°C | ±3 | | | ppm |

1) Tighter frequency tolerances on request.

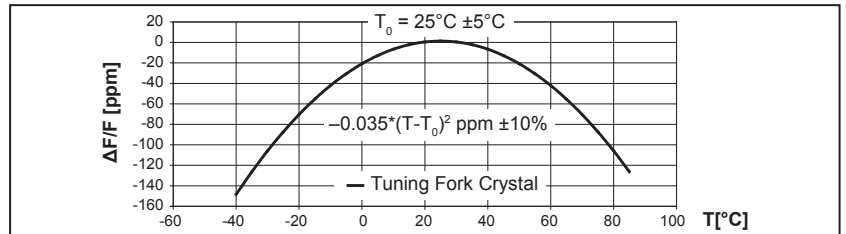
ENVIRONMENTAL CHARACTERISTICS

| | Conditions | Max. Dev. |
|--------------------------------|-----------------------------|-----------|
| Storage temp. range | -55 to +125°C | |
| TA Operating temperature range | -40 to +85°C | |
| Shock resistance | ΔF/F 5000 g, 0.3 ms, ½ sine | ±5 ppm |
| Vibration resistance | ΔF/F 20 g / 10–2000 Hz | ±5 ppm |

TERMINATIONS AND PROCESSING

| Package | Termination | Processing |
|---------|-----------------|---|
| SON-10 | Au flashed pads | IPC/JEDEC J-STD-020C 260°C / 20 - 40 s |

FREQUENCY TEMPERATURE CHARACTERISTICS



PIN CONNECTIONS TOP VIEW

| Pin | Connection |
|-----|--------------------------------------|
| 1 | V _{DD} Power Supply Voltage |
| 2 | CLKOUT Clock Output |
| 3 | SCL Serial Clock Input |
| 4 | SCI Serial Data Input |
| 5 | SDO Serial Data Output |
| 6 | V _{SS} Ground |
| 7 | CE Chip Enable |
| 8 | INT̄ Interrupt Output |
| 9 | NC Not connected |
| 10 | CLKOE Clock Output Enable |

Part Designation: #10, #6, 2123, M826A1, #1, #5, Product Date Code, Pin 1 Index

ORDERING INFORMATION

| RV - 2123 - C2 TA QC |
|----------------------------------|
| RTC module |
| Product type |
| Package size |
| C2 = 5.0 x 3.2 x 1.2 mm |
| Qualification |
| QC = Commercial Grade (Standard) |
| QA = Automotive Grade AEC-Q200 |
| Temperature range |
| TA = -40 to +85°C (Standard) |

A unique part number will be generated for each product specification, i.e.:

| | |
|-------------|---------------------------------------|
| 20xxxx-MG01 | 1'000 pcs (in 12 mm tape on 7" reel) |
| 20xxxx-PG05 | 5'000 pcs (in 12 mm tape on 13" reel) |

All specifications subject to change without notice.



A COMPANY OF THE SWATCH GROUP

Micro Crystal AG
Muehlestrasse 14
CH-2540 Grenchen
Switzerland

Phone +41 32 655 82 82
Fax +41 32 655 82 83
sales@microcrystal.com
www.microcrystal.com

Компания «Life Electronics» занимается поставками электронных компонентов импортного и отечественного производства от производителей и со складов крупных дистрибьюторов Европы, Америки и Азии.

С конца 2013 года компания активно расширяет линейку поставок компонентов по направлению коаксиальный кабель, кварцевые генераторы и конденсаторы (керамические, пленочные, электролитические), за счёт заключения дистрибьюторских договоров

Мы предлагаем:

- Конкурентоспособные цены и скидки постоянным клиентам.
- Специальные условия для постоянных клиентов.
- Подбор аналогов.
- Поставку компонентов в любых объемах, удовлетворяющих вашим потребностям.
- Приемлемые сроки поставки, возможна ускоренная поставка.
- Доставку товара в любую точку России и стран СНГ.
- Комплексную поставку.
- Работу по проектам и поставку образцов.
- Формирование склада под заказчика.
- Сертификаты соответствия на поставляемую продукцию (по желанию клиента).
- Тестирование поставляемой продукции.
- Поставку компонентов, требующих военную и космическую приемку.
- Входной контроль качества.
- Наличие сертификата ISO.

В составе нашей компании организован Конструкторский отдел, призванный помогать разработчикам, и инженерам.

Конструкторский отдел помогает осуществить:

- Регистрацию проекта у производителя компонентов.
- Техническую поддержку проекта.
- Защиту от снятия компонента с производства.
- Оценку стоимости проекта по компонентам.
- Изготовление тестовой платы монтаж и пусконаладочные работы.



Тел: +7 (812) 336 43 04 (многоканальный)

Email: org@lifeelectronics.ru