

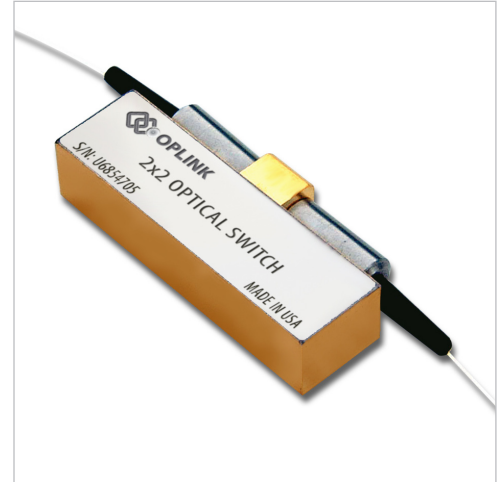
OFMS SERIES FULL 2X2 OPTICAL FIBER SWITCHES

OFMS Full 2x2

Product Description

Oplink's full 2x2 fiber optic switch offers industrial leading performance. The switch is designed for use in re-configurable optical add/drop multiplexers, optical cross-connect systems, and network switching for fault protection and restoration applications. The switch can be directly mounted on printed circuit board (PCB) and has contacts to provide an electrical readout of the switch state (Cross or Bar). The latching feature ensures the switch remains in current state when electrical power is off.

Oplink provides customized design to meet special control and applications. Also, Oplink offers modular assemblies that integrate other components to form a full function module or subsystem.



Performance Specification

Parameters	Min	Typ.	Max	Unit
Operating Wavelength Range (λ_{op})	1260 ~ 1360 and/or 1510 ~ 1610			nm
Insertion Loss ¹ @ λ_{op} , T_{op} , SOP	1.0			dB
Polarization Dependent Loss	0.1			dB
Return Loss ¹	50			dB
Channel Cross-talk	60			dB
Repeatability	±0.05			dB
Switching Speed	10			ms
Operating Current	36	40	44	mA
Operating Voltage	4.5	5	5.5	VDC
Durability	10 ⁶			cycle
Operating Power Handling	500			mW
Operating Temperature (T_{op})	0	65		°C
Storage Temperature	-40	80		°C
Switch Relay Type	Latching or Non-latching			
Fiber Type	Corning SMF-28			
Color Coding	Port 1 = red Port 3 = black Port 2, 4 = clear			
Dimension	P1: 41.5 (L) x 15.5 (W) x 9.0 (H)			mm

Notes:

1) Insertion loss and return loss: Excludig connectors.

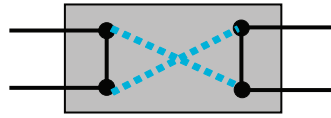
Features

- ◆ Compact Size
- ◆ Low Insertion Loss
- ◆ Seam-seal Package
- ◆ Highly Stable & Reliable
- ◆ Latching or Non-latching Configuration

Applications

- ◆ Network Switching
- ◆ Configurable Add/Drop
- ◆ Network Protection and Restoration
- ◆ Instrument, Testing and Measurement

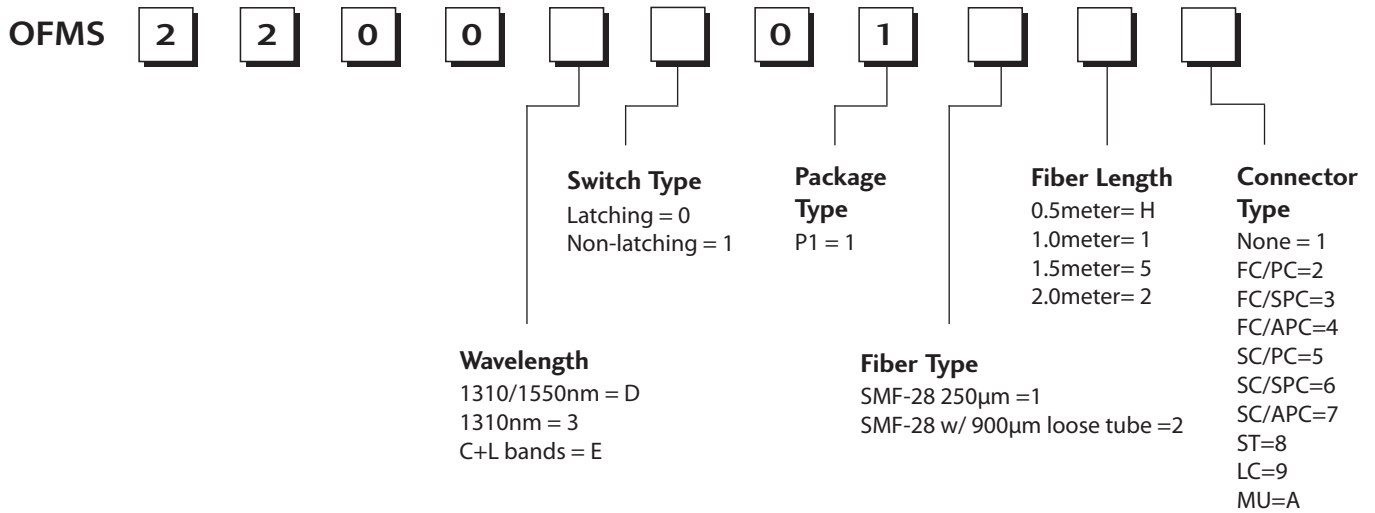
Function Diagram



Full 2x2 Switch

Ordering Information

Oplink can provide a remarkable range of customized optical solutions. For detail, please contact Oplink's OEM design team or account manager for your requirements and ordering information (510) 933-7200.



Компания «Life Electronics» занимается поставками электронных компонентов импортного и отечественного производства от производителей и со складов крупных дистрибьюторов Европы, Америки и Азии.

С конца 2013 года компания активно расширяет линейку поставок компонентов по направлению коаксиальный кабель, кварцевые генераторы и конденсаторы (керамические, пленочные, электролитические), за счёт заключения дистрибьюторских договоров

Мы предлагаем:

- Конкуренспособные цены и скидки постоянным клиентам.
- Специальные условия для постоянных клиентов.
- Подбор аналогов.
- Поставку компонентов в любых объемах, удовлетворяющих вашим потребностям.
- Приемлемые сроки поставки, возможна ускоренная поставка.
- Доставку товара в любую точку России и стран СНГ.
- Комплексную поставку.
- Работу по проектам и поставку образцов.
- Формирование склада под заказчика.
- Сертификаты соответствия на поставляемую продукцию (по желанию клиента).
- Тестирование поставляемой продукции.
- Поставку компонентов, требующих военную и космическую приемку.
- Входной контроль качества.
- Наличие сертификата ISO.

В составе нашей компании организован Конструкторский отдел, призванный помогать разработчикам, и инженерам.

Конструкторский отдел помогает осуществить:

- Регистрацию проекта у производителя компонентов.
- Техническую поддержку проекта.
- Защиту от снятия компонента с производства.
- Оценку стоимости проекта по компонентам.
- Изготовление тестовой платы монтаж и пусконаладочные работы.



Тел: +7 (812) 336 43 04 (многоканальный)
Email: org@lifeelectronics.ru