

4

3

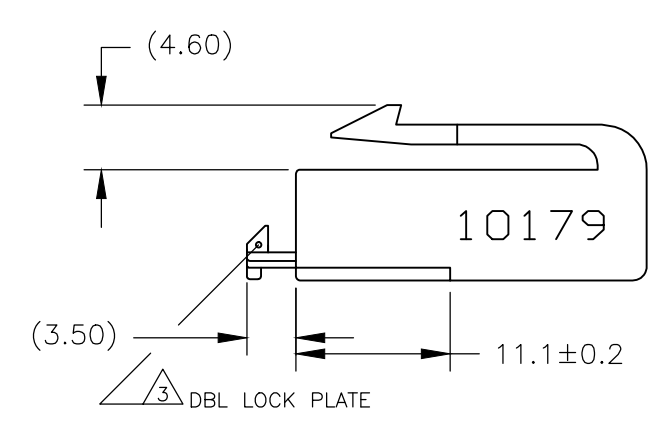
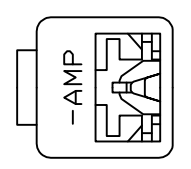
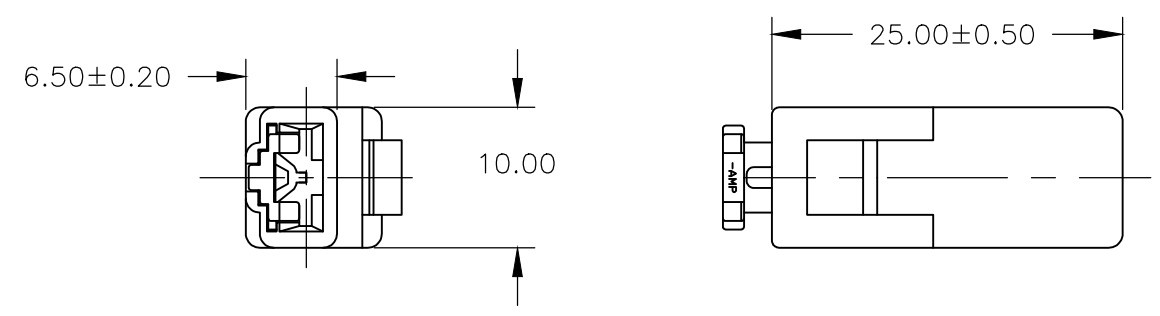
2

1

THIS DRAWING IS UNPUBLISHED. RELEASED FOR PUBLICATION
 © COPYRIGHT - By - ALL RIGHTS RESERVED.

REVISIONS				
P	LTR	DESCRIPTION	DATE	APVD
	A	REVISED PER ECR-15-016346	11MAY2016	NK LP

- 1 THE MATING COUNTER PART P/N (172127 etc.)
- 2 APPLIED CONTACT (170032,170258,170384)
- 3 DBL LOCK PLATE
MATERIAL: PBT
COLOR ; YELLOW



	6-176986-6	(LIGHT GRAY)
	176986-6	(GRAY)
	176986-5	(BLUE)
OBSOLETE	176986-4	(GREEN)
OBSOLETE	176986-3	(BROWN)
	176986-2	(BLACK)
	176986-1	(NATURAL)
COLOR SEE TABLE	(P/N)	(COLOR)

THIS DRAWING IS A CONTROLLED DOCUMENT.		DWN <i>T. Sogawa</i>	17SEP1990	STE TE Connectivity	
DIMENSIONS: mm		CHK <i>M. Sakuma</i>	17SEP1990		
TOLERANCES UNLESS OTHERWISE SPECIFIED:		APVD <i>H. Matsushita</i>	17SEP1990	NAME .250 SERIES DOUBLE LOCK CONNECTOR 1 POS. PLUG HOUSING	
0 PLC ± -		PRODUCT SPEC	SIZE		CAGE CODE
1 PLC ± 0.2		APPLICATION SPEC	DRAWING NO		RESTRICTED TO
2 PLC ± 0.25		WEIGHT	A3 00779		C=176986
3 PLC ± 0.3		CUSTOMER DRAWING			
4 PLC ± -		SCALE 2:1		SHEET 1 OF 1	
ANGLES ± 3°		REV A			
MATERIAL 6/6 NYLON		FINISH -			

Компания «Life Electronics» занимается поставками электронных компонентов импортного и отечественного производства от производителей и со складов крупных дистрибьюторов Европы, Америки и Азии.

С конца 2013 года компания активно расширяет линейку поставок компонентов по направлению коаксиальный кабель, кварцевые генераторы и конденсаторы (керамические, пленочные, электролитические), за счёт заключения дистрибьюторских договоров

Мы предлагаем:

- Конкуренеспособные цены и скидки постоянным клиентам.
- Специальные условия для постоянных клиентов.
- Подбор аналогов.
- Поставку компонентов в любых объемах, удовлетворяющих вашим потребностям.
- Приемлемые сроки поставки, возможна ускоренная поставка.
- Доставку товара в любую точку России и стран СНГ.
- Комплексную поставку.
- Работу по проектам и поставку образцов.
- Формирование склада под заказчика.
- Сертификаты соответствия на поставляемую продукцию (по желанию клиента).
- Тестирование поставляемой продукции.
- Поставку компонентов, требующих военную и космическую приемку.
- Входной контроль качества.
- Наличие сертификата ISO.

В составе нашей компании организован Конструкторский отдел, призванный помогать разработчикам, и инженерам.

Конструкторский отдел помогает осуществить:

- Регистрацию проекта у производителя компонентов.
- Техническую поддержку проекта.
- Защиту от снятия компонента с производства.
- Оценку стоимости проекта по компонентам.
- Изготовление тестовой платы монтаж и пусконаладочные работы.



Тел: +7 (812) 336 43 04 (многоканальный)
Email: org@lifeelectronics.ru