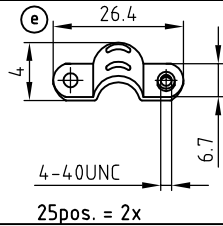
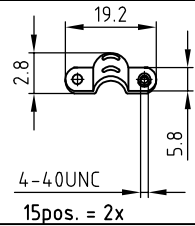
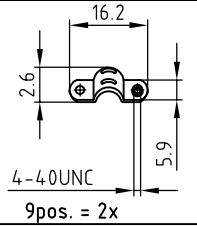
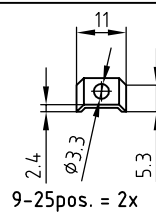
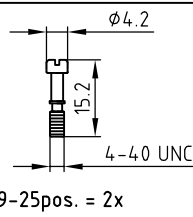
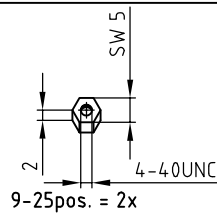
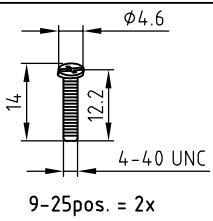
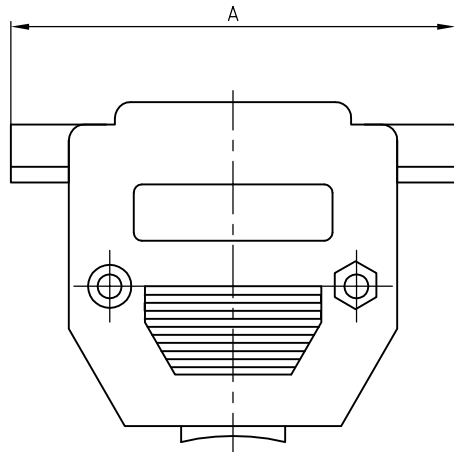
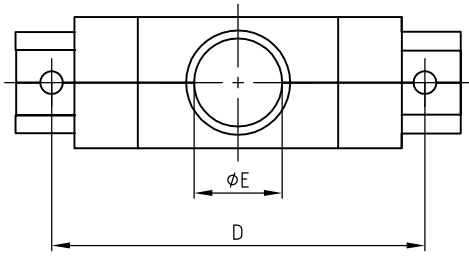


used for: D-SUB



POS.	A	B	C	D	E	Colour	Part-No.
9	30.5	16	41	25	7	grey	300X10169X
						metallized	300X10109X
15	40	16.2	37.4	33.3	9.9	grey	300X10179X
						metallized	300X10119X
25	55	16.5	44.5	47	10.7	grey	300X10209X
						metallized	300X10149X

RoHS compliant

THIS DRAWING MAY NOT BE COPIED OR REPRODUCED IN ANY WAY, AND MAY NOT BE PASSED ON TO A THIRD PARTY, WITHOUT WRITTEN PERMISSION. OWNERSHIP AND COPYRIGHT OF CONEC GmbH DO NOT ALTER CAD DRAWING BY HAND

rev.	description	date	name
1 x e	Ä6582	15.03.2017	Lehmen
2 x d	Ä 6248	05.08.2016	Unkr.
1 x c	Ä 2309	07.09.2005	Lehmen
2 x b	Ä 2298	19.08.2005	Lehmen

1995	date	name
drawn	30.60.	Barcinski
appd.	30.06.	Mickenbecker

1995	date	name
norm		
d-old		

tolerance
 .X ±0.30
 .XX ±0.20
 .XXX ±0.10

dim. in mm

scale: 2:1
 material:

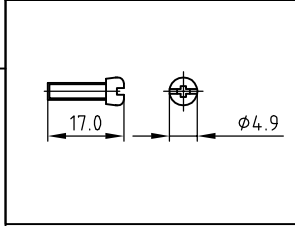
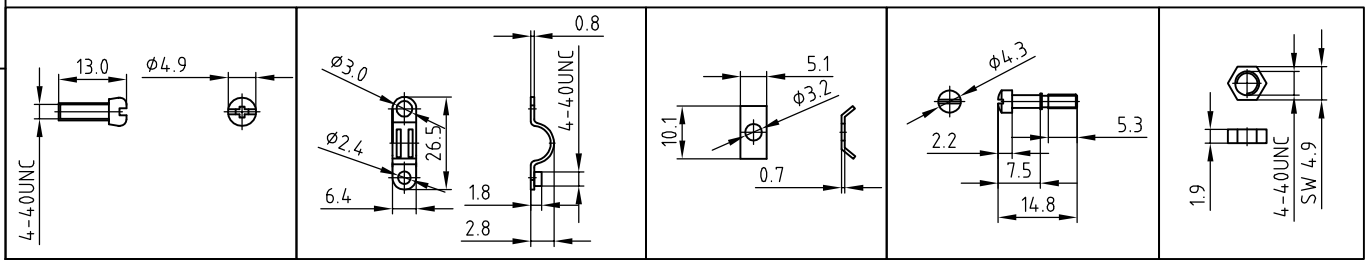
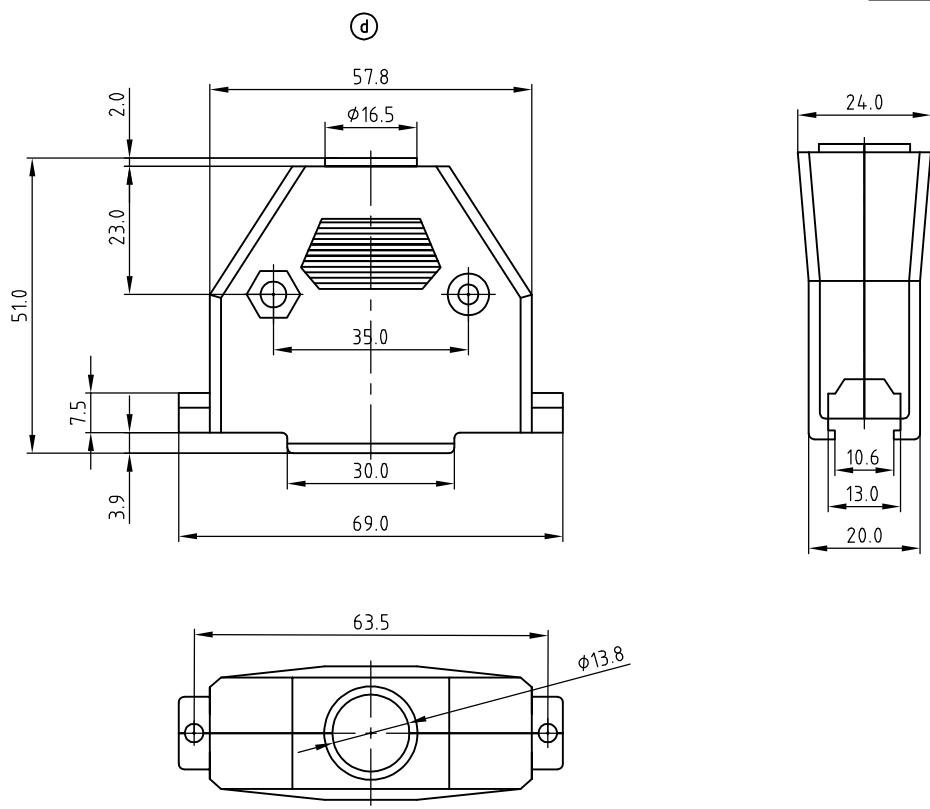
title:
TWO-PIECE SHELL HOOD
 9-25pos.
 with short screw

dwg no: DIN-A
 3
 sh:1/4

part no: SEE TABLE



used for: D-SUB



d	
Colour	Part-No.
grey	300X10219X
metallized	300X10159X

RoHS compliant

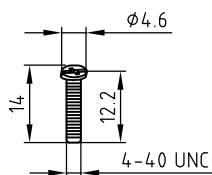
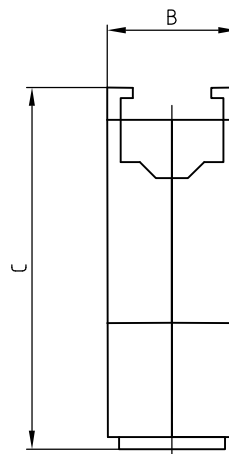
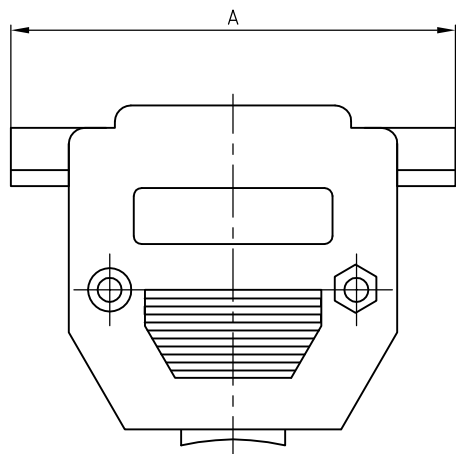
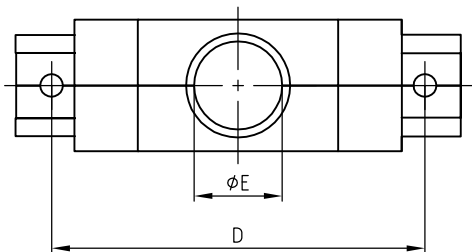
THIS DRAWING MAY NOT BE COPIED OR REPRODUCED IN ANY WAY, AND MAY NOT BE PASSED ON TO A THIRD PARTY, WITHOUT WRITTEN PERMISSION. OWNERSHIP AND COPYRIGHT OF CONEC GmbH DO NOT ALTER CAD DRAWING BY HAND

rev.	description	date	name	tolerance	dim. in mm
2 x d	Ä 6248	05.08.2016	Unkr.	X ±0.30 XX ±0.20 XXX ±0.10	
1 x c	Ä 2309	07.09.2005	Lehmen		
2 x b	Ä 2298	19.08.2005	Lehmen		

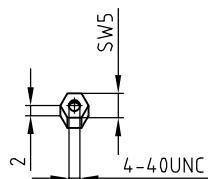


scale:	2:1
material:	
title:	TWO-PIECE SHELL HOOD 37pos. with short screw
dwg no:	16V1103A
part no:	SEE TABLE
DIN-A	3
sh:	2/4

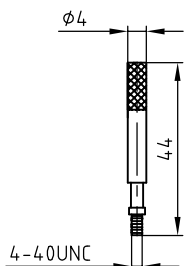
used for: D-SUB



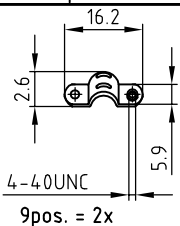
9-25pos. = 2x



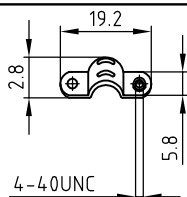
9-25pos. = 2x



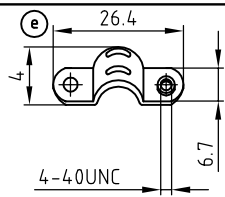
9-25pos. = 2x



9pos. = 2x



15pos. = 2x



25pos. = 2x

POS.	A	B	C	D	E	Colour	Part-No.
9	30.5	16	41	25	7	grey	300X10829X
						metallized	300X10879X
15	40	16.2	37.4	33.3	9.9	grey	300X10839X
						metallized	300X10889X
25	55	16.5	44.5	47	10.7	grey	300X10859X
						metallized	300X10909X

RoHS compliant

THIS DRAWING MAY NOT BE COPIED OR REPRODUCED IN ANY WAY, AND MAY NOT BE PASSED ON TO A THIRD PARTY, WITHOUT WRITTEN PERMISSION. OWNERSHIP AND COPYRIGHT OF CONEC GmbH DO NOT ALTER CAD DRAWING BY HAND

rev.	description	date	name
1 x e	Ä6582	15.03.2017	Lehmen
2 x d	Ä 6248	05.08.2016	Unkr.
1 x c	Ä 2309	07.09.2005	Lehmen
2 x b	Ä 2298	19.08.2005	Lehmen

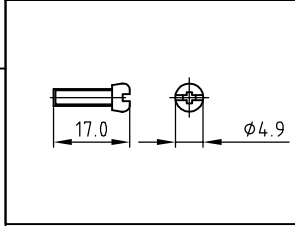
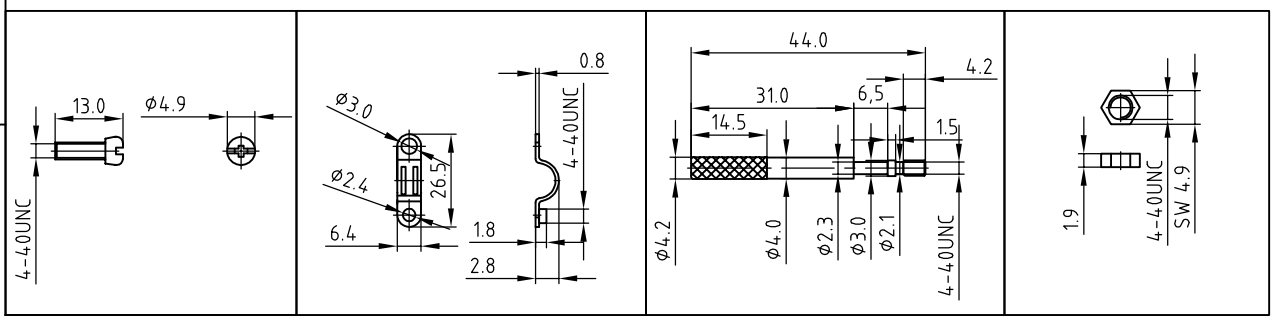
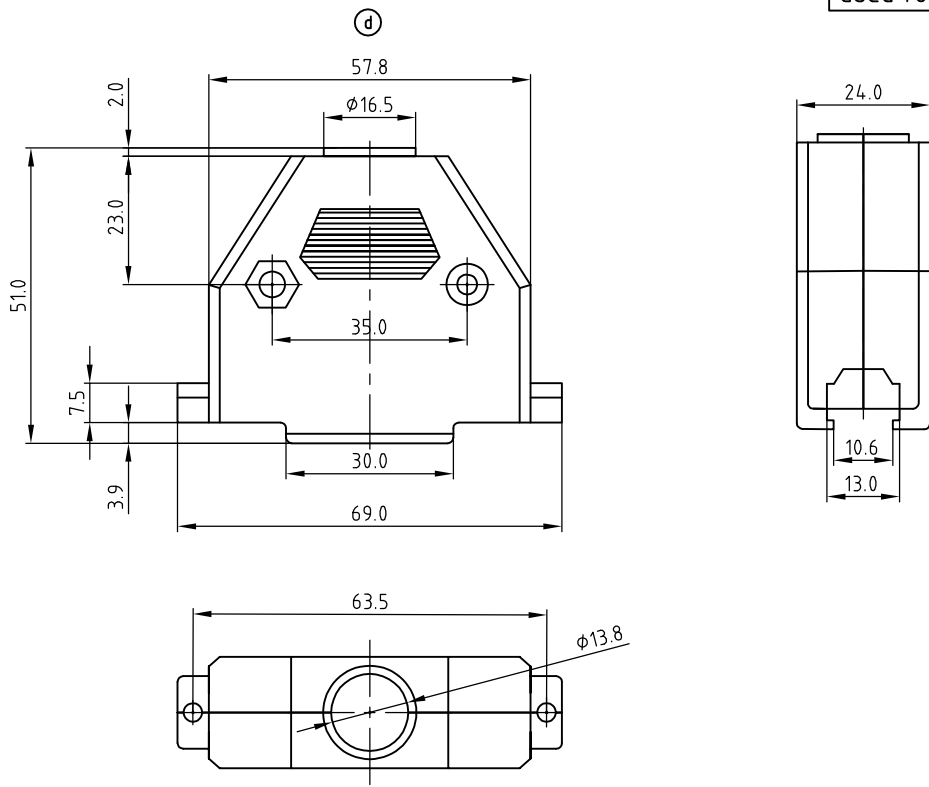
1995	date	name
drawn	30.06.	Barcinski
appd.	30.06.	Mickenbecker

1995	date	name
drawn	30.06.	Barcinski
appd.	30.06.	Mickenbecker

tolerance	X ±0.30	XX ±0.20	XXX ±0.10
dim. in mm			
scale:	2:1		
material:			
title:	TWO-PIECE SHELL HOOD 9-25pos. with long screw		
dwg no:	16V1103A		DIN-A 3 sh:3/4
part no:	SEE TABLE		



used for: D-SUB



Colour	Part-No.
grey	300X10869X
metallized	300X10919X

THIS DRAWING MAY NOT BE COPIED OR REPRODUCED IN ANY WAY, AND MAY NOT BE PASSED ON TO A THIRD PARTY, WITHOUT WRITTEN PERMISSION. OWNERSHIP AND COPYRIGHT OF CONEC GmbH DO NOT ALTER CAD DRAWING BY HAND	tolerance		dim. in mm		scale: 2:1
		1995	date	name	title: TWO-PIECE SHELL HOOD 37pos. with long screw
		drawn	30.60.	Barcinski	
		appd.	30.06.	Mickenbecker	
		norm			
2 x d	Ä 6248	05.08.2016	Unkr.	d-old	dwg no:
1 x c	Ä 2309	07.09.2005	Lehmen.		
2 x b	Ä 2298	19.08.2005	Lehmen.		
rev.	description	date	name		
					part no: SEE TABLE

RoHS compliant

DIN-A
3
sh:4/4

Компания «Life Electronics» занимается поставками электронных компонентов импортного и отечественного производства от производителей и со складов крупных дистрибьюторов Европы, Америки и Азии.

С конца 2013 года компания активно расширяет линейку поставок компонентов по направлению коаксиальный кабель, кварцевые генераторы и конденсаторы (керамические, пленочные, электролитические), за счёт заключения дистрибьюторских договоров

Мы предлагаем:

- Конкуренспособные цены и скидки постоянным клиентам.
- Специальные условия для постоянных клиентов.
- Подбор аналогов.
- Поставку компонентов в любых объемах, удовлетворяющих вашим потребностям.
- Приемлемые сроки поставки, возможна ускоренная поставка.
- Доставку товара в любую точку России и стран СНГ.
- Комплексную поставку.
- Работу по проектам и поставку образцов.
- Формирование склада под заказчика.
- Сертификаты соответствия на поставляемую продукцию (по желанию клиента).
- Тестирование поставляемой продукции.
- Поставку компонентов, требующих военную и космическую приемку.
- Входной контроль качества.
- Наличие сертификата ISO.

В составе нашей компании организован Конструкторский отдел, призванный помогать разработчикам, и инженерам.

Конструкторский отдел помогает осуществить:

- Регистрацию проекта у производителя компонентов.
- Техническую поддержку проекта.
- Защиту от снятия компонента с производства.
- Оценку стоимости проекта по компонентам.
- Изготовление тестовой платы монтаж и пусконаладочные работы.



Тел: +7 (812) 336 43 04 (многоканальный)

Email: org@lifeelectronics.ru