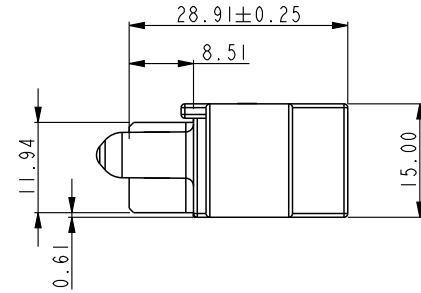
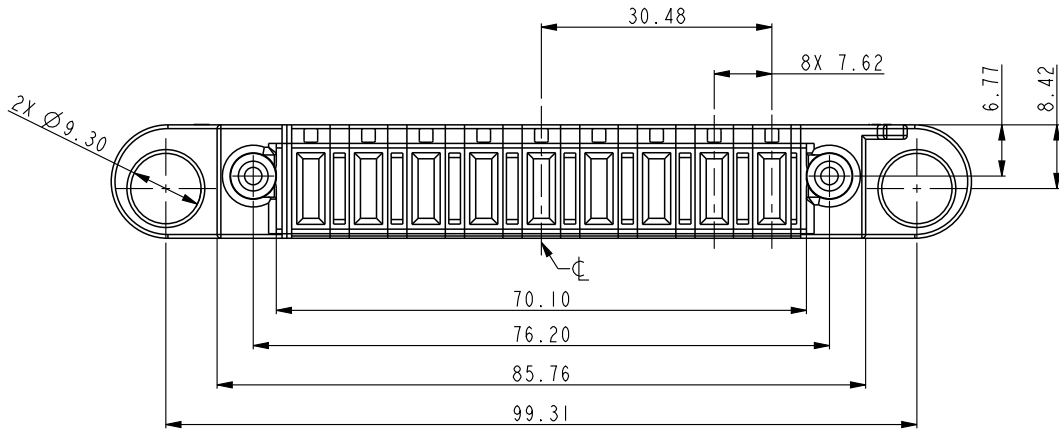
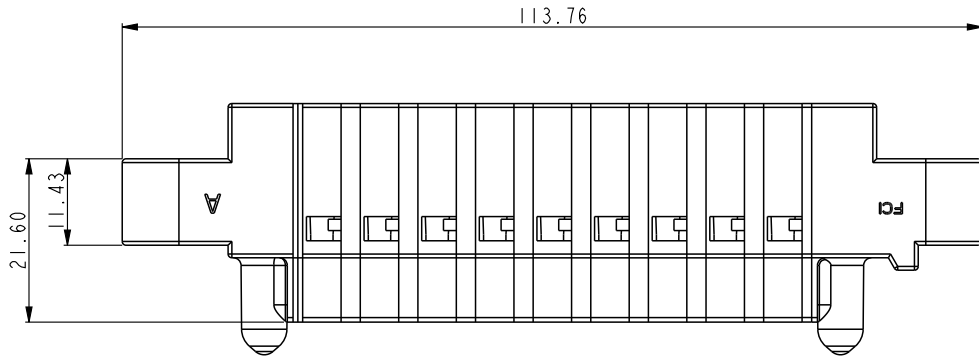


PART NUMBER 10066440-DGC0011LF	ROWS	E	POWER									E
	D		P9	P8	P7	P6	P5	P4	P3	P2	P1	
	C		FM	FM	FM	FM	FM	FM	FM	FM	FM	
	B											
	A											

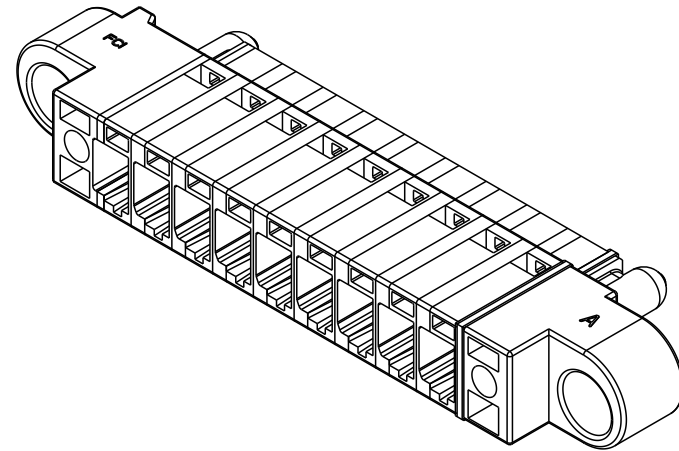
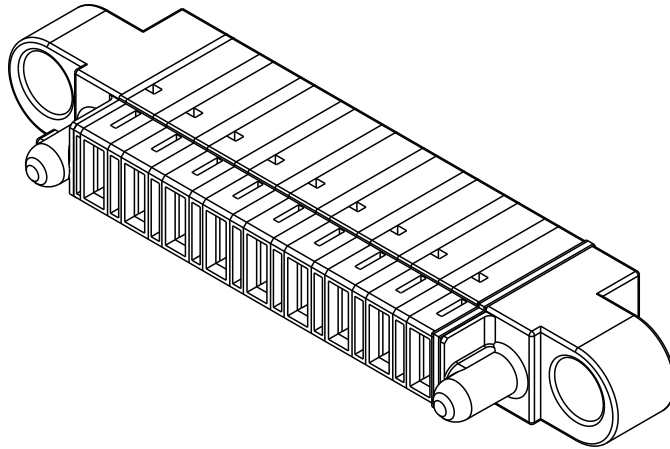


CONTACT WIRE TABLE	
CONTACT PITCH	WIRE GAUGE
7.62	8-9
6.35	10-11
	12-14
5.08	12-14
2.54	22-26

CONTACT TABLE	
CODE	DESCRIPTION
FM	FIRST MATE CONTACT
LM	LAST MATE CONTACT
S	SIGNAL CONTACT

spec ref	*	dr	Yong Zhang	2016/02/23	projection	MM	size	A4	scale	1:1	
tolerance std	TOLERANCES UNLESS OTHERWISE SPECIFIED	eng	Yong Zhang	2016/02/26				ecn no	-	rel level	Released
		chr	-	-							
		appr	Guo-Feng Jin	2016/02/26	product family	PWRBLADE					
surface	linear	0.X	±0.5		title	9ACP PM	dwg no	10066440-DGC0011LF	rev	A	
		0.XX	±0.25								
		0.XXX	±0.10								
	angular	0°	±2°	www.fci.com	cat. no.	10066440	Product - Customer Drw	sheet 1 of 2			



Note:

1. Material:thermo plastic,u194 v-0
2. Bulkhead thickness range:0.79-2.54
3. Color:black
4. Applicable components  
 Applicable power crimp contact: 10132418-\*\*\*\*\*LF  
 Applicable contact secondary lock:10073097-DGC001LF  
 Applicable signal contact 76347-DGC302LF  
 Applicable latch 10066441-DGC001LF for STR version
5. Product Spec: GS-12-474
6. Application Spec: GS-20-0445
7. The part is been sold as loose piece and fci guarantees is the part in compliance with this customer drawing statement. The product spec for cable assembly can be only as the reference document because the testing and spec is based on using fci raw cable and cable asseymble. If the raw cable and cable assembly is outside suppliers sourced by cusotmers, customers or cable assembly suppliers should be fully responsible for the cable assy quality.

spec ref *		dr <a href="#">Yong Zhang</a>		2016/02/23		projection 	MM 	size	A4	scale	1:1	
tolerance std	TOLERANCES UNLESS OTHERWISE SPECIFIED			eng <a href="#">Yong Zhang</a>				2016/02/26		ecn no -		
				chr -				-		rel level <b>Released</b>		
surface		linear	0.X	±0.5	<b>Amphenol FCi</b>	product family		PWRBLADE				
			0.XX	±0.25		title		9ACP PM		dwg no		
			0.XXX	±0.10		PwrBlade Cable Housing		10066440-DGC0011LF		rev		
		angular	0°	±2°	www.fci.com		cat. no.		10066440			
							Product - Customer Drw		sheet 2 of 2			

Компания «Life Electronics» занимается поставками электронных компонентов импортного и отечественного производства от производителей и со складов крупных дистрибьюторов Европы, Америки и Азии.

С конца 2013 года компания активно расширяет линейку поставок компонентов по направлению коаксиальный кабель, кварцевые генераторы и конденсаторы (керамические, пленочные, электролитические), за счёт заключения дистрибьюторских договоров

Мы предлагаем:

- Конкурентоспособные цены и скидки постоянным клиентам.
- Специальные условия для постоянных клиентов.
- Подбор аналогов.
- Поставку компонентов в любых объемах, удовлетворяющих вашим потребностям.
- Приемлемые сроки поставки, возможна ускоренная поставка.
- Доставку товара в любую точку России и стран СНГ.
- Комплексную поставку.
- Работу по проектам и поставку образцов.
- Формирование склада под заказчика.
- Сертификаты соответствия на поставляемую продукцию (по желанию клиента).
- Тестирование поставляемой продукции.
- Поставку компонентов, требующих военную и космическую приемку.
- Входной контроль качества.
- Наличие сертификата ISO.

В составе нашей компании организован Конструкторский отдел, призванный помогать разработчикам, и инженерам.

Конструкторский отдел помогает осуществить:

- Регистрацию проекта у производителя компонентов.
- Техническую поддержку проекта.
- Защиту от снятия компонента с производства.
- Оценку стоимости проекта по компонентам.
- Изготовление тестовой платы монтаж и пусконаладочные работы.



Тел: +7 (812) 336 43 04 (многоканальный)

Email: [org@lifeelectronics.ru](mailto:org@lifeelectronics.ru)