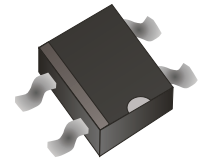


DF005S-G Thru. DF10S-G

Reverse Voltage: 50 to 1000V

Forward Current: 1.0A

RoHS Device

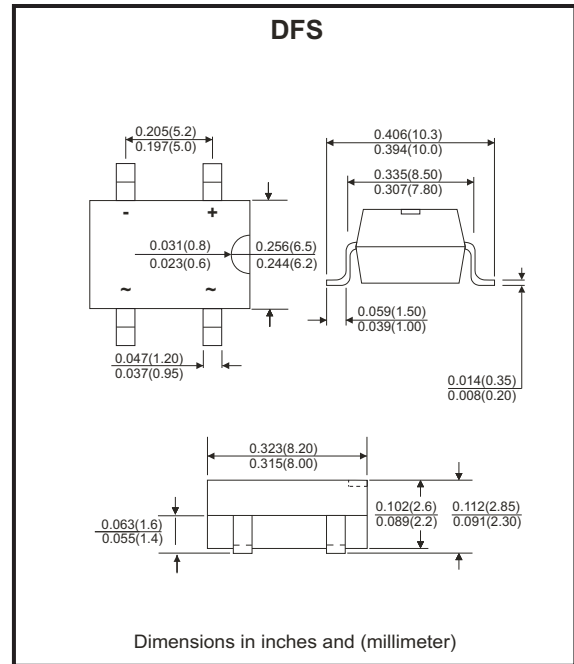


Features

- Rating to 1000V PRV.
- Ideal for printed circuit board.
- Low forward voltage drop.
- High current capability.
- The plastic material has UL flammability classification 94V-0
- UL recognized file # E349301

Mechanical Data

- Polarity: As marked on Body.
- Weight: 0.38 grams.
- Mounting position: Any.



Maximum ratings and electrical characteristics

Rating at 25°C ambient temperature unless otherwise specified.
Single phase, half wave, 60Hz, resistive or inductive load.
For capacitive load, derate current by 20%

| Parameter | Symbol | DF 005S-G | DF 01S-G | DF 02S-G | DF 04S-G | DF 06S-G | DF 08S-G | DF 10S-G | Unit |
|--|-----------------|-------------|----------|----------|----------|----------|----------|----------|--------------|
| Maximum Recurrent Peak Reverse Voltage | V_{RRM} | 50 | 100 | 200 | 400 | 600 | 800 | 1000 | V |
| Maximum RMS Voltage | V_{RMS} | 35 | 70 | 140 | 280 | 420 | 560 | 700 | V |
| Maximum DC Blocking Voltage | V_{DC} | 50 | 100 | 200 | 400 | 600 | 800 | 1000 | V |
| Maximum Average Forward Rectified Current @ $T_A=40^\circ C$ | $I_{(AV)}$ | 1.0 | | | | | | | A |
| Peak Forward Surge Current, 8.3ms Single Half Sine-Wave Super Imposed On Rated Load (JEDEC Method) | I_{FSM} | 30 | | | | | | | A |
| Maximum Forward Voltage at 1.0A DC | V_F | 1.1 | | | | | | | V |
| Maximum DC Reverse Current @ $T_J=25^\circ C$ At Rate DC Blocking Voltage @ $T_J=125^\circ C$ | I_R | 10 500 | | | | | | | μA |
| $I^2 T$ Rating for Fusing (t<8.3ms) | $I^2 t$ | 3.735 | | | | | | | $A^2 s$ |
| Typical Junction Capacitance Per Element (Note 1) | C_J | 25 | | | | | | | pF |
| Typical Thermal Resistance (Note 2) | $R_{\theta JA}$ | 40 | | | | | | | $^\circ C/W$ |
| Operating Temperature Range | T_J | -55 to +150 | | | | | | | $^\circ C$ |
| Storage Temperature Range | T_{STG} | -55 to +150 | | | | | | | $^\circ C$ |

Notes:

1. Measured at 1.0MHz and applied reverse voltage of 4.0V DC.
2. Thermal resistance from junction to ambient mounted on P.C.B with 0.5*0.5"(13*13mm) copper pads.

Company reserves the right to improve product design, functions and reliability without notice.

REV: G

Rating and Characteristics Curves (DF005S-G Thru. DF10S-G)

Fig.1 - Forward Current Derating Curve

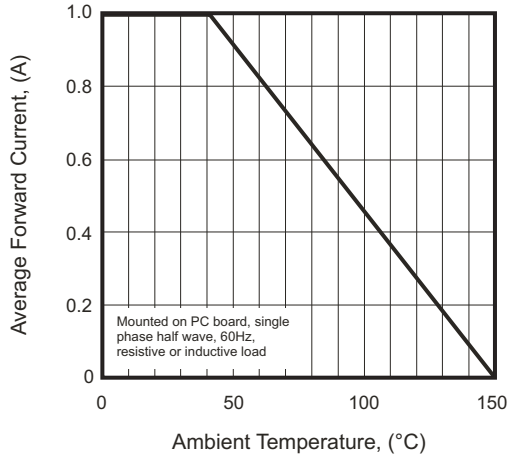


Fig.2 - Maximum Non-repetitive Surge Current

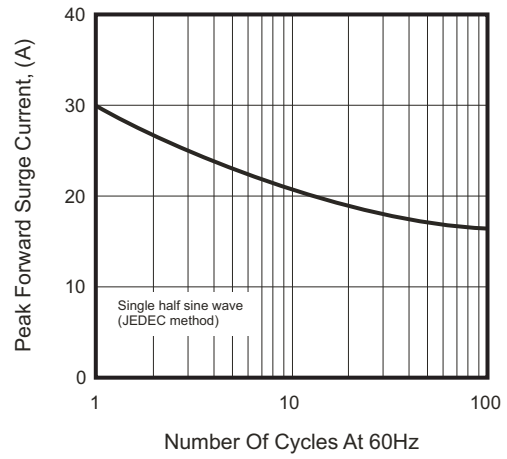


Fig.3 - Typical Junction Capacitance

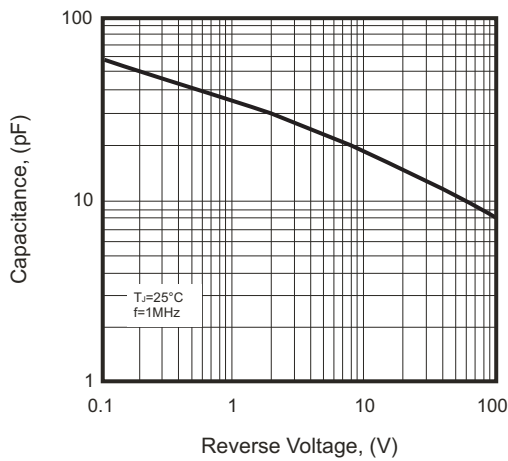


Fig.4 - Typical Forward Characteristics

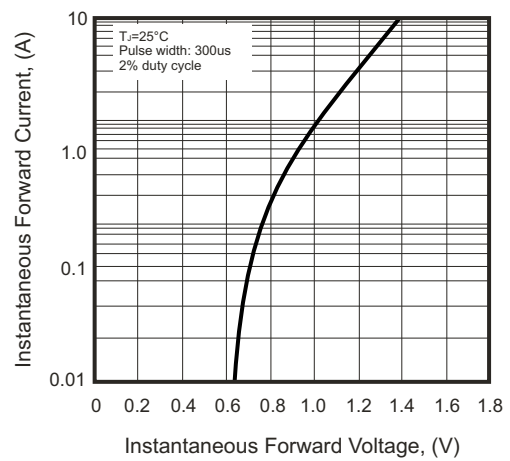
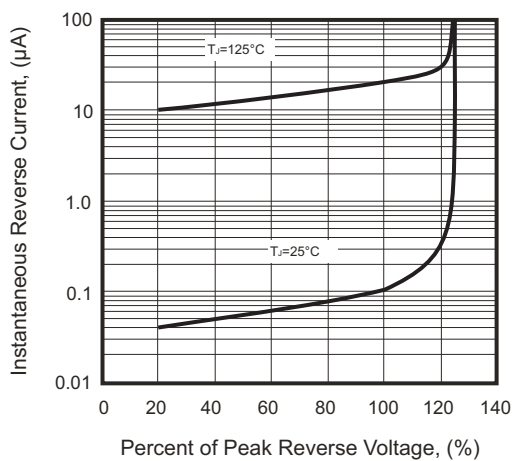


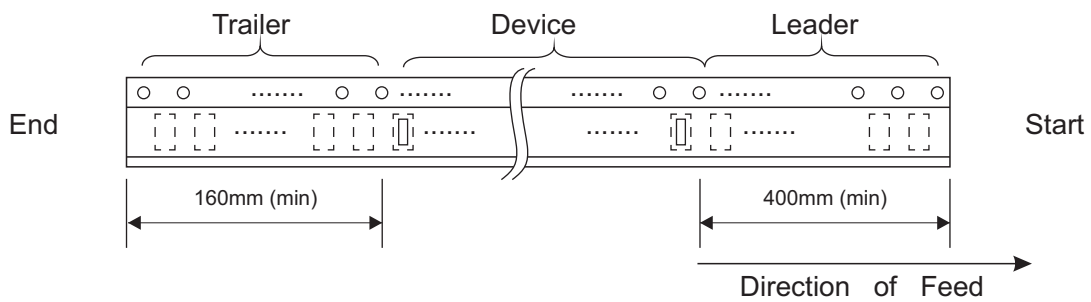
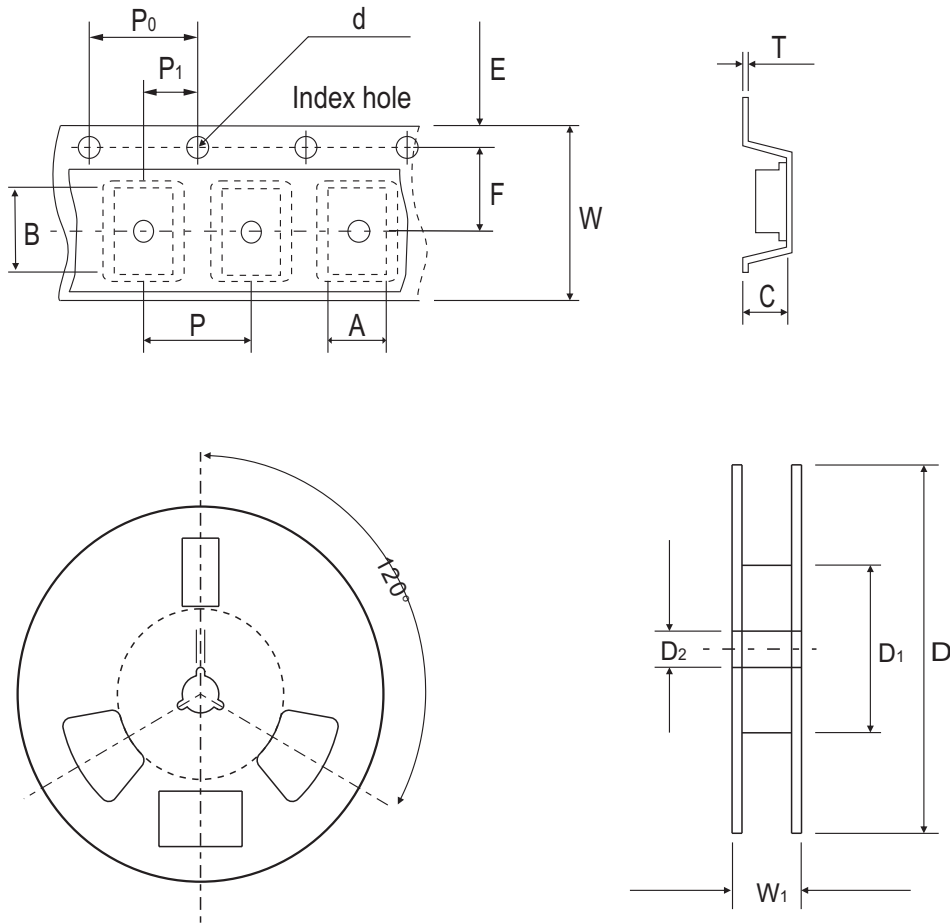
Fig.5 - Typical Reverse Characteristics



Company reserves the right to improve product design, functions and reliability without notice.

REV: G

Reel Taping Specification



| DFS | SYMBOL | A | B | C | d | D | D ₁ | D ₂ |
|-----|--------|---------------|---------------|---------------|---------------|-----|----------------|----------------|
| | (mm) | 8.64 ± 0.10 | 10.41 ± 0.10 | 3.81 ± 0.10 | 1.55 ± 0.05 | 330 | 50.0 MIN. | 13.00 ± 0.20 |
| | (inch) | 0.340 ± 0.004 | 0.409 ± 0.004 | 0.150 ± 0.004 | 0.061 ± 0.002 | 13 | 1.969 MIN. | 0.512 ± 0.008 |

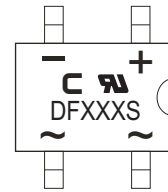
| DFS | SYMBOL | E | F | P | P ₀ | P ₁ | T | W | W ₁ |
|-----|--------|---------------|---------------|---------------|----------------|----------------|-------|---------------|----------------|
| | (mm) | 1.75 ± 0.10 | 7.50 ± 0.05 | 12.00 ± 0.10 | 4.00 ± 0.10 | 2.00 ± 0.10 | 0.32 | 16.00 ± 0.30 | 16.00~18.40 |
| | (inch) | 0.069 ± 0.004 | 0.295 ± 0.002 | 0.472 ± 0.004 | 0.157 ± 0.004 | 0.079 ± 0.004 | 0.013 | 0.630 ± 0.012 | 0.630~0.724 |

Company reserves the right to improve product design, functions and reliability without notice.

REV: G

Marking Code

| Part Number | Marking code | Packaging |
|-------------|--------------|-----------|
| DF005SP-G | DF005S | Tube |
| DF01SP-G | DF01S | Tube |
| DF02SP-G | DF02S | Tube |
| DF04SP-G | DF04S | Tube |
| DF06SP-G | DF06S | Tube |
| DF08SP-G | DF08S | Tube |
| DF10SP-G | DF10S | Tube |
| DF005ST-G | DF005S | Reel |
| DF01ST-G | DF01S | Reel |
| DF02ST-G | DF02S | Reel |
| DF04ST-G | DF04S | Reel |
| DF06ST-G | DF06S | Reel |
| DF08ST-G | DF08S | Reel |
| DF10ST-G | DF10S | Reel |



XX / XXX = Product type marking code
C = Comchip Logo

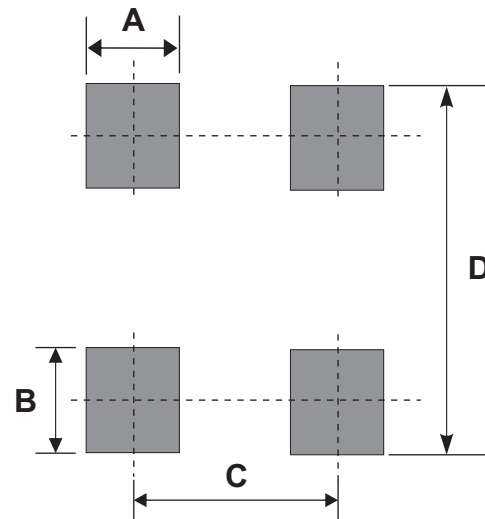
Note:

1) Suffix code after part number to specify packaging item .

| Packaging | Code |
|-----------|------|
| TUBE PACK | P |
| REEL PACK | T |

Suggested PAD Layout

| SIZE | DFS | |
|------|-----------|-----------|
| | (mm) | (inch) |
| A | 1.20 Min | 0.047 Min |
| B | 1.52 Min | 0.060 Min |
| C | 5.21 Ref | 0.205 Ref |
| D | 10.26 Max | 0.404 Max |



Standard Packaging

| Case Type | TUBE PACK | |
|-----------|--------------|-------------|
| | TUBE (pcs) | BOX (pcs) |
| DFS | 50 | 5,000 |

| Case Type | REEL PACK | |
|-----------|--------------|------------------|
| | REEL (pcs) | Reel Size (inch) |
| DFS | 1,000 | 13 |

Company reserves the right to improve product design , functions and reliability without notice.

REV: G

Компания «Life Electronics» занимается поставками электронных компонентов импортного и отечественного производства от производителей и со складов крупных дистрибьюторов Европы, Америки и Азии.

С конца 2013 года компания активно расширяет линейку поставок компонентов по направлению коаксиальный кабель, кварцевые генераторы и конденсаторы (керамические, пленочные, электролитические), за счёт заключения дистрибьюторских договоров

Мы предлагаем:

- Конкурентоспособные цены и скидки постоянным клиентам.
- Специальные условия для постоянных клиентов.
- Подбор аналогов.
- Поставку компонентов в любых объемах, удовлетворяющих вашим потребностям.
- Приемлемые сроки поставки, возможна ускоренная поставка.
- Доставку товара в любую точку России и стран СНГ.
- Комплексную поставку.
- Работу по проектам и поставку образцов.
- Формирование склада под заказчика.
- Сертификаты соответствия на поставляемую продукцию (по желанию клиента).
- Тестирование поставляемой продукции.
- Поставку компонентов, требующих военную и космическую приемку.
- Входной контроль качества.
- Наличие сертификата ISO.

В составе нашей компании организован Конструкторский отдел, призванный помогать разработчикам, и инженерам.

Конструкторский отдел помогает осуществить:

- Регистрацию проекта у производителя компонентов.
- Техническую поддержку проекта.
- Защиту от снятия компонента с производства.
- Оценку стоимости проекта по компонентам.
- Изготовление тестовой платы монтаж и пусконаладочные работы.



Тел: +7 (812) 336 43 04 (многоканальный)

Email: org@lifeelectronics.ru