

THIS DRAWING IS UNPUBLISHED.

RELEASED FOR PUBLICATION 19JUNE ,2006.

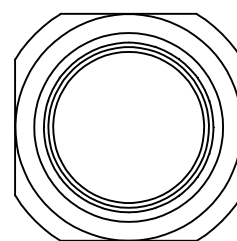
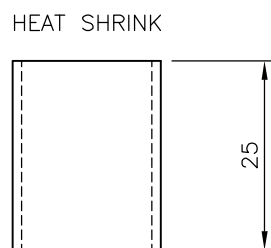
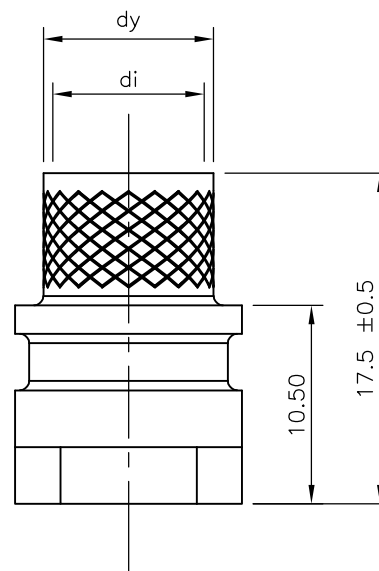
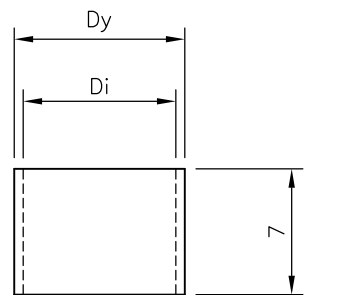
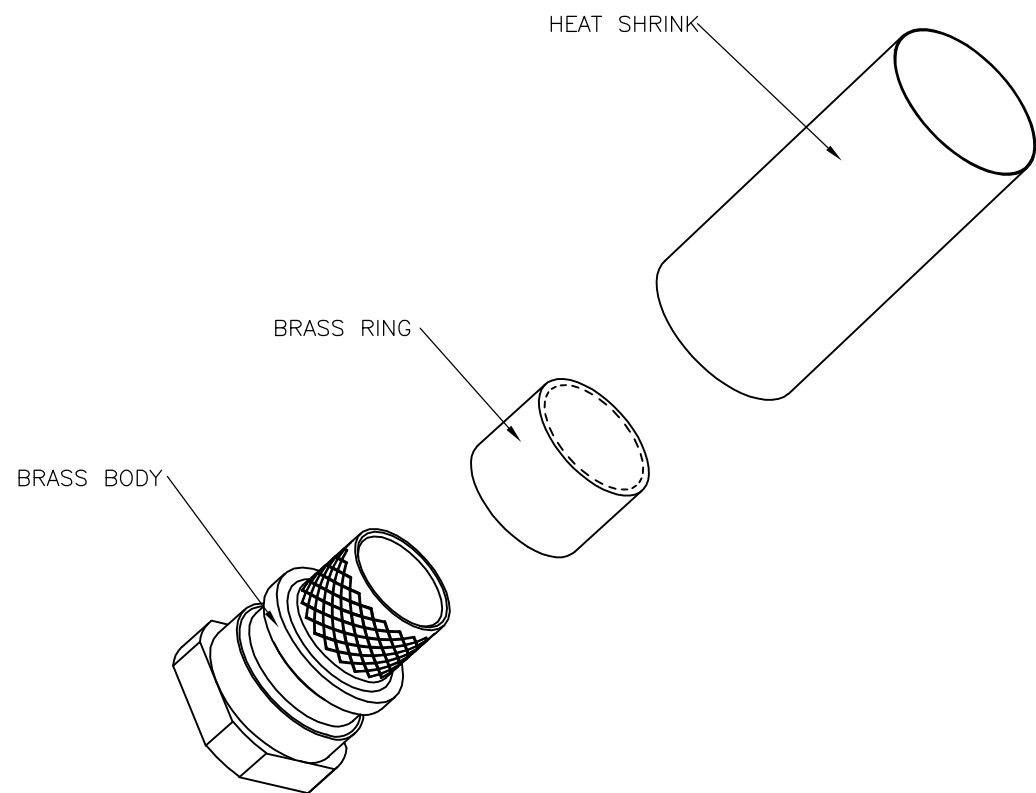
© COPYRIGHT 2006 By -

ALL RIGHTS RESERVED.

LOC GP DIST 00

REVISIONS

P	LTR	DESCRIPTION	DATE	DWN	APVD
	F	ECO-13-000397	31JAN2013	CJV	CWR



- 1 BULK PACKAGED CRIMP KIT ASSEMBLIES: EACH COMPONENT PACKAGED SEPARATELY IN BAGS, 100 COMPONENTS PER BAG. 1 BAG OF EACH COMPONENT IN 1 BOX WITH 1 LEAFLET PER BOX.
- 2. FOR APPLICATION DETAILS REFER TO LEAFLET 1478531-1.
- 3 INDIVIDUALLY PACKAGED CRIMP KIT ASSEMBLIES. EACH BAG CONTAINS ENOUGH COMPONENTS FOR 1 ASSEMBLY. INCLUDES 1 LEAFLET PER BOX OF 100 BAGS.

1478764-4	8	9	10	11	9.5mm DIA
1478764-3	7	8	9	10	8.5mm DIA
1478764-2, 5-1478764-2	6	7	8	9	7.5mm DIA
1478764-1, 5-1478764-1	4	5	6	7	6.0mm DIA
PART NUMBER	di	dy	Di	Dy	CABLE MAX DIA

1	CRIMP KIT 7.5mm CABLE	5-1478764-2	△
1	CRIMP KIT 6mm CABLE	5-1478764-1	△
100	CRIMP KIT 9.5mm CABLE	1478764-4	△
100	CRIMP KIT 8.5mm CABLE	1478764-3	△
100	CRIMP KIT 7.5mm CABLE	1478764-2	△
100	CRIMP KIT 6mm CABLE	1478764-1	△
COMPONENTS/BAG	DESCRIPTION	PART NUMBER	

THIS DRAWING IS A CONTROLLED DOCUMENT. DIMENSIONING AND TOLERANCING PER ASME Y14.5M (ISO STANDARDS)

DIMENSIONS:	TOLERANCES UNLESS OTHERWISE SPECIFIED:
mm	
0 PLC	± -
1 PLC	± -
2 PLC	± -
3 PLC	± -
4 PLC	± -
ANGLES	± -

MATERIAL - FINISH -

DWN	A.Morey	19JUN2006
CHK	F.Wheeler-King	20JUN06
APVD	F.Wheeler-King	20JUN06
PRODUCT SPEC	-	
APPLICATION SPEC	-	
WEIGHT	-	

STE TE Connectivity

CRIMP KIT FOR ADK SERIES AND PLATED PLASTIC BACKSHELLS

SIZE	CAGE CODE	DRAWING NO	RESTRICTED TO
A3	00779	C-1478764	-

CUSTOMER DRAWING SCALE NTS SHEET 1 OF 1 REV F

Компания «Life Electronics» занимается поставками электронных компонентов импортного и отечественного производства от производителей и со складов крупных дистрибьюторов Европы, Америки и Азии.

С конца 2013 года компания активно расширяет линейку поставок компонентов по направлению коаксиальный кабель, кварцевые генераторы и конденсаторы (керамические, пленочные, электролитические), за счёт заключения дистрибьюторских договоров

Мы предлагаем:

- Конкурентоспособные цены и скидки постоянным клиентам.
- Специальные условия для постоянных клиентов.
- Подбор аналогов.
- Поставку компонентов в любых объемах, удовлетворяющих вашим потребностям.
- Приемлемые сроки поставки, возможна ускоренная поставка.
- Доставку товара в любую точку России и стран СНГ.
- Комплексную поставку.
- Работу по проектам и поставку образцов.
- Формирование склада под заказчика.
- Сертификаты соответствия на поставляемую продукцию (по желанию клиента).
- Тестирование поставляемой продукции.
- Поставку компонентов, требующих военную и космическую приемку.
- Входной контроль качества.
- Наличие сертификата ISO.

В составе нашей компании организован Конструкторский отдел, призванный помогать разработчикам, и инженерам.

Конструкторский отдел помогает осуществить:

- Регистрацию проекта у производителя компонентов.
- Техническую поддержку проекта.
- Защиту от снятия компонента с производства.
- Оценку стоимости проекта по компонентам.
- Изготовление тестовой платы монтаж и пусконаладочные работы.



Тел: +7 (812) 336 43 04 (многоканальный)

Email: org@lifeelectronics.ru