

4

3

2

1

THIS DRAWING IS UNPUBLISHED.

RELEASED FOR PUBLICATION

© COPYRIGHT

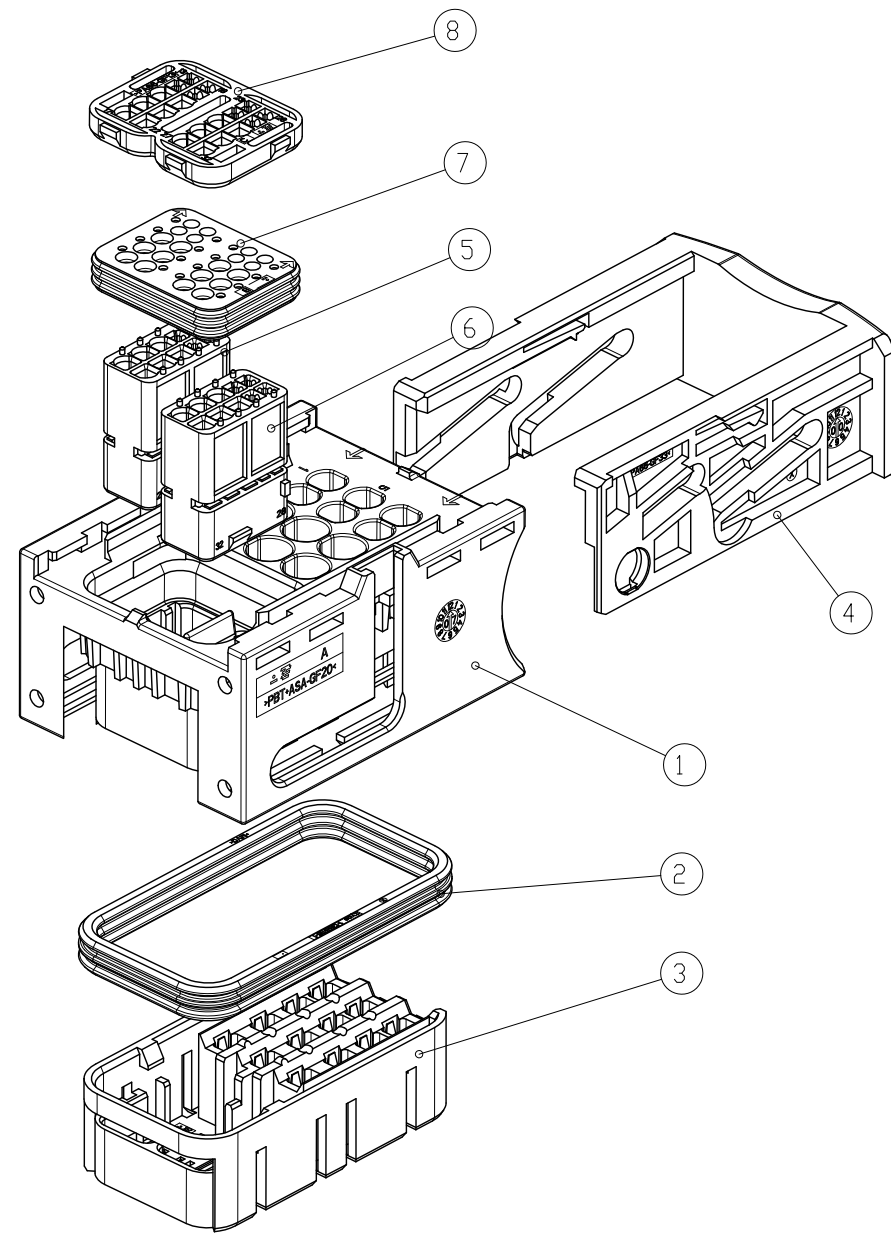
ALL RIGHTS RESERVED.

LOC DS

DIST

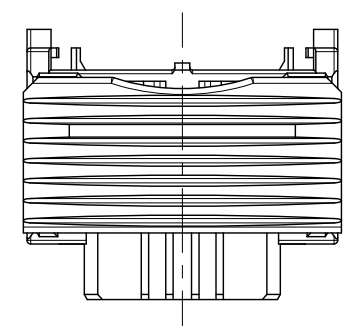
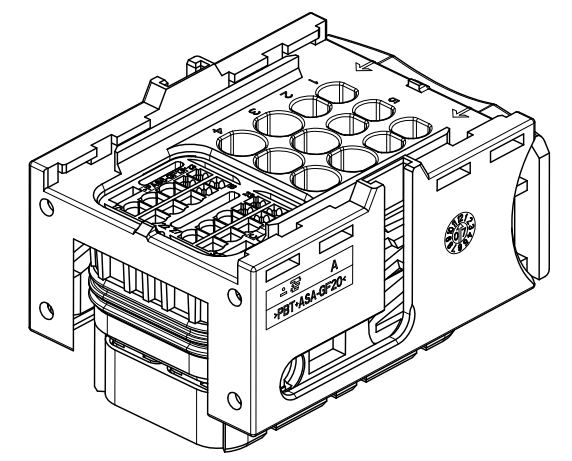
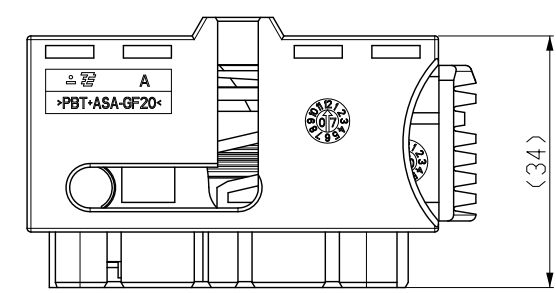
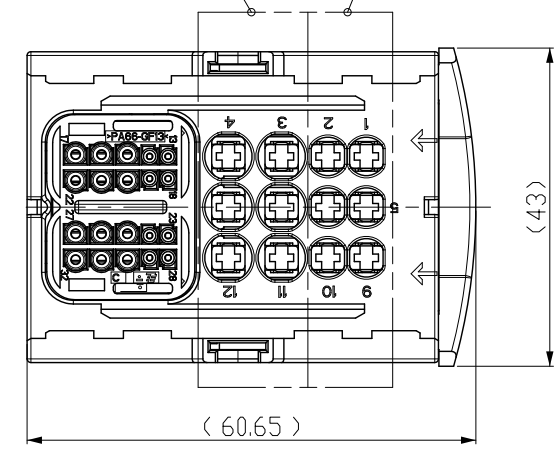
REVISIONS

P	LTR	DESCRIPTION	DATE	DWN	APVD
	B	REVISED (ECR-11-023807)	28.DEC.'11	YH	HG
	C	REVISED (ECR-12-010482)	05.APR.'12	YH	HG
	C1	REVISED (ECR-13-006743)	22.APR.'13	YH	HG



Ⓞ MCP 2.8 TERMINAL(6X) IN THIS AREA
 Ⓞ WIRE SIZE RANGE 2.0~3.0mm² (INSULATION 2.6~3.7mm)

Ⓞ MCP 2.8 TERMINAL(6X) IN THIS AREA
 Ⓞ WIRE SIZE RANGE 0.5~2.5mm² (INSULATION 1.4~3.0mm)



ASS'Y P/N
2005217-2

Notes
 1. SUITABLE RETAINERS: 2005216, 2005222
 2. SUITABLE CONTACTS : SEE TABLE

CONTACT NAME	WIRE SIZE RANGE (mm ²)	DIAMETER OF INSULATION (mm)	TERMINAL PART NUMBER	SING WIRE SEAL	CAVITY PLUG	USED CIRCUIT NO.
MQS	0.35~0.5	∅1.4~∅1.6	968220(2005119)	N/A	1897421-2	ALL OF 0.63TAB
	0.5~0.75	∅1.6~∅1.9	968221(2005120)	N/A		
MQS 1.5	0.5	∅1.6~∅1.7	Ⓞ 1452158	N/A	1897422-1	ALL OF 1.5TAB
	0.75~1.5	∅1.7~∅2.4	1241608	N/A		
MCP 2.8	0.5~1.0	∅1.4~∅2.1	968855	828904-1	828922-1	1,2,5,6,9,10
	1.5~2.5	∅2.2~∅3.0	968857	828905-1		
	2.0~2.5	∅2.6~∅3.1	Ⓞ 968857	828985-1		
3.0	∅3.0~∅3.7	968859	828986-1		3,4,7,8,11,12	

NO	FINISH/COLOR	MATERIAL	DESCRIPTION	QTY
Ⓞ 8	BLACK	PA66-GF13	SEAL HOLDER HSG	1
Ⓞ 7	RED-BROWN	SILICONE	FAMILY SEAL	1
Ⓞ 6	BROWN	PA66-GF13	REC. HSG COD. B	1
Ⓞ 5	BLACK	PA66-GF13	REC. HSG COD. A	1
Ⓞ 4	BLACK	PA66-GF30	SLIDE	1
Ⓞ 3	BLACK	PBT+ASA-GF20	CAVITY BLOCK	1
Ⓞ 2	NATURAL	SILICONE	SEALING	1
Ⓞ 1	BLACK	PBT+ASA-GF20	CARRIER HOUSING	1

THIS DRAWING IS A CONTROLLED DOCUMENT.

DWN YH MA
 CHK KT LIM
 APVD HG CHD

TE Connectivity

NAME
MQS/1.5mm/2.8mm TCU 32P PLUG ASS'Y

PRODUCT SPEC
 APPLICATION SPEC
 WEIGHT

SIZE A3 CAGE CODE 00779 DRAWING NO. C-2005217 RESTRICTED TO

CUSTOMER DRAWING SCALE 1:1 SHEET 1 OF 1 REV C1

DIMENSIONS: mm
 TOLERANCES UNLESS OTHERWISE SPECIFIED:
 ± DECIMALS: ±0.5
 ± ANGLES: ±3°

3rd ANGLE PROJECTION

MATERIAL FINISH

Компания «Life Electronics» занимается поставками электронных компонентов импортного и отечественного производства от производителей и со складов крупных дистрибьюторов Европы, Америки и Азии.

С конца 2013 года компания активно расширяет линейку поставок компонентов по направлению коаксиальный кабель, кварцевые генераторы и конденсаторы (керамические, пленочные, электролитические), за счёт заключения дистрибьюторских договоров

Мы предлагаем:

- Конкурентоспособные цены и скидки постоянным клиентам.
- Специальные условия для постоянных клиентов.
- Подбор аналогов.
- Поставку компонентов в любых объемах, удовлетворяющих вашим потребностям.
- Приемлемые сроки поставки, возможна ускоренная поставка.
- Доставку товара в любую точку России и стран СНГ.
- Комплексную поставку.
- Работу по проектам и поставку образцов.
- Формирование склада под заказчика.
- Сертификаты соответствия на поставляемую продукцию (по желанию клиента).
- Тестирование поставляемой продукции.
- Поставку компонентов, требующих военную и космическую приемку.
- Входной контроль качества.
- Наличие сертификата ISO.

В составе нашей компании организован Конструкторский отдел, призванный помогать разработчикам, и инженерам.

Конструкторский отдел помогает осуществить:

- Регистрацию проекта у производителя компонентов.
- Техническую поддержку проекта.
- Защиту от снятия компонента с производства.
- Оценку стоимости проекта по компонентам.
- Изготовление тестовой платы монтаж и пусконаладочные работы.



Тел: +7 (812) 336 43 04 (многоканальный)

Email: org@lifeelectronics.ru