

PI6-1P / PI6-1T / PI6-OC

Subminiature Electromagnetic and Solid State Modules

- Width 6,2 mm
- Interface relays PI6-1P - with SPDT contact output / PI6-1T with triac output
- 35 mm rail mount
- Maybe linked with interconnection strip type ZG20
- Equipped in green LED



PI6-1P*

PI6-1T

PI6-OC

Contact data

Number and type of contacts		SPDT	SPST(1NO)	SPST(1NO)
Contact material		AgSnO ₂		
Max. switching voltage		400 V AC / 250 V DC	400 V / 440 V	70 V / 70 V
Min. switching voltage		10 V	20 V	5 V
Rated load		6 A / 250 V AC 6 A / 24 V DC; 0.15 A / 250 V DC	1.2 A / 400 V AC	0.5 A / 70 V DC
Min. switching current		100 mA	10 mA	1 mA
Max. inrush current		10 A 20 ms		
Max. non-repeat surge current			30 A ² t=20 ms	
Rated current		6A	1.2 A	0.5 A
Max. breaking capacity		1500 VA		
Min. breaking capacity		1 W		
Contact resistance		≤ 100 mΩ 100 mA, 24 V		
I _T for fusing			5.1 A ² s t=1-10 ms	
di/dt			50 A/μs	
dv/dt			40 V/μs	
Max. operating frequency				
• at rated load		360 cycles/hour		
• no load		72 000 cycles/hour		
Input circuit				
Rated voltage		12 ... 36 V	5...32 V	5...32 V
AC: 50/60 Hz AC/DC		24 ... 230 V	24 ... 230 V	24 ... 230 V
Turn-off voltage			AC: ≥ 0.2 U _n ; DC: ≥ 0.1 U _n	AC: ≥ 0.2 U _n ; DC: ≥ 0.1 U _n
Must release voltage		AC: ≥ 0.2 U _n ; DC: ≥ 0.1 U _n		
Operating range of supply voltage		see page 91		
Must operate voltage		AC and DC: ≤ 0.8 U _n		
Rated power consumption		0.3 ... 0.7 W	0.3 W; 5...32 V DC at 24 V	0.3 W; 5...32 V DC at 24 V
DC		0.3 ... 1.6 VA / 0.3 ... 1.6 W	0.3 VA / 0.3 W; 24 V AC/DC	0.3 VA / 0.3 W; 24 V AC/DC
AC/DC			1.6 VA / 1.6 W; 230 V AC/DC	1.6 VA / 1.6 W; 230 V AC/DC
AC/DC				
Insulation				
Insulation rated voltage		400 V AC	600 V AC	600 V AC
Rated surge voltage		4 000 V 1.2 / 50 μs		
Overvoltage category		III		
Insulation pollution degree		3	2	2
Dielectric strength				
• input - output		4000 V AC 50/60 Hz, 1 min. type of insulation: reinforced	4000 V AC 50/60 Hz, 1 min. type of insulation: reinforced	3000 V AC 50/60 Hz, 1 min. type of insulation: reinforced
• input - output		6000 V 1.2 / 50 μs		
• mass - input, output		2500 V AC 50/60 Hz, 1 min.		
• contact clearance		1000 V AC 50/60 Hz, 1 min. type of clearance: micro-disconnection		
Input - output distance				
• clearance / creepage		≥ 6 mm / ≥ 8 mm		
General data				
Operating time (typical value)		AC: 7 ms; DC: 6 ms	10 ms max. (zero turn-on)	
Release time (typical value)		AC: 15 ms; DC: 10 ms	10 ms max.	
Electrical life				
• resistive AC1		> 0.6 x 10 ⁵ ; 6 A, 250 V AC		
• cos φ = 0.4		> 2 x 10 ⁵ ; 2 A, 250 V AC		
• resistive DC1		10 ⁵ ; 6 A, 30 V DC		
Mechanical life (cycles)		> 2 x 10 ⁷		
Max. switching frequency				10 kHz 5...32 V DC (for load up to 24 V DC; 15 kHz)
Dimensions (L x W x H)		93.8 x 6.2 x 80 mm	93.8 x 6.2 x 80 mm	93.8 x 6.2 x 80 mm
Weight		40 g	40 g	40g
Ambient temperature				
• storage		-40...+70 °C	-40...+70 °C	-40...+70 °C
• operating		AC: -40...+55 °C; DC (12, 24 V): -40...+60 °C	-40...+55 °C	-40...+55 °C
Protection category		IP 20 PN-EN 60529	IP 20 PN-EN 60529	IP 20 PN-EN 60529
Environmental protection		RTI PN-EN 116000-3	RTI PN-EN 116000-3	RTI PN-EN 116000-3

* UL Recognized

PI6-1P / PI6-1T / PI6-OC

Subminiature Electromagnetic and Solid State Modules

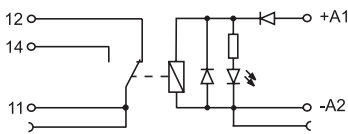


PI6-1P

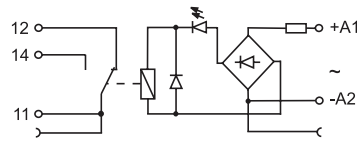


CONNECTION DIAGRAMS

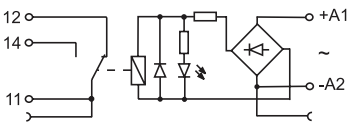
PI6-1P-12VDC, PI6-1P-12VDC-01
 PI6-1P-24VDC, PI6-1P-24VDC-01
 PI6-1P-36VDC, PI6-1P-36VDC-01



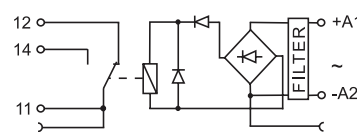
PI6-1P-115VAC/DC
 PI6-1P-230VAC/DC, PI6-1P-230VAC/DC-01



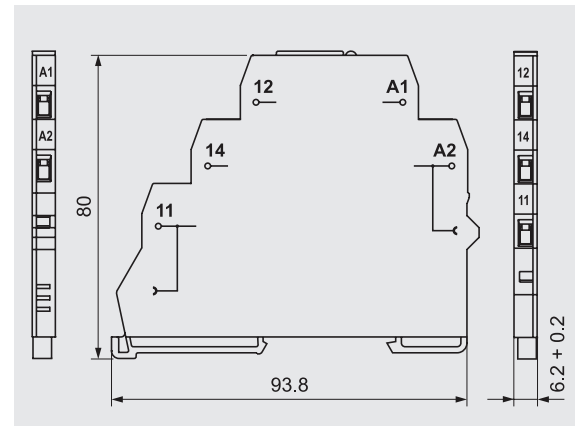
PI6-1P-24VAC/DC, PI6-1P-24VAC/DC-01
 PI6-1P-42VAC/DC



PI6-1P-230VAC/DC-10



DIMENSIONS



PI6-1P SPDT AC 50/60Hz & DC coil

Part Number	Rated input voltage Un	Power of input circuit	Input voltage range in V	
			min. (at 20°C)	max. (at 55°C)
PI6-1P-12VDC	12 V DC	0.3 W	9.6	14.1
PI6-1P-24VDC	24 V DC	0.4 W	19.2	28.0
PI6-1P-36VDC	36 V DC	0.7 W	28.8	40.0
PI6-1P-24VAC/DC	24 V AC/DC	0.5 VA / 0.5 W	19.2	26.4
PI6-1P-42VAC/DC	42 V AC/DC	0.3 VA / 0.3 W	33.6	50.0
PI6-1P-115VAC/DC	115 V AC/DC	0.8 VA / 0.8 W	92.0	130.0
PI6-1P-230VAC/DC	230 V AC/DC	0.8 VA / 0.8 W	184.0	253.0

► **BOLD** - Regular stocked items.

PI6-1P / PI6-1T / PI6-OC

Subminiature Electromagnetic and Solid State Modules

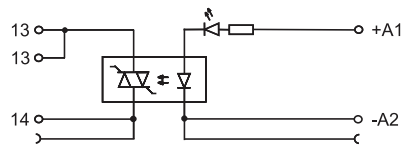


PI6-1T

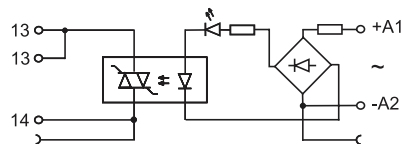


CONNECTION DIAGRAMS

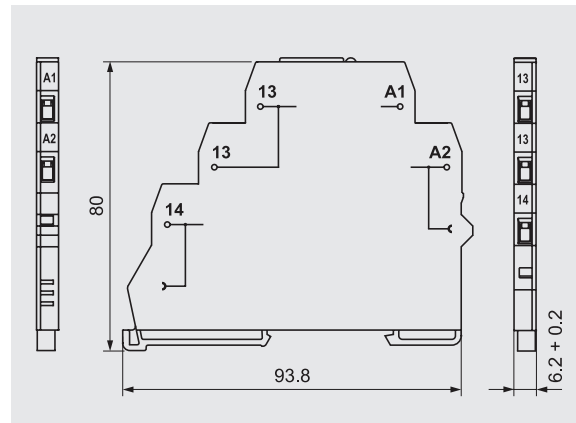
PI6-1T-5...32VDC



PI6-1T-24VAC/DC
PI6-1T-230VAC/DC



DIMENSIONS



PI6-1T SPST(1NO) AC 50/60Hz & DC coil

Part Number	Rated input voltage Un	Power of input circuit
PI6-1T-5...32VDC	5...32 V DC	0.3 W at 24V
PI6-1T-24VAC/DC	24 V AC/DC	0.3 VA / 0.3 W
PI6-1T-230VAC/DC	230 V AC/DC	1.6 VA / 1.6 W

► **BOLD** - Regular stocked items.

PI6-1P / PI6-1T / PI6-OC

Subminiature Electromagnetic and Solid State Modules

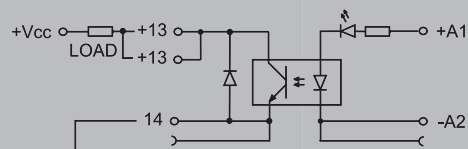


PI6-OC

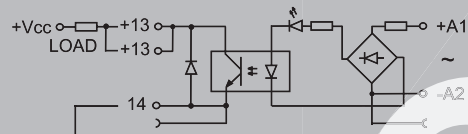


CONNECTION DIAGRAMS

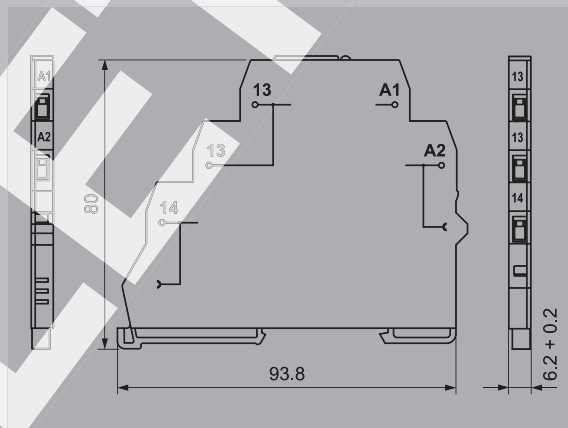
PI6-OC-5...32VDC



PI6-OC-24VAC/DC PI6-OC-230VAC/DC



DIMENSIONS



PI6-OC SPST(1NO) AC 50/60Hz & DC coil

Part Number	Rated input voltage Un	Power of input circuit
▶ PI6-OC-5...32VDC	5...32 V DC	0.3 W at 24V
PI6-OC-24VAC/DC	24 V AC/DC	0.3 VA / 0.3 W
PI6-OC-230VAC/DC	230 V AC/DC	1.0 VA / 1.0 W

▶ **BOLD** - Regular stocked items.

Компания «Life Electronics» занимается поставками электронных компонентов импортного и отечественного производства от производителей и со складов крупных дистрибьюторов Европы, Америки и Азии.

С конца 2013 года компания активно расширяет линейку поставок компонентов по направлению коаксиальный кабель, кварцевые генераторы и конденсаторы (керамические, пленочные, электролитические), за счёт заключения дистрибьюторских договоров

Мы предлагаем:

- Конкурентоспособные цены и скидки постоянным клиентам.
- Специальные условия для постоянных клиентов.
- Подбор аналогов.
- Поставку компонентов в любых объемах, удовлетворяющих вашим потребностям.
- Приемлемые сроки поставки, возможна ускоренная поставка.
- Доставку товара в любую точку России и стран СНГ.
- Комплексную поставку.
- Работу по проектам и поставку образцов.
- Формирование склада под заказчика.
- Сертификаты соответствия на поставляемую продукцию (по желанию клиента).
- Тестирование поставляемой продукции.
- Поставку компонентов, требующих военную и космическую приемку.
- Входной контроль качества.
- Наличие сертификата ISO.

В составе нашей компании организован Конструкторский отдел, призванный помогать разработчикам, и инженерам.

Конструкторский отдел помогает осуществить:

- Регистрацию проекта у производителя компонентов.
- Техническую поддержку проекта.
- Защиту от снятия компонента с производства.
- Оценку стоимости проекта по компонентам.
- Изготовление тестовой платы монтаж и пусконаладочные работы.



Тел: +7 (812) 336 43 04 (многоканальный)

Email: org@lifeelectronics.ru