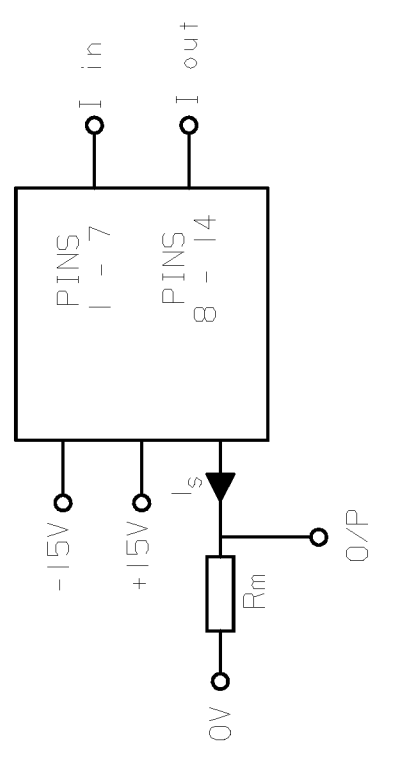


RECOMMENDED P.C.B. HOLE :- Ø1.2

**ELECTRICAL SCHEMATIC**



**DESCRIPTION**

CSNE151-001 IS A MULTI-RANGE CURRENT SENSOR MODULE BASED ON THE 'NULL BALANCE' HALL EFFECT PRINCIPLE. 5, 6, 8, 12 OR 25A CAN BE MEASURED BY SELECTING THE APPROPRIATE 1 TO 7 PRIMARY TURNS. THIS IS A POTTED VERSION WITHOUT A COVER.

**ELECTRICAL DATA**

NOMINAL PRIMARY CURRENT  $I_{pn}$ :- 25A rms  
MEASURING RANGE  $I_p$ :- 0 TO  $\pm 36A$   
LOAD RESISTANCE:-  $R_m$  min  $R_m$  max  
 $\pm 25A.t$  max 100 $\Omega$  320 $\Omega$   
 $\pm 36A.t$  max 160 $\Omega$  190 $\Omega$   
NOTE:- MAX RANGE OF  $\pm 43A$  UP TO 70°C FOR  $R_L$  100 $\Omega$  MIN/140 $\Omega$  MAX  
SUPPLY VOLTAGE:-  $\pm 15V$  ( $\pm 5\%$ )  
DIELECTRIC STRENGTH:- 5.0KVrms/50Hz/1min.  
CURRENT CONSUMPTION:-  $I_0 + I_s$  mA  
PRIMARY INTERNAL RESISTANCE:-  $< 1.25m\Omega$ /TURN  
SECONDARY INTERNAL RESISTANCE:- 110 $\Omega$  MAX AT +70°C.

PRIMARY TURNS	PRIMARY CURRENT		NOM. OUTPUT CURRENT $I_s$	PRIMARY RESISTANCE (m $\Omega$ )	PRIMARY INSERTION INDUCTANCE ( $\mu$ H)	PIN CONNECTIONS
	NOM. $I_{pn}$ (A)	MAX. $I_p$ (A)				
1	25	36	25	0.2	0.017	7 6 5 4 3 2 1 IN 8 9 10 11 12 13 14 OUT
2	12	18	25	0.8	0.07	7 6 5 4 3 2 1 IN 8 9 10 11 12 13 14 OUT
3	8	12	25	1.7	0.16	7 6 5 4 3 2 1 IN 8 9 10 11 12 13 14 OUT
4	6	9	25	3.2	0.29	7 6 5 4 3 2 1 IN 8 9 10 11 12 13 14 OUT
5	5	7	25	5.1	0.47	7 6 5 4 3 2 1 IN 8 9 10 11 12 13 14 OUT
6	4	6	25	7.0	0.64	7 6 5 4 3 2 1 IN 8 9 10 11 12 13 14 OUT
7	3.5	5	25	8.9	0.82	7 6 5 4 3 2 1 IN 8 9 10 11 12 13 14 OUT

**ACCURACY DATA**

OFFSET :-  $\pm 0.05$  mA TYP.  
 $\pm 0.15$  mA MAX.  
OFFSET DRIFT WITH TEMP. :-  $\pm 0.2$  mA TYP.  
 $\pm 0.7$  mA MAX.  
LINEARITY :-  $\pm 0.2\%$   $I_{pn}$   
RESPONSE TIME :-  $< 1\mu$ S  
FREQUENCY :- DC TO 150KHz

**ENVIRONMENTAL DATA**

OPERATING TEMP. :- -40 TO +85°C  
STORAGE TEMP. :- -40 TO +90°C

Компания «Life Electronics» занимается поставками электронных компонентов импортного и отечественного производства от производителей и со складов крупных дистрибьюторов Европы, Америки и Азии.

С конца 2013 года компания активно расширяет линейку поставок компонентов по направлению коаксиальный кабель, кварцевые генераторы и конденсаторы (керамические, пленочные, электролитические), за счёт заключения дистрибьюторских договоров

Мы предлагаем:

- Конкурентоспособные цены и скидки постоянным клиентам.
- Специальные условия для постоянных клиентов.
- Подбор аналогов.
- Поставку компонентов в любых объемах, удовлетворяющих вашим потребностям.
- Приемлемые сроки поставки, возможна ускоренная поставка.
- Доставку товара в любую точку России и стран СНГ.
- Комплексную поставку.
- Работу по проектам и поставку образцов.
- Формирование склада под заказчика.
- Сертификаты соответствия на поставляемую продукцию (по желанию клиента).
- Тестирование поставляемой продукции.
- Поставку компонентов, требующих военную и космическую приемку.
- Входной контроль качества.
- Наличие сертификата ISO.

В составе нашей компании организован Конструкторский отдел, призванный помогать разработчикам, и инженерам.

Конструкторский отдел помогает осуществить:

- Регистрацию проекта у производителя компонентов.
- Техническую поддержку проекта.
- Защиту от снятия компонента с производства.
- Оценку стоимости проекта по компонентам.
- Изготовление тестовой платы монтаж и пусконаладочные работы.



Тел: +7 (812) 336 43 04 (многоканальный)

Email: [org@lifeelectronics.ru](mailto:org@lifeelectronics.ru)