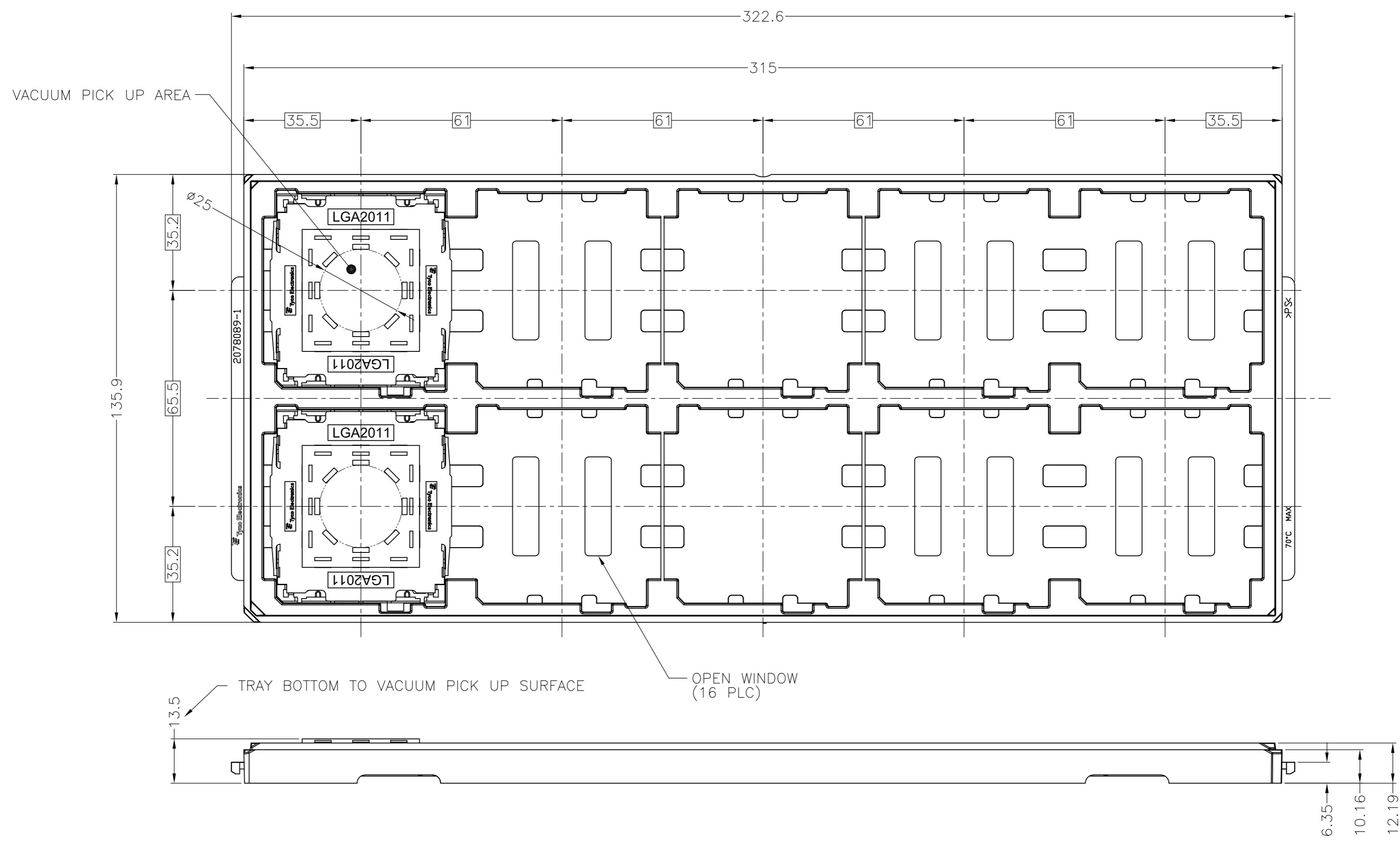


THIS DRAWING IS UNPUBLISHED. RELEASED FOR PUBLICATION
 © COPYRIGHT - By Tyco Electronics Japan G.K. ALL RIGHTS RESERVED.

LOC	DIST	REVISIONS					
J	-	P	LTR	DESCRIPTION	DATE	DWN	APVD
		B3	REVISED		25MAR'15	J.W	C.W



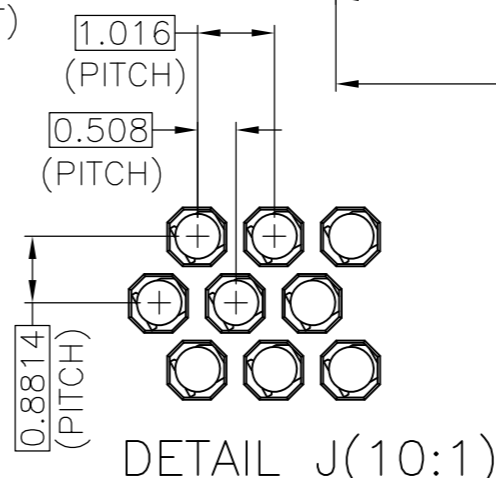
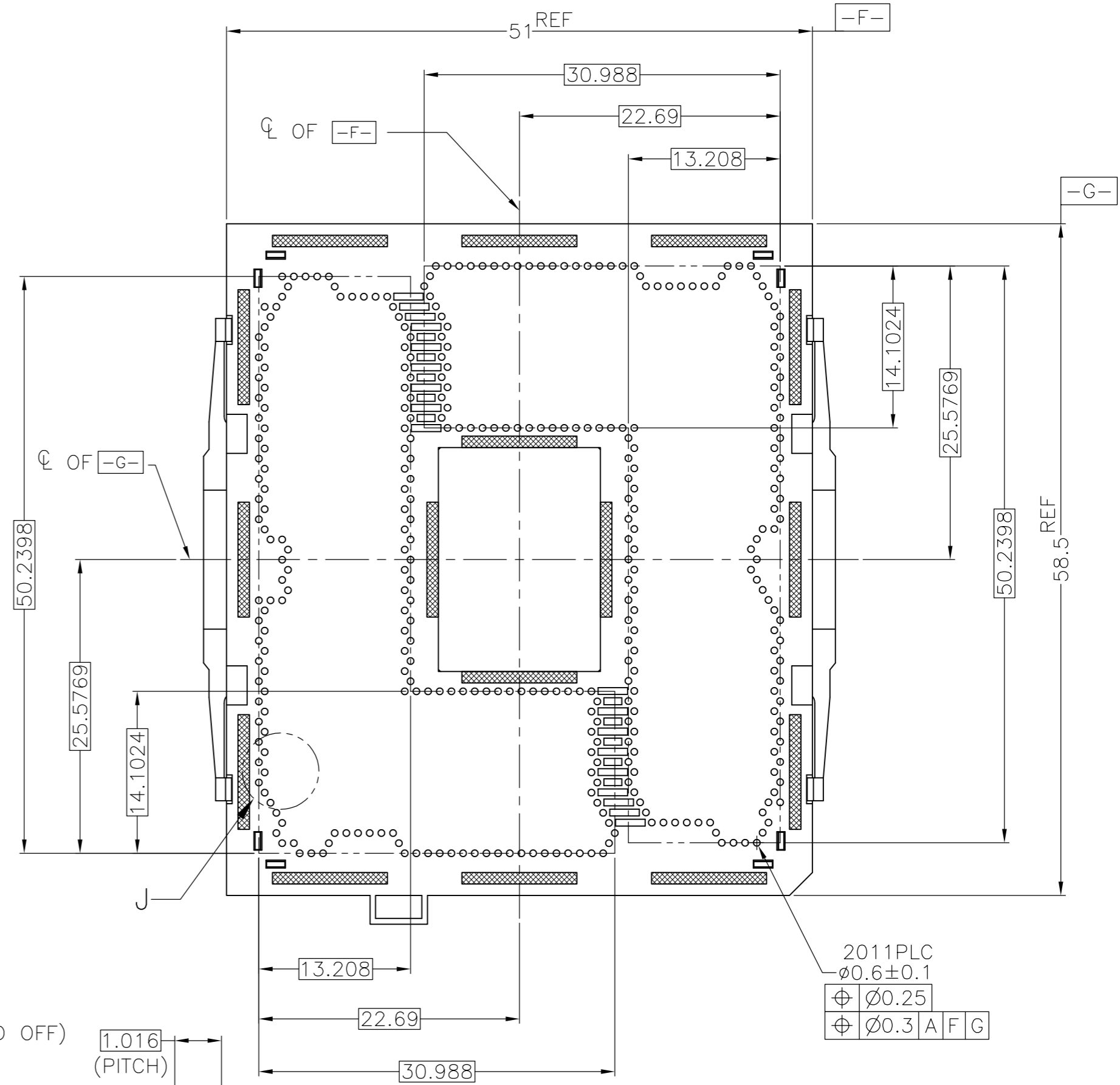
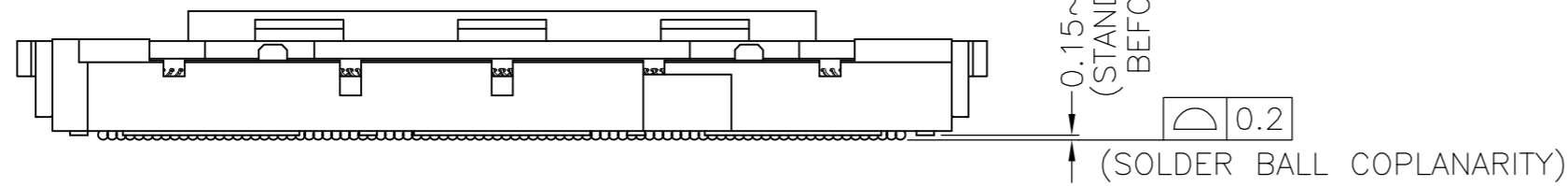
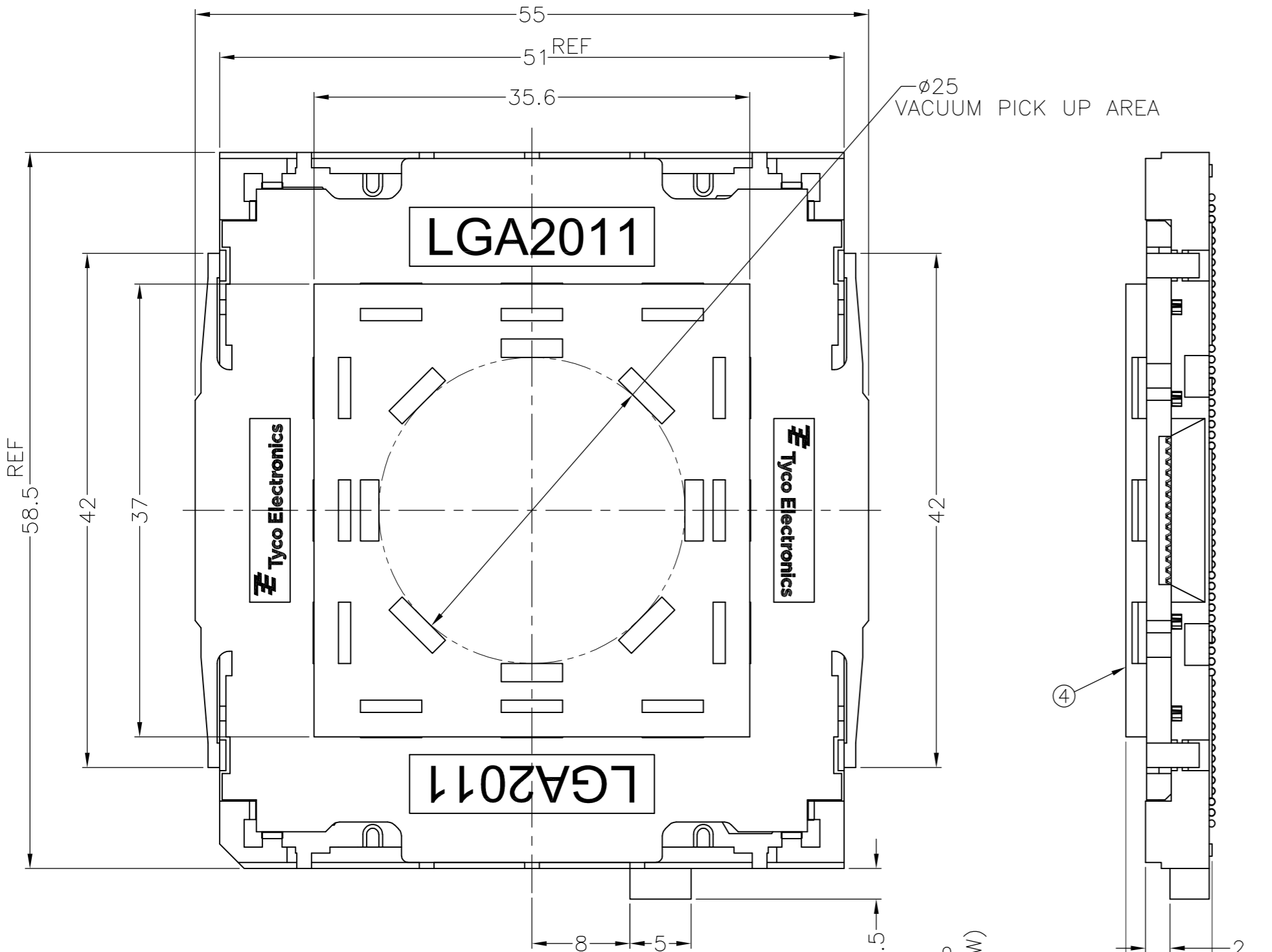
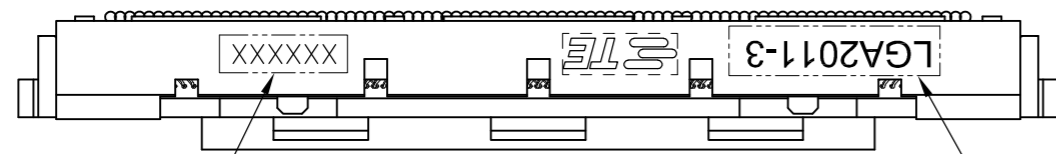
2201838-2	LGA2011-3	0.76 um MIN Au PL
2201838-1	LGA2011-3	0.38 um MIN Au PL
PART NUMBER	SOCKET NAME	DESCRIPTION

1. MATERIAL
- ① HOUSING : HIGH TEMP, THERMO-PLASTIC, UL94V-0, BLACK
 - ② CONTACT : COPPER ALLOY
FINISH : Au PL. AT CONTACT AREA ON OVERALL OVER Ni UNDER PL. 0.00127 MIN.
 - ③ SOLDER BALL : Sn/Ag/Cu
 - ④ CAP : HIGH TEMP. THERMO-PLASTIC, UL94V-0, BLACK
- △ INDICATED DATE CODE ON THE HSG
3. PACKAGE TYPE: HARD TRAY, BLACK

THIS DRAWING IS A CONTROLLED DOCUMENT.		DWN M.L 04MAR2013		
DIMENSIONS: 単位: 純 mm		CHK H.TAGUCHI 04MAR2013		
TOLERANCES UNLESS OTHERWISE SPECIFIED: 一般公差		APVD T.NAKASHIMA 04MAR2013	NAME 名称	
0-PLC ± ±0.5 1-PLC ± ±0.5 2-PLC ± ±3° 3-PLC ± ± 4-PLC ± ± ANGLES ± ±		PRODUCT SPEC 製品規格 108-78750	SOCKET ASSY LGA2011-3	
MATERIAL 材料		APPLICATION SPEC 取付適用規格 114-5474	SIZE A2	CAGE CODE 00779
FINISH 仕上		WEIGHT 19.1g	DRAWING NO 番号 C=2201838	RESTRICTED TO —
CUSTOMER DRAWING			SCALE 尺度 NTS	SHEET 1 of 4
			REV B3	

THIS DRAWING IS UNPUBLISHED. RELEASED FOR PUBLICATION
 © COPYRIGHT - By Tyco Electronics Japan G.K. ALL RIGHTS RESERVED.

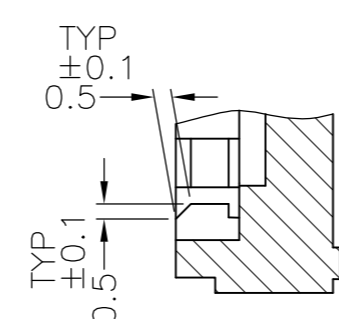
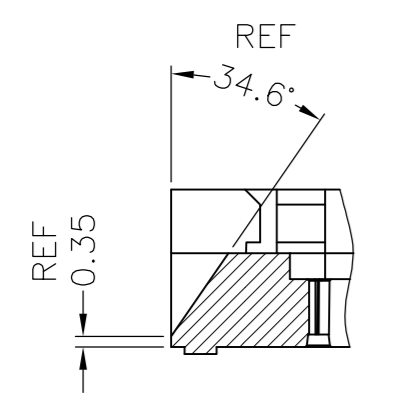
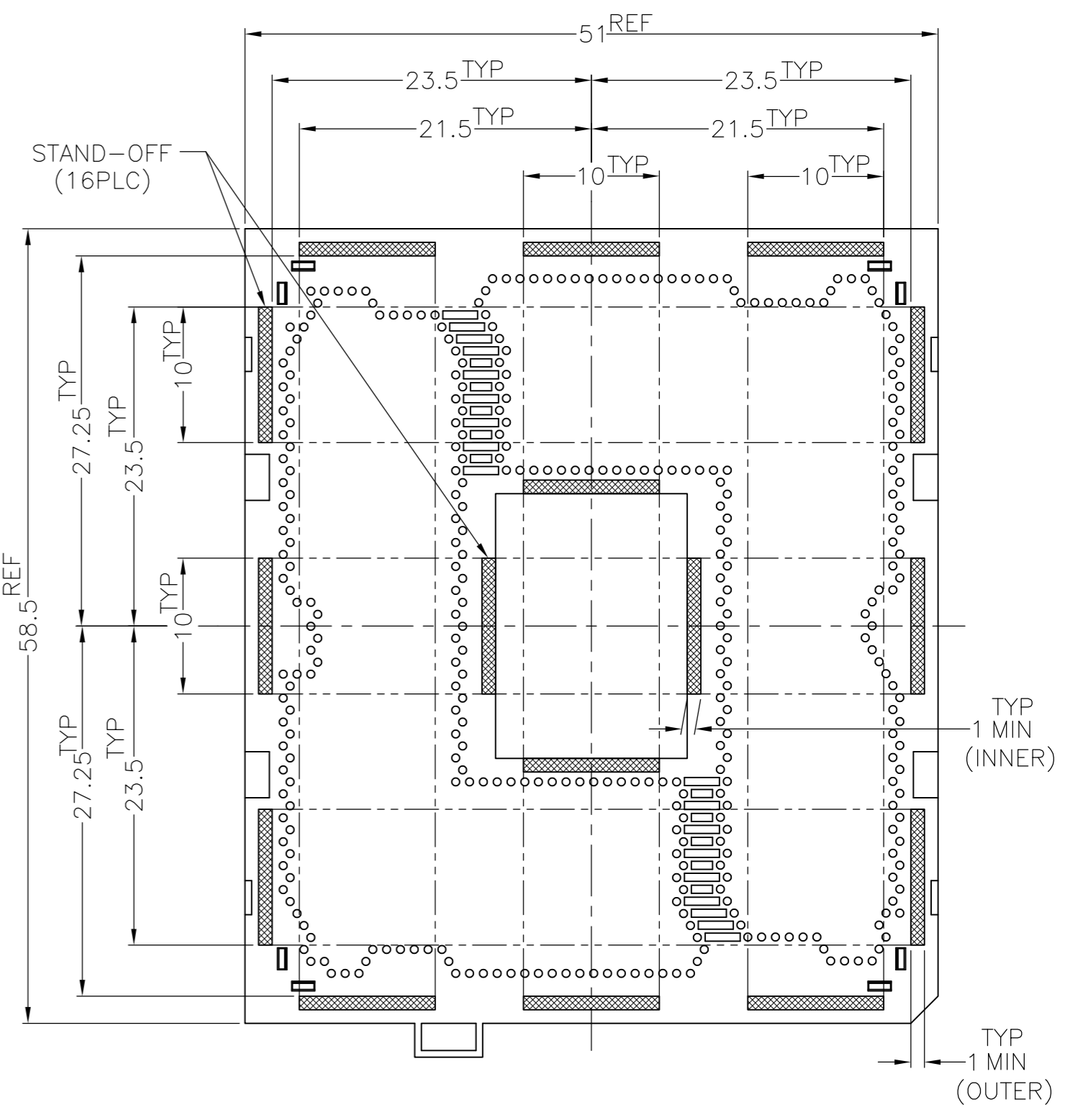
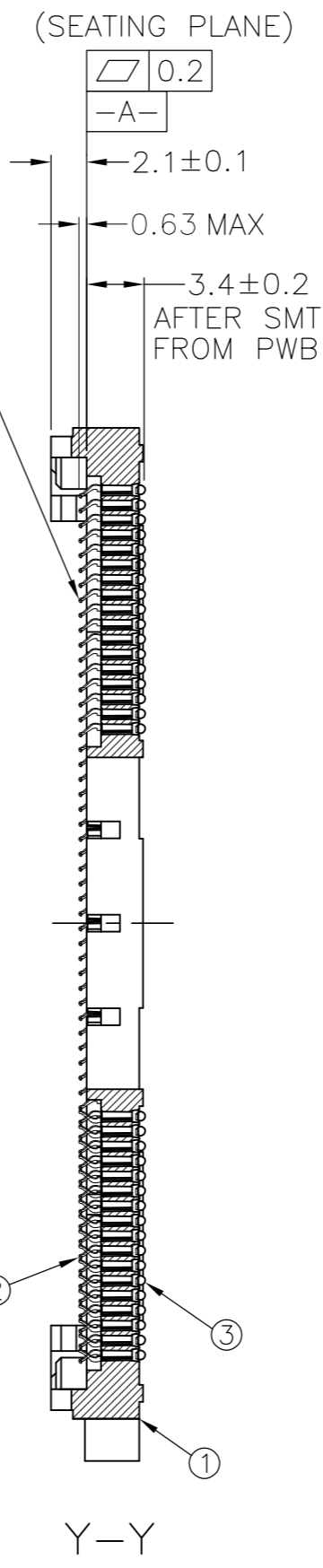
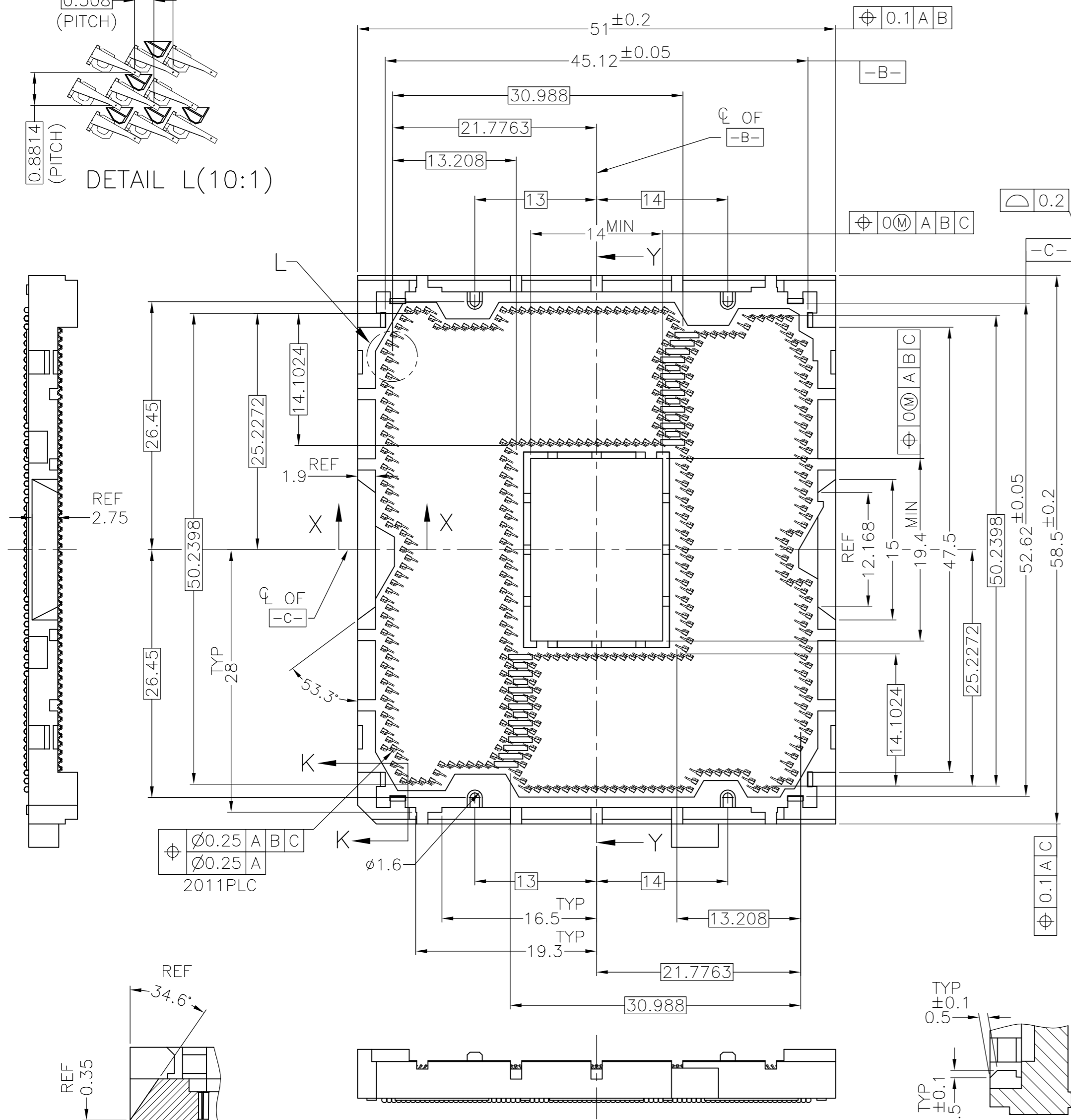
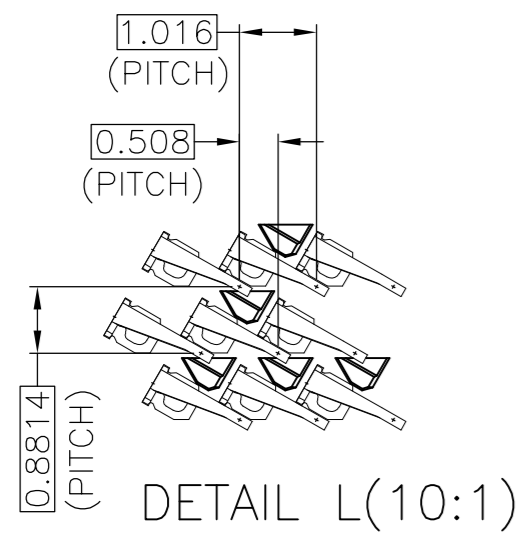
LOC	DIST	REVISONS					
J	-	P	LTR	DESCRIPTION	DATE	DWN	APVD
		-	-	SEE SHEET 1	-	-	-



P/N: 2201838-* AS SHOWN

THIS DRAWING IS A CONTROLLED DOCUMENT.		DWN	-	TE Connectivity	
DIMENSIONS: 単位: 寸 mm		CHK	-	NAME 名称	
TOLERANCES UNLESS OTHERWISE SPECIFIED: 一般公差		APVD	-	PRODUCT SPEC 製品規格	
Ø PLC ± ±0.3		APPLICATION SPEC 取付適用規格		SIZE	
+ PLC ± ±0.3		WEIGHT		CAGE CODE	
- PLC ± ±0.3		CUSTOMER DRAWING		DRAWING NO 番号	
FINISH 仕上		SCALE 尺度		RESTRICTED TO	
		NTS		A2 00779 C=2201838	
		SHEET 2 of 4		REV B3	

LOC		DIST		REVISIONS			
J	-	P	LTR	変更	DATE	DWN	APVD
				DESCRIPTION			
				SEE SHEET 1			



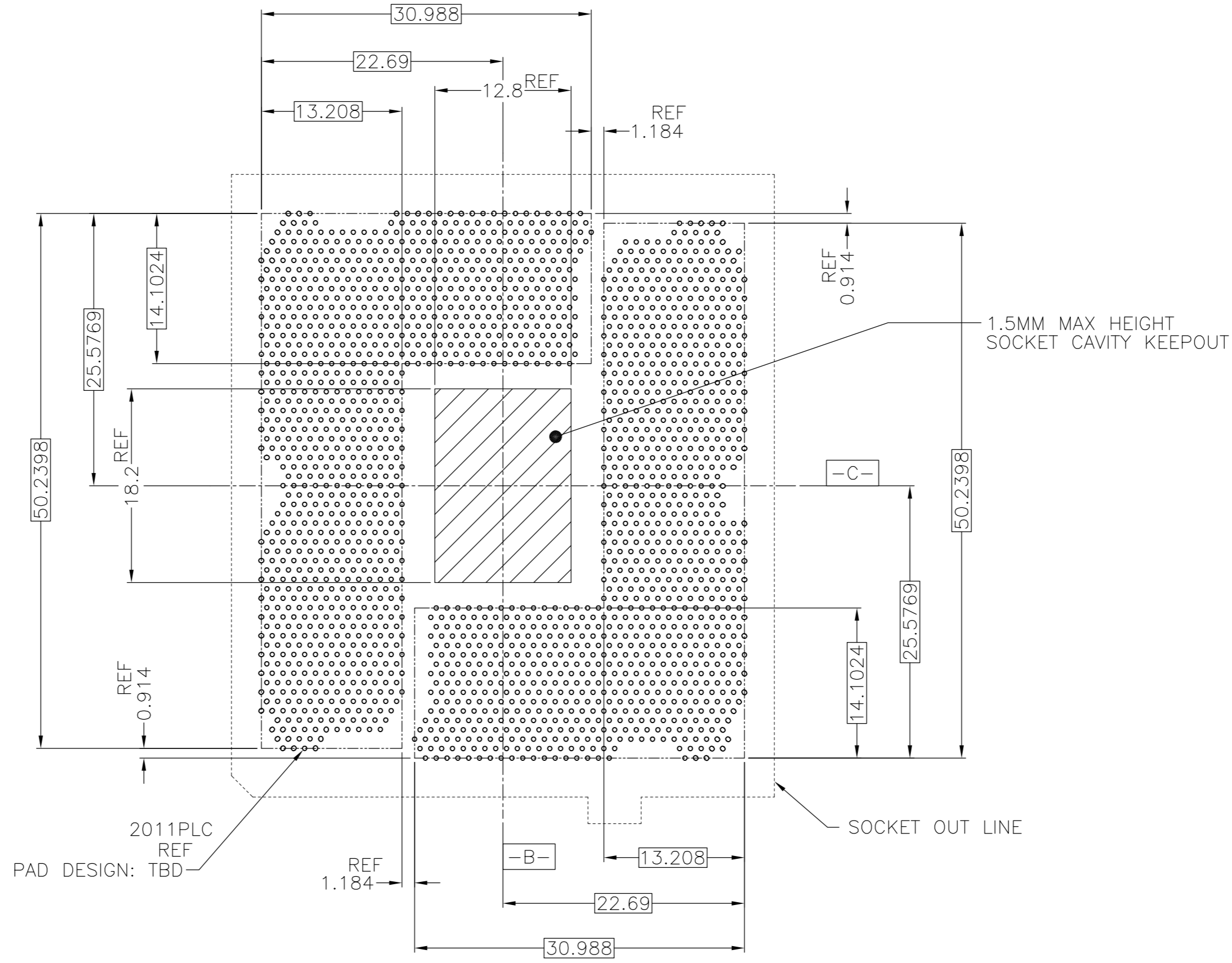
K-K (4:1)
 DATUM WALL CHAMFER
 8 LOCATIONS

P/N: 2201838-* AS SHOWN

THIS DRAWING IS A CONTROLLED DOCUMENT.		DWN	TE Connectivity			
DIMENSIONS: 単位: 寸 mm		CHK	SOCKET ASSY LGA2011-3			
TOLERANCES UNLESS OTHERWISE SPECIFIED: 一般公差		APVD	SIZE	CAGE CODE	DRAWING NO	RESTRICTED TO
1 PLG ±0.3 2 PLG ±0.3 3 PLG ±0.3 4 PLG ±0.3 ANGLES ±		PRODUCT SPEC	A2	00779	C=2201838	-
MATERIAL 材料		APPLICATION SPEC	SCALE NTS		SHEET 3 of 4	REV B3
FINISH 仕上		WEIGHT	CUSTOMER DRAWING			

THIS DRAWING IS UNPUBLISHED. RELEASED FOR PUBLICATION
 © COPYRIGHT - By Tyco Electronics Japan G.K. ALL RIGHTS RESERVED.

LOC		DIST		REVISIONS					
J		-		P	LTR	DESCRIPTION	DATE	DWN	APVD
				-	-	SEE SHEET 1	-	-	-



REFERENCE PATTERN LAYOUT

FOR GENERAL BOARD DESIGN, PLEASE REFER TO THE THERMAL AND MECHANICAL DESIGN GUIDELINES(TMDG) PROVIDED BY INTEL CORPORATION

THIS DRAWING IS A CONTROLLED DOCUMENT.		DWN	-	TE TE Connectivity	
DIMENSIONS: 単位: 寸 mm		CHK	-		
TOLERANCES UNLESS OTHERWISE SPECIFIED: 一般公差		APVD	-	NAME 名称	
0-PLC ±		PRODUCT SPEC 製品規格		SOCKET ASSY	
1-PLC ±		APPLICATION SPEC 取付適用規格		LGA2011-3	
2-PLC ±		WEIGHT	-	SIZE	A2
3-PLC ±		CUSTOMER DRAWING		CAGE CODE	00779
4-PLC ±		SCALE 尺度		DRAWING NO 番号	C=2201838
ANGLES ±		SHEET		RESTRICTED TO	-
FINISH 仕上		NTS		REV	B3

Компания «Life Electronics» занимается поставками электронных компонентов импортного и отечественного производства от производителей и со складов крупных дистрибьюторов Европы, Америки и Азии.

С конца 2013 года компания активно расширяет линейку поставок компонентов по направлению коаксиальный кабель, кварцевые генераторы и конденсаторы (керамические, пленочные, электролитические), за счёт заключения дистрибьюторских договоров

Мы предлагаем:

- Конкурентоспособные цены и скидки постоянным клиентам.
- Специальные условия для постоянных клиентов.
- Подбор аналогов.
- Поставку компонентов в любых объемах, удовлетворяющих вашим потребностям.
- Приемлемые сроки поставки, возможна ускоренная поставка.
- Доставку товара в любую точку России и стран СНГ.
- Комплексную поставку.
- Работу по проектам и поставку образцов.
- Формирование склада под заказчика.
- Сертификаты соответствия на поставляемую продукцию (по желанию клиента).
- Тестирование поставляемой продукции.
- Поставку компонентов, требующих военную и космическую приемку.
- Входной контроль качества.
- Наличие сертификата ISO.

В составе нашей компании организован Конструкторский отдел, призванный помогать разработчикам, и инженерам.

Конструкторский отдел помогает осуществить:

- Регистрацию проекта у производителя компонентов.
- Техническую поддержку проекта.
- Защиту от снятия компонента с производства.
- Оценку стоимости проекта по компонентам.
- Изготовление тестовой платы монтаж и пусконаладочные работы.



Тел: +7 (812) 336 43 04 (многоканальный)

Email: org@lifeelectronics.ru