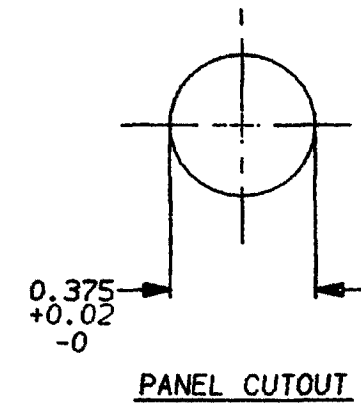
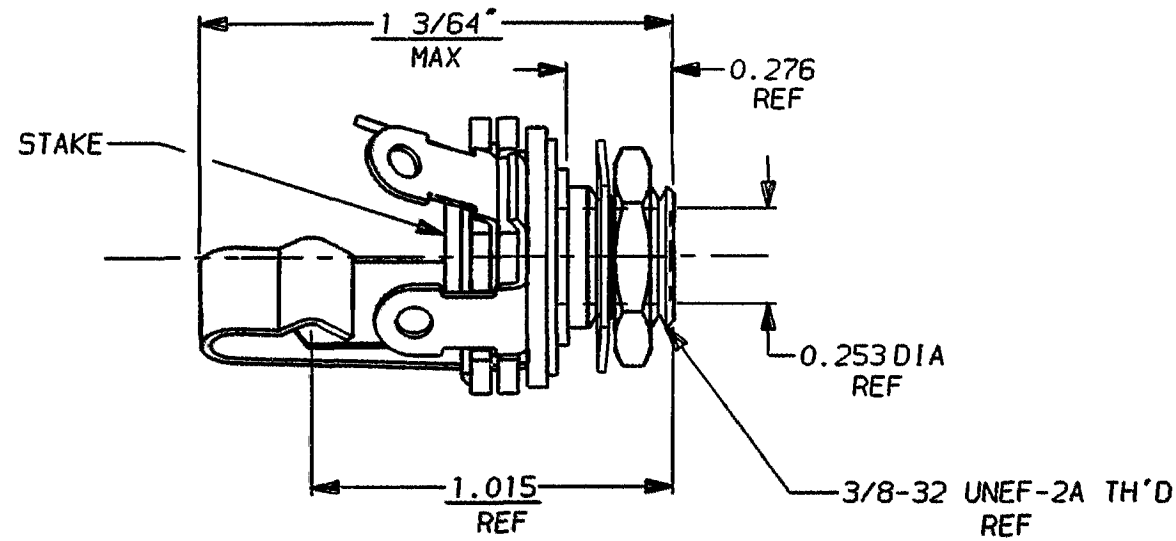
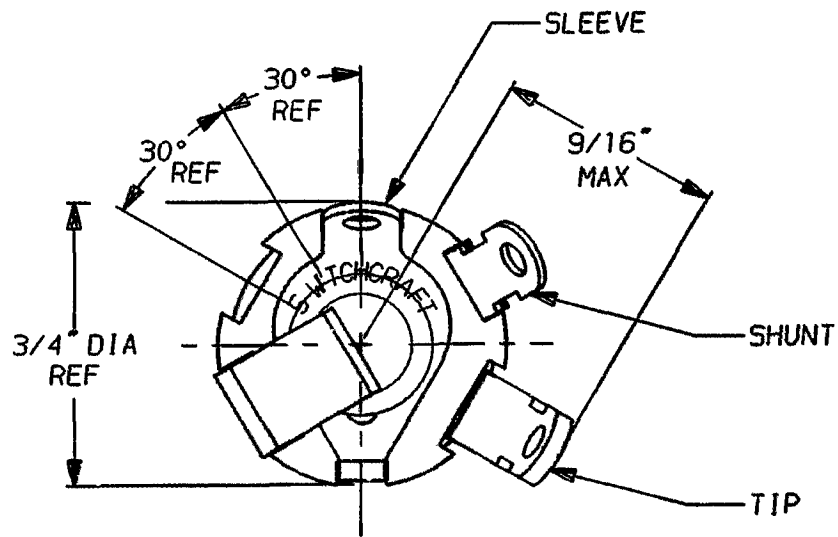


NOTES:

1. HARDWARE SHIPPED UNASSEMBLED. (D)

MATERIAL LIST :

- BUSHING - BRASS , NICKEL PLATE
 INSULATING SPACERS - PHENOLIC
 SOLDER TERMINAL - BRASS , HOT - TINNED
 TIP SPRING - NICKEL SILVER ALLOY
 WASHER - C.R. STEEL
 (D) HEX NUT - BRASS , NICKEL PLATE
 (D) MOUNTING WASHER - STEEL , NICKEL PLATE
 SHUNT SPRING - NICKEL SILVER ALLOY



CUSTOMER DRAWING

CAD/CAM DWG. NO.

12A.CD

SHEET 1 OF 1

| | | | | | | |
|---|------------|--|-------|----------------|-------------------------------|----------------------------|
| <p>★ STAR SYMBOL DENOTES CRITICAL DIMENSION, SEE S/C ENGINEERING STANDARD ES-0001</p> | | <p>THIS DRAWING DESCRIBES A DESIGN CONSIDERED PROPRIETARY IN NATURE, DEVELOPED AND MANUFACTURED BY SWITCHCRAFT INC. AND IS RELEASED ON A CONFIDENTIAL BASIS FOR IDENTIFICATION PURPOSE ONLY.</p> | | | | |
| <p>UNLESS OTHERWISE SPECIFIED</p> | | SIZE | WIDTH | MULT | LBS./IN | TEMPER |
| <p>1. ALL DIMENSIONS IN INCHES TWO PLACE DECIMAL ±.01 THREE PLACE DECIMAL ±.005 FRACTIONAL DIMENSIONS ±1/64 ANGLES ±1/2° ALL DIA'S CONCENTRIC WITHIN .005 T.I.R.</p> | | FINISH | | MATERIAL | | |
| <p>2. REMOVE ALL BURRS</p> | | SPEC. NO. | | SPEC. NO. | | |
| <p>3. MAKE NO DIMENSIONAL ALLOWANCES FOR APPLIED FINISHES, I.E., PLATING, PAINTING, ETC.</p> | | FIRST USED ON | | SCALE | | |
| <p>4. HOLES ON THE SAME CENTERLINE MUST BE ALIGNED WITHIN ±.002</p> | | DATE DRAWN | | 1 = 0.5 | | |
| <p>DO NOT SCALE DRAWING</p> | | BY | CHK'D | APP'D | <p>Switchcraft</p> | |
| <p>REVISIONS</p> | | 8-26-94 | WJS | CJD 5-27-64 | LG 6-2-64 | <p>PART NO. 12A</p> |
| ISSUE | CHANGE NO. | DATE | BY | APP'D | <p>NAME LITTEL-JAX</p> | |
| | | | | | <p>ISSUE D</p> | |



Mouser Electronics

Authorized Distributor

Click to View Pricing, Inventory, Delivery & Lifecycle Information:

[Switchcraft:](#)

[12A](#)

Компания «Life Electronics» занимается поставками электронных компонентов импортного и отечественного производства от производителей и со складов крупных дистрибьюторов Европы, Америки и Азии.

С конца 2013 года компания активно расширяет линейку поставок компонентов по направлению коаксиальный кабель, кварцевые генераторы и конденсаторы (керамические, пленочные, электролитические), за счёт заключения дистрибьюторских договоров

Мы предлагаем:

- Конкурентоспособные цены и скидки постоянным клиентам.
- Специальные условия для постоянных клиентов.
- Подбор аналогов.
- Поставку компонентов в любых объемах, удовлетворяющих вашим потребностям.
- Приемлемые сроки поставки, возможна ускоренная поставка.
- Доставку товара в любую точку России и стран СНГ.
- Комплексную поставку.
- Работу по проектам и поставку образцов.
- Формирование склада под заказчика.
- Сертификаты соответствия на поставляемую продукцию (по желанию клиента).
- Тестирование поставляемой продукции.
- Поставку компонентов, требующих военную и космическую приемку.
- Входной контроль качества.
- Наличие сертификата ISO.

В составе нашей компании организован Конструкторский отдел, призванный помогать разработчикам, и инженерам.

Конструкторский отдел помогает осуществить:

- Регистрацию проекта у производителя компонентов.
- Техническую поддержку проекта.
- Защиту от снятия компонента с производства.
- Оценку стоимости проекта по компонентам.
- Изготовление тестовой платы монтаж и пусконаладочные работы.



Тел: +7 (812) 336 43 04 (многоканальный)

Email: org@lifeelectronics.ru