



# Metal Hoods FMK/FMK...G

## Metallhauben FMK/FMK...G

### Hood Series FMK, Angled Cable Outlet

#### Baureihe FMK, abgewinkelter Kabelausgang



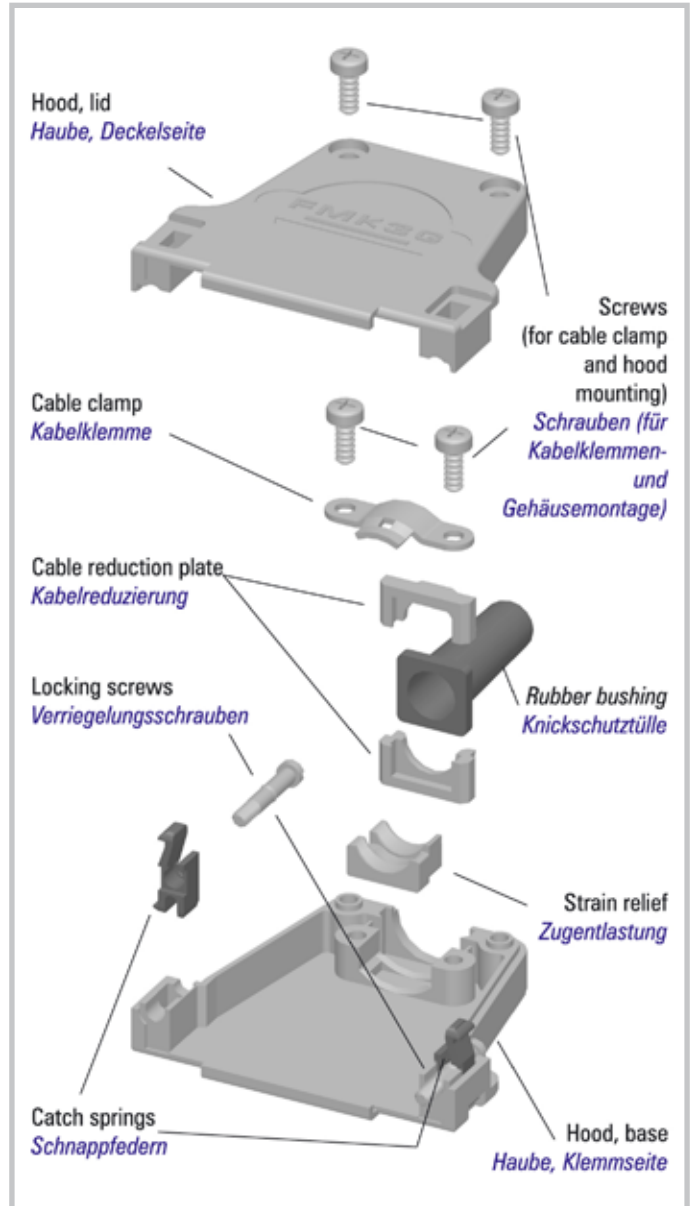
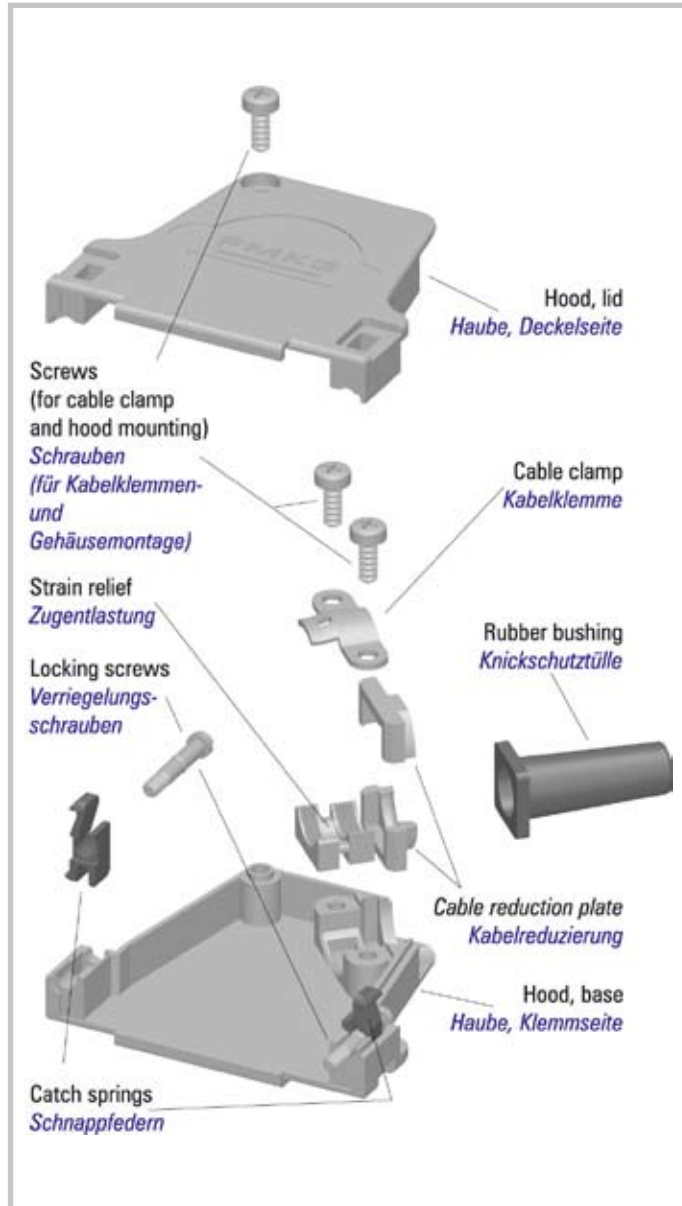
Metal hoods, series FMK, in shell sizes 1 - 5.  
Metallhauben der Serie FMK in den Gehäusegrößen 1 - 5.

### Hood Series FMK...G, Straight Cable Outlet

#### Baureihe FMK...G, gerader Kabelausgang



Metal hoods, series FMK...G, in shell sizes 1 - 5.  
Metallhauben der Serie FMK...G in den Gehäusegrößen 1 - 5.





# Metal Hoods FMK, Angled Cable Outlet

## Metallhauben FMK, abgewinkelter Kabelausgang

### Special Features of the Hood Series

#### Besondere Merkmale der Haubenserie

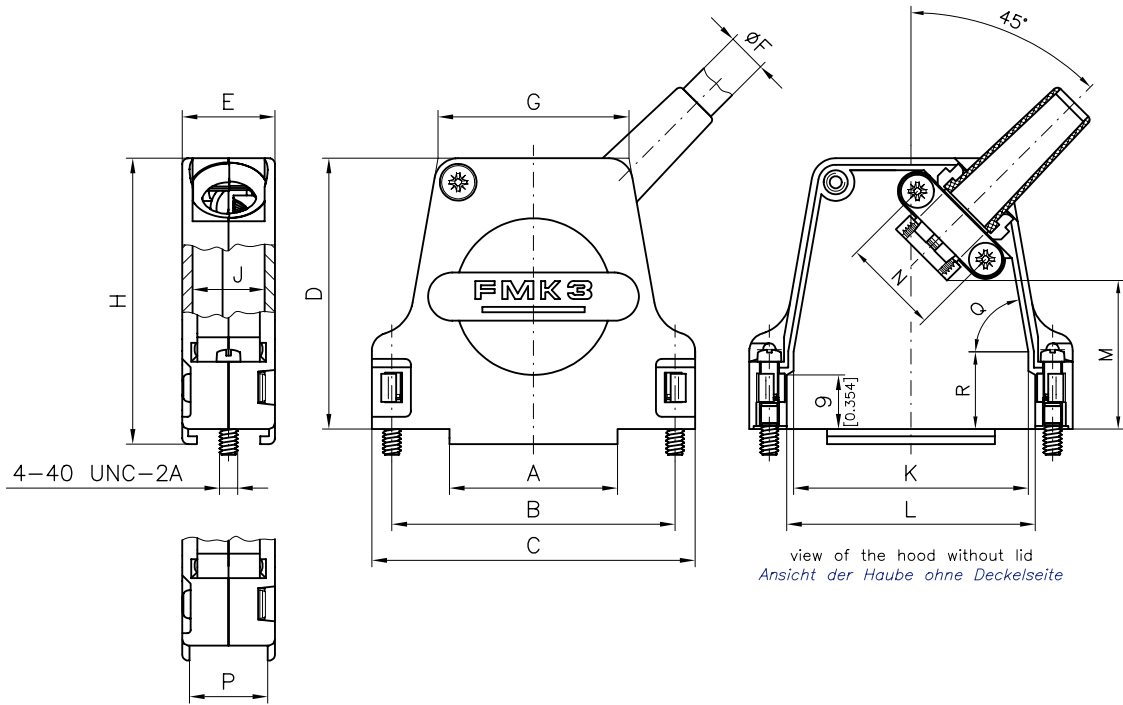
UL Recognized File No. E168813 

- Extended inner chamber, suitable for D-Sub connectors with special contacts
- Suitable for robust use
- Angled cable outlet with strain relief
- Can be used in conjunction with locking hook, locking or knurled thumb screws
- Easy assembly with catch spring system and premounted locking screws
- Modification, to enable the use of slide locks, available
- FMK4S with a narrower width measurement E than FMK4

- großer Innenraum, besonders für D-Sub Steckverbinder mit Sonderkontakten geeignet
- für robuste Einsätze geeignet
- abgewinkelter Kabelausgang mit Zugentlastung
- verwendbar mit Rasthaken oder Verriegelungs- bzw. Rändelschrauben
- Montagefreundlich durch Schnappfedersystem und vormontierte Verriegelungsschrauben
- Modifikation für den Einsatz von Gleitverriegelung verfügbar
- FMK4S mit geringerer Breite Maß E als FMK4

### Dimensions

#### Abmessungen



modification no. -K189 only (for slide lock system)  
 nur bei Modifikations-Nr. -K189 (für Gleitverriegelung)

Order No. Bestellnummer	Features Merkmale	Shell Size / for No. of Contacts Gehäusegröße / für Polzahl	A	B	C	D	E	Cable Diameter / Kabeldurchmesser without Rubber Bushing Knickschutzstülle min. - max.	Ø F with Rubber Bushing Order-Nr. mit Knickschutzstülle Best.-Nr.	G	H	J	K	L	M	N	P	Q	R	
			±0,3 (±0.012)	±0,1 (±0.004)	±0,3 (±0.012)	±0,3 (±0.012)	±0,3 (±0.012)			±0,3 (±0.012)	±0,3 (±0.012)	±0,3 (±0.012)	±0,3 (±0.012)	±0,3 (±0.012)	±0,3 (±0.012)	±0,3 (±0.012)	±0,3 (±0.012)	±0,3 (±0.012)	±0,5 (±0.020)	±0,3 (±0.012)
FMK1*		1 / 9	14,9 (0.587)	25,0 (0.984)	31,6 (1.244)	39,5 (1.555)	15,2 (0.598)	3,0 - 9,5 (0.118) - (0.374)	FKT1-2	6,5 (0.256)	20,8 (0.819)	42,0 (1.654)	12,1 (0.476)	17,0 (0.669)	19,4 (0.764)	23,0 (0.906)	12,0 (0.472)	13,1 (0.516)	-	-
FMK2*		2 / 15	15,9 (0.626)	33,3 (1.311)	40,0 (1.575)	41,0 (1.614)	15,2 (0.598)	3,0 - 8,5 (0.118) - (0.335)	FKT1-2	6,5 (0.256)	23,3 (0.917)	43,5 (1.713)	12,1 (0.476)	25,8 (1.016)	27,9 (1.098)	21,0 (0.827)	16,0 (0.630)	13,1 (0.516)	84°	-
FMK2-K201*	Large cable outlet großer Kabelausgang	2 / 15	15,9 (0.626)	33,3 (1.311)	40,0 (1.575)	41,0 (1.614)	15,2 (0.598)	8,5 - 12,5 (0.335) - (0.492)	FKT3-4	9,0 (0.354)	23,3 (0.917)	43,5 (1.713)	12,1 (0.476)	25,8 (1.016)	27,9 (1.098)	21,0 (0.827)	16,0 (0.630)	13,1 (0.516)	84°	-
FMK3*		3 / 25	27,8 (1.094)	47,0 (1.850)	53,7 (2.114)	45,0 (1.772)	15,2 (0.598)	3,0 - 8,5 (0.118) - (0.335)	FKT1-2A	8,0 (0.315)	31,7 (1.248)	47,5 (1.870)	12,1 (0.476)	39,0 (1.535)	41,4 (1.630)	25,0 (0.984)	16,0 (0.630)	13,0 (0.512)	80°	12,9 (0.508)
FMK3-K201*	Large cable outlet großer Kabelausgang	3 / 25	27,8 (1.094)	47,0 (1.850)	53,7 (2.114)	45,0 (1.772)	15,2 (0.598)	8,5 - 12,5 (0.335) - (0.492)	FKT3-4	9,0 (0.354)	31,7 (1.248)	47,5 (1.870)	12,1 (0.476)	39,0 (1.535)	41,4 (1.630)	25,0 (0.984)	16,0 (0.630)	13,0 (0.512)	80°	12,9 (0.508)
FMK4**		4 / 37	44,3 (1.744)	63,5 (2.500)	70,2 (2.764)	48,0 (1.890)	18,2 (0.717)	3,0 - 12,0 (0.118) - (0.472)	FKT3-4	9,0 (0.354)	48,2 (1.898)	50,5 (1.988)	15,1 (0.594)	55,5 (2.185)	57,8 (2.276)	23,2 (0.913)	21,0 (0.827)	12,7 (0.500)	80°	16,1 (0.634)
FMK4-K201**	Large cable outlet großer Kabelausgang	4 / 37	44,3 (1.744)	63,5 (2.500)	70,2 (2.764)	48,0 (1.890)	18,2 (0.717)	12,0 - 15,0 (0.472) - (0.591)	FKT5	11,5 (0.453)	48,2 (1.898)	50,5 (1.988)	15,1 (0.594)	55,5 (2.185)	57,8 (2.276)	23,2 (0.913)	21,0 (0.827)	12,7 (0.500)	80°	16,1 (0.634)
FMK4S**		4 / 37	44,3 (1.744)	63,5 (2.500)	70,2 (2.764)	48,0 (1.890)	15,0 (0.591)	3,0 - 8,5 (0.118) - (0.335)	FKT2A	8,0 (0.315)	48,2 (1.898)	50,5 (1.988)	12,1 (0.476)	55,4 (2.181)	57,8 (2.276)	20,8 (0.819)	16,0 (0.630)	13,1 (0.516)	80°	16,1 (0.634)
FMK4S-K201**	Large cable outlet großer Kabelausgang	4 / 37	44,5 (1.752)	63,5 (2.500)	70,2 (2.764)	48,0 (1.890)	15,0 (0.591)	8,5 - 12,5 (0.335) - (0.492)	FKT3-4	9,0 (0.354)	48,2 (1.898)	50,5 (1.988)	12,1 (0.476)	55,4 (2.181)	57,8 (2.276)	20,8 (0.819)	16,0 (0.630)	13,1 (0.516)	80°	16,1 (0.634)
FMK5**		5 / 50	41,9 (1.650)	61,1 (2.406)	67,8 (2.669)	48,0 (1.890)	18,2 (0.717)	3,0 - 12,0 (0.118) - (0.472)	FKT3-4A	9,7 (0.382)	45,8 (1.803)	50,5 (1.988)	15,1 (0.594)	53,1 (2.091)	55,5 (2.185)	23,2 (0.913)	21,0 (0.827)	15,9 (0.626)	80°	16,1 (0.634)
FMK5-K201**	Large cable outlet großer Kabelausgang	5 / 50	41,9 (1.650)	61,1 (2.406)	67,8 (2.669)	48,0 (1.890)	18,2 (0.717)	12,0 - 15,0 (0.472) - (0.591)	FKT5	11,5 (0.453)	45,8 (1.803)	50,5 (1.988)	15,1 (0.594)	53,1 (2.091)	55,5 (2.185)	23,2 (0.913)	21,0 (0.827)	15,9 (0.626)	80°	16,1 (0.634)

\* Packing units - single or 100 pcs. per carton.  
 \*\* Packing units - single or 50 pcs. per carton.

\* Verpackungseinheit einzeln bzw. 100 Stück im Karton.  
 \*\* Verpackungseinheit einzeln bzw. 50 Stück im Karton.



# Metal Hoods FMK1-K201 and -2495, Large Angled Cable Outlet

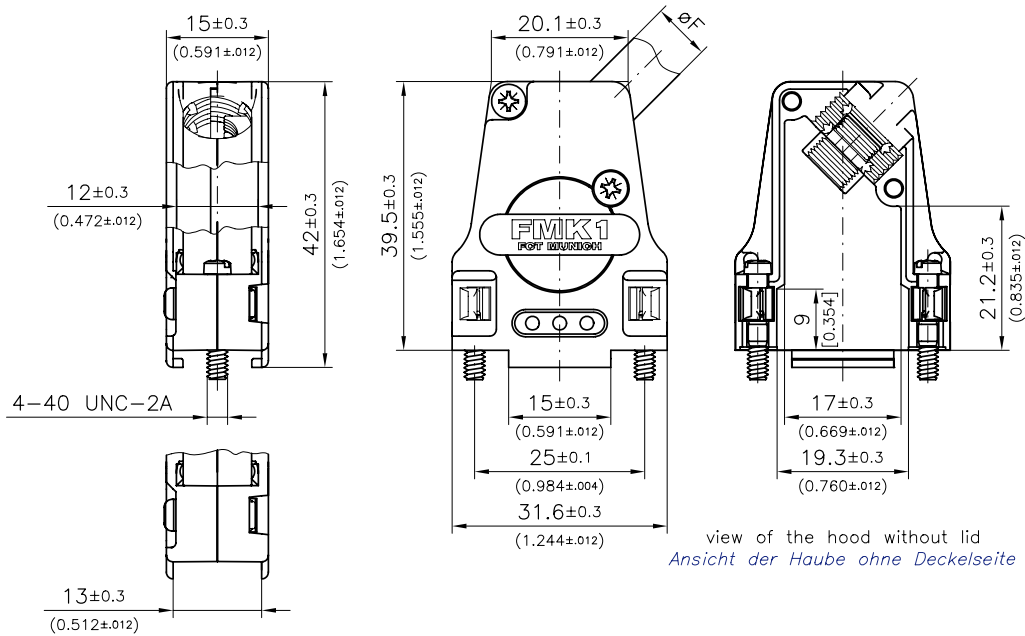
## Metallhauben FMK1-K201 und -2495, großer, abgewinkelter Kabelausgang

### Dimensions

### Abmessungen

FMK1-2495  $\varnothing F = 8.5 - 10$  [0.335-0.394]

FMK1-K201  $\varnothing F = 10 - 11.5$  [0.394-0.453]



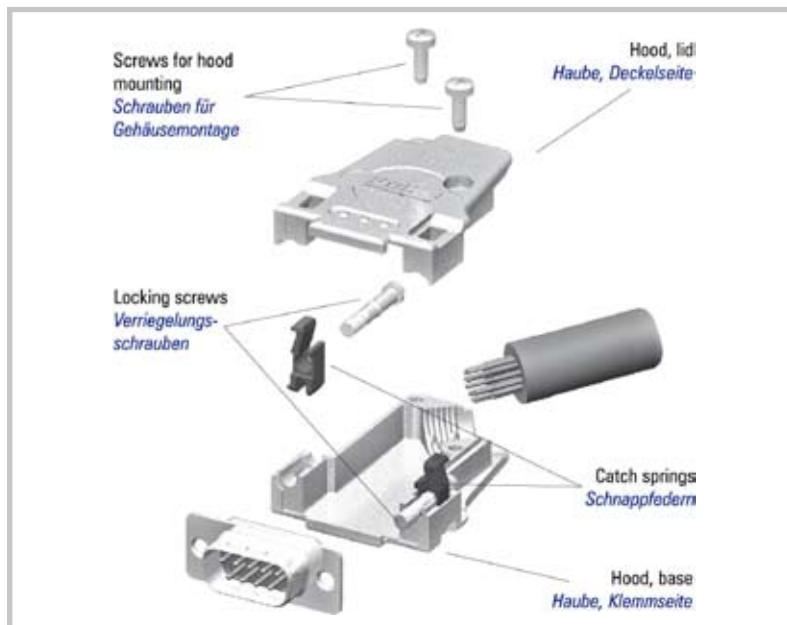
view of the hood without lid  
Ansicht der Haube ohne Deckelseite

modification no. -K189 only (for slide lock system)  
nur bei Modifikations-Nr. -K189 (für Gleitverriegelung)



**For ready-made cables with a larger cable diameter ( $\varnothing 8.5 - 11.5$ mm (0.335" - 0.453")) than with FMK1 ( $\varnothing 3.0 - 9.5$ mm (0.118" - 0.374")). The clamping and the strain relief result from the screwing together of both hood halves.**

**Zur Kabelkonfektionierung größerer Kabeldurchmesser ( $\varnothing 8.5 - 11.5$ mm) als bei FMK1 ( $\varnothing 3.0 - 9.5$ mm). Das Klemmen und die Zugentlastung erfolgt durch das Verschrauben der beiden Haubenhälften.**





# Metal Hoods FMK5-2940, Large Angled Cable Outlet

## Metallhauben FMK5-2940, großer, abgewinkelter Kabelausgang

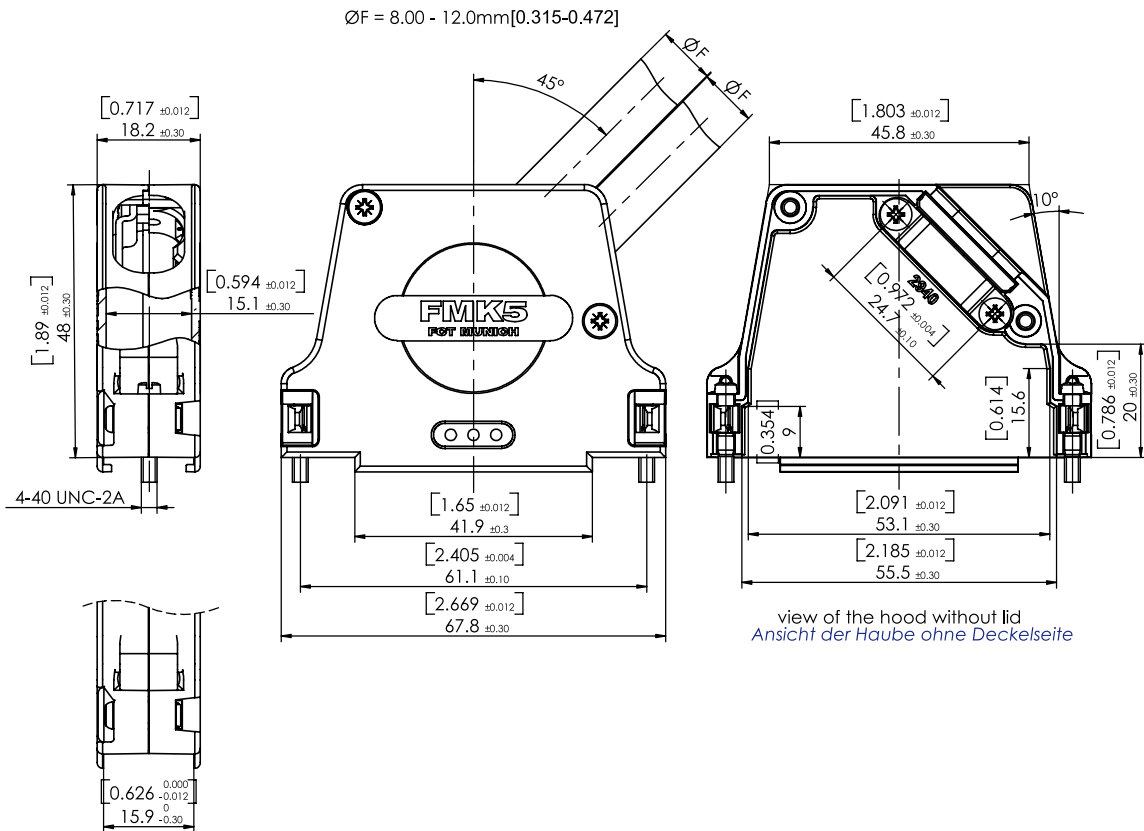
### Special Features of the Hood Series

#### Besondere Merkmale der Haubenserie

- Extended inner chamber, suitable for D-Sub connectors with special contacts
- 45° cable outlet with strain relief and cable clamp for two cables
- Can be used in conjunction with locking hook or with locking or knurled thumb screws
- Easy assembly with catch spring system and premounted locking screws
- Modification (K189), to enable the use of slide locks, available
- großer Innenraum, besonders für D-Sub Steckverbinder mit Sonderkontakten geeignet
- 45° Kabelausgang mit Zugentlastung und Kabelklemme für zwei Kabel
- verwendbar mit Rasthaken oder Verriegelungs- bzw. Rändelschrauben
- montagefreundlich durch Schnappfedersystem und vormontierte Verriegelungsschrauben
- Modifikation (K189) für den Einsatz von Gleitverriegelung verfügbar

### Dimensions

#### Abmessungen



view of the hood without lid  
Ansicht der Haube ohne Deckelseite

modification no. -K189 only (for slide lock system)  
nur bei Modifikations-Nr. -K189 (für Gleitverriegelung)

Компания «Life Electronics» занимается поставками электронных компонентов импортного и отечественного производства от производителей и со складов крупных дистрибьюторов Европы, Америки и Азии.

С конца 2013 года компания активно расширяет линейку поставок компонентов по направлению коаксиальный кабель, кварцевые генераторы и конденсаторы (керамические, пленочные, электролитические), за счёт заключения дистрибьюторских договоров

Мы предлагаем:

- Конкурентоспособные цены и скидки постоянным клиентам.
- Специальные условия для постоянных клиентов.
- Подбор аналогов.
- Поставку компонентов в любых объемах, удовлетворяющих вашим потребностям.
- Приемлемые сроки поставки, возможна ускоренная поставка.
- Доставку товара в любую точку России и стран СНГ.
- Комплексную поставку.
- Работу по проектам и поставку образцов.
- Формирование склада под заказчика.
- Сертификаты соответствия на поставляемую продукцию (по желанию клиента).
- Тестирование поставляемой продукции.
- Поставку компонентов, требующих военную и космическую приемку.
- Входной контроль качества.
- Наличие сертификата ISO.

В составе нашей компании организован Конструкторский отдел, призванный помогать разработчикам, и инженерам.

Конструкторский отдел помогает осуществить:

- Регистрацию проекта у производителя компонентов.
- Техническую поддержку проекта.
- Защиту от снятия компонента с производства.
- Оценку стоимости проекта по компонентам.
- Изготовление тестовой платы монтаж и пусконаладочные работы.



Тел: +7 (812) 336 43 04 (многоканальный)

Email: [org@lifeelectronics.ru](mailto:org@lifeelectronics.ru)