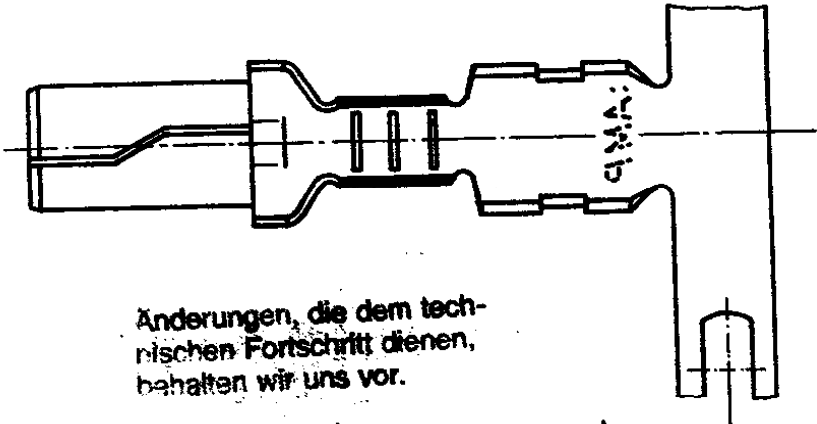
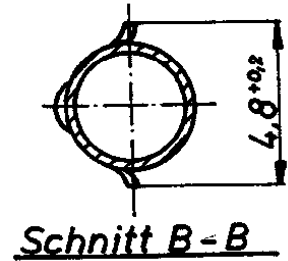
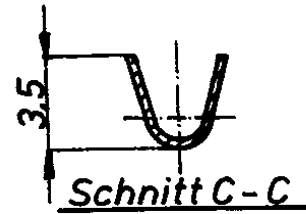
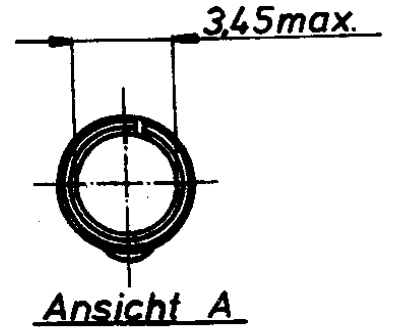
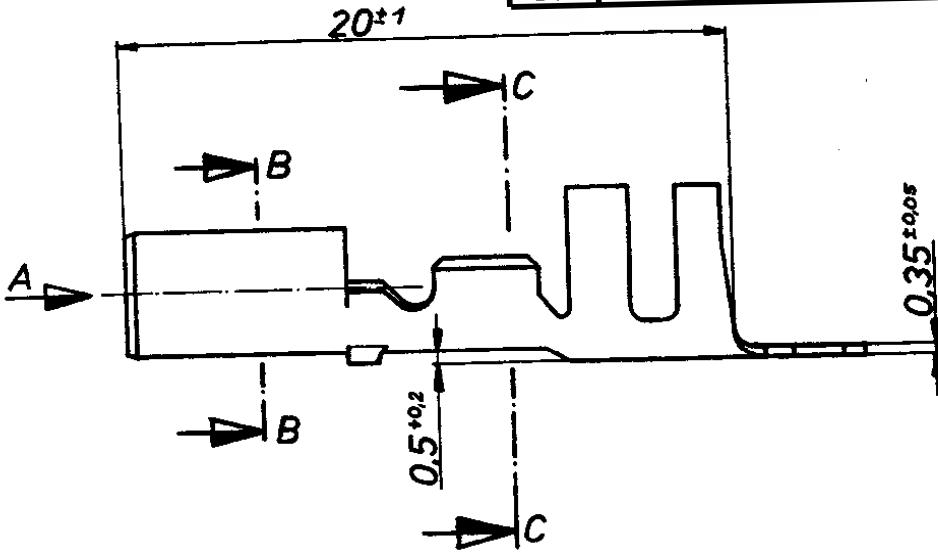


Zeichnung geschützt durch
 © Copyright 1976
 AMP DEUTSCHLAND GmbH
 Alle Rechte vorbehalten

Index	Änderung	Tag	Name
A	Drahtgrößenbereich 0,5-2,1mm ² war 2,1-4mm ²	3.3.77	Hilmar
B	Einzelausf. hinzugefügt	16.3.77	Hilmar
C	Einzelausf. hinzugefügt	5.6.77	Adalbert
D	-4 hinzugefügt	2.10.77	Karvill
D1	ECR-13-010954	10APR14	KKB



Änderungen, die dem technischen Fortschritt dienen, behalten wir uns vor.

925 851-4	0,5-2,1mm ²	max. 4,5 mm	Messing	vorverzinkt	925 866 - 4
925 851-3	0,5-2,1mm²	max. 4,5 mm	Bronze	vorverzinkt	925 866 - 3
925 851-2	0,5-2,1mm ²	max. 4,5 mm	Bronze	versilbert	925 866 - 2
925 851-1	0,5-2,1mm ²	max. 4,5 mm	Bronze	blank	925 866 - 1
Best.Nr.	DGB	Isolations ϕ	Werkstoff	Oberfläche	Einzelausf.



TE Connectivity

Benennung

ϕ 3,5 Buchse

K

Bestell-Nr.

Werkstoff

Oberfläche
Farbe

Nicht tolerierte Maße

$\pm 0,4$ mm
 $\pm 1^{\circ}30'$

Format

A

Zeichnungs-Nr.

925 851

Gez.

25.11.76 Hilmar

Gepr.

Gepr.

Maßstab

4:1

Blatt-Nr.

Компания «Life Electronics» занимается поставками электронных компонентов импортного и отечественного производства от производителей и со складов крупных дистрибьюторов Европы, Америки и Азии.

С конца 2013 года компания активно расширяет линейку поставок компонентов по направлению коаксиальный кабель, кварцевые генераторы и конденсаторы (керамические, пленочные, электролитические), за счёт заключения дистрибьюторских договоров

Мы предлагаем:

- Конкурентоспособные цены и скидки постоянным клиентам.
- Специальные условия для постоянных клиентов.
- Подбор аналогов.
- Поставку компонентов в любых объемах, удовлетворяющих вашим потребностям.
- Приемлемые сроки поставки, возможна ускоренная поставка.
- Доставку товара в любую точку России и стран СНГ.
- Комплексную поставку.
- Работу по проектам и поставку образцов.
- Формирование склада под заказчика.
- Сертификаты соответствия на поставляемую продукцию (по желанию клиента).
- Тестирование поставляемой продукции.
- Поставку компонентов, требующих военную и космическую приемку.
- Входной контроль качества.
- Наличие сертификата ISO.

В составе нашей компании организован Конструкторский отдел, призванный помогать разработчикам, и инженерам.

Конструкторский отдел помогает осуществить:

- Регистрацию проекта у производителя компонентов.
- Техническую поддержку проекта.
- Защиту от снятия компонента с производства.
- Оценку стоимости проекта по компонентам.
- Изготовление тестовой платы монтаж и пусконаладочные работы.



Тел: +7 (812) 336 43 04 (многоканальный)

Email: org@lifeelectronics.ru