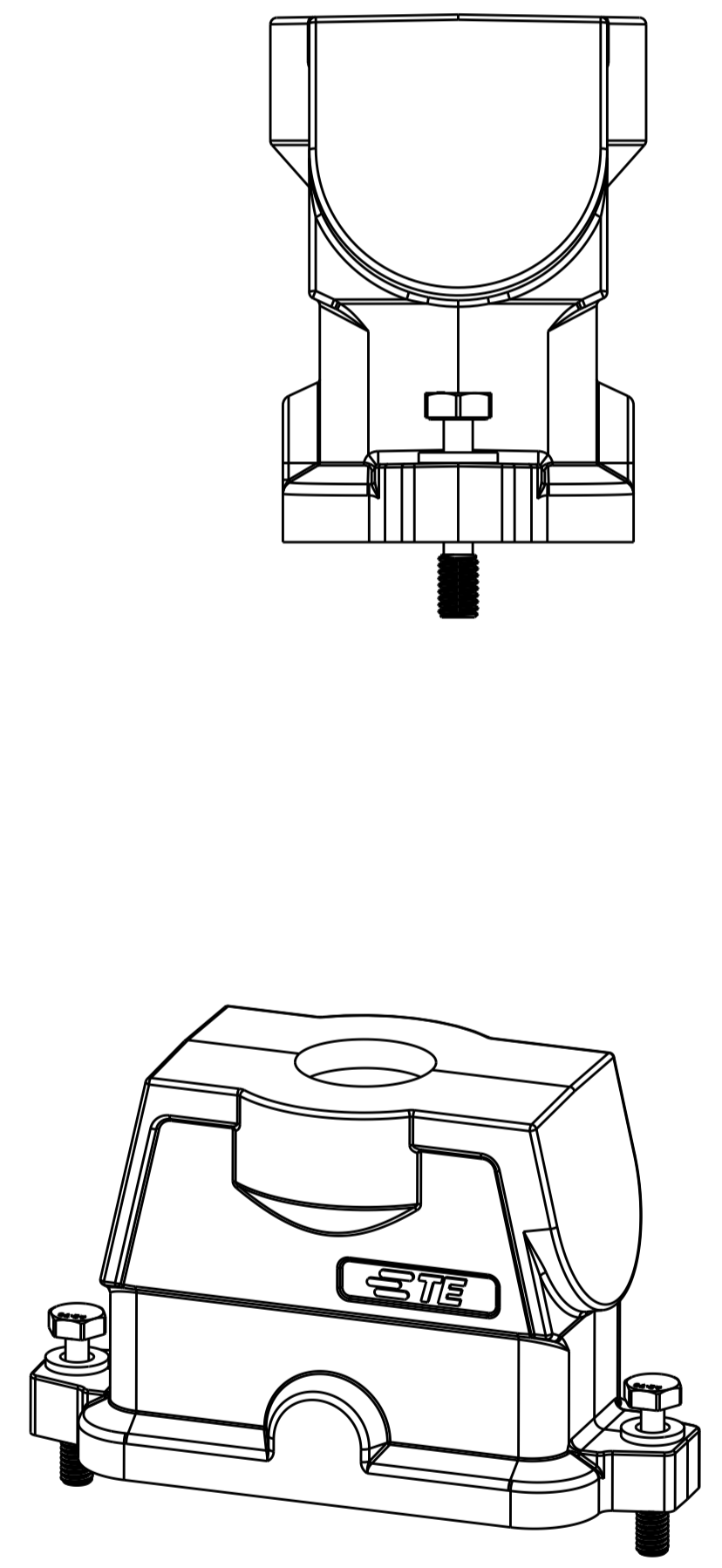
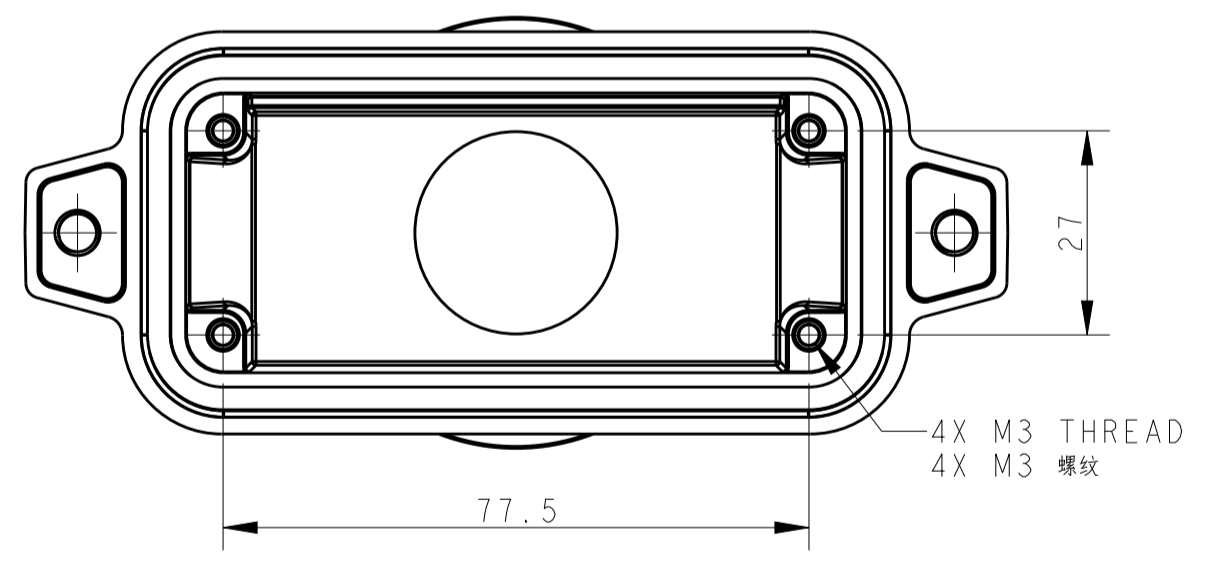
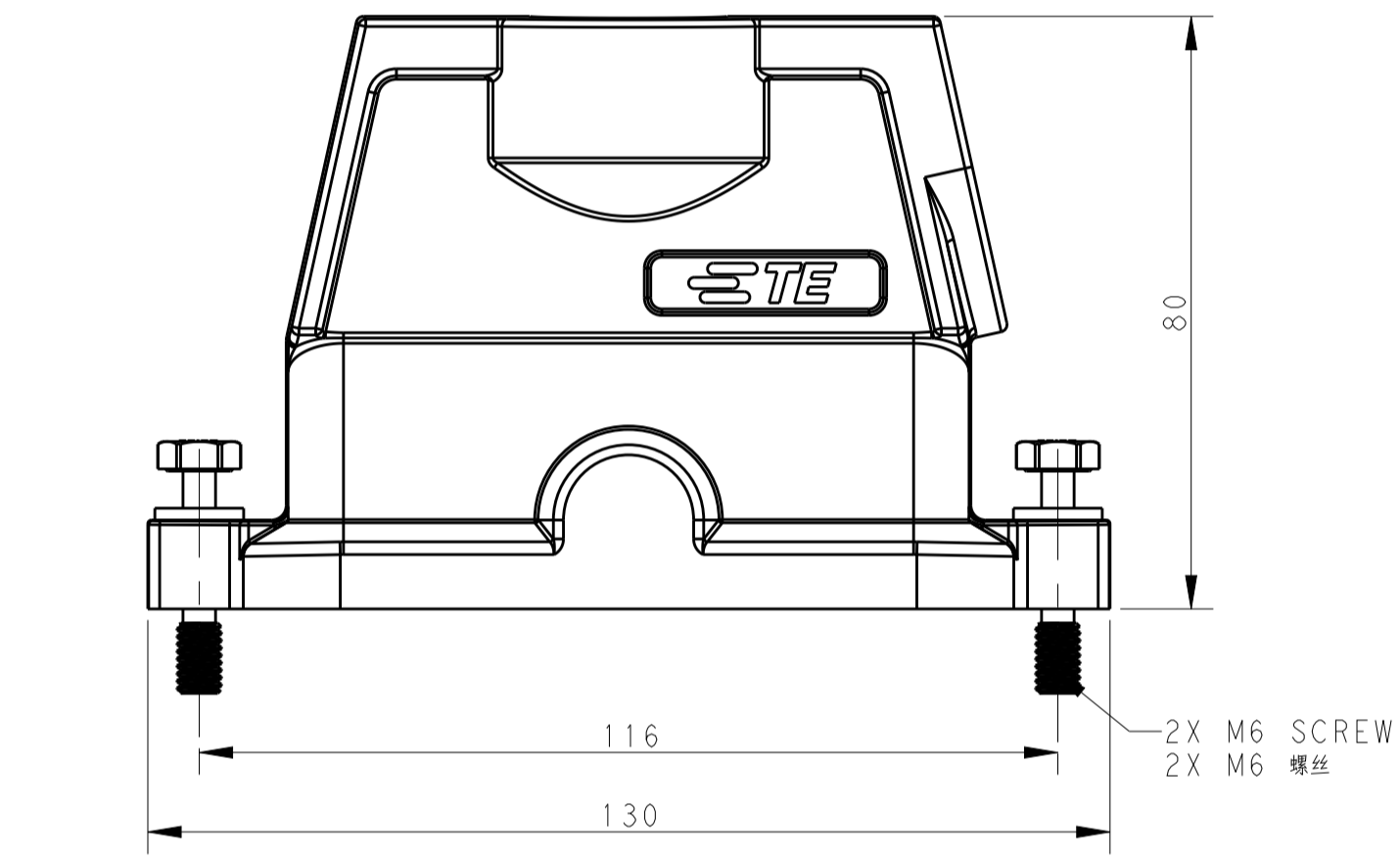
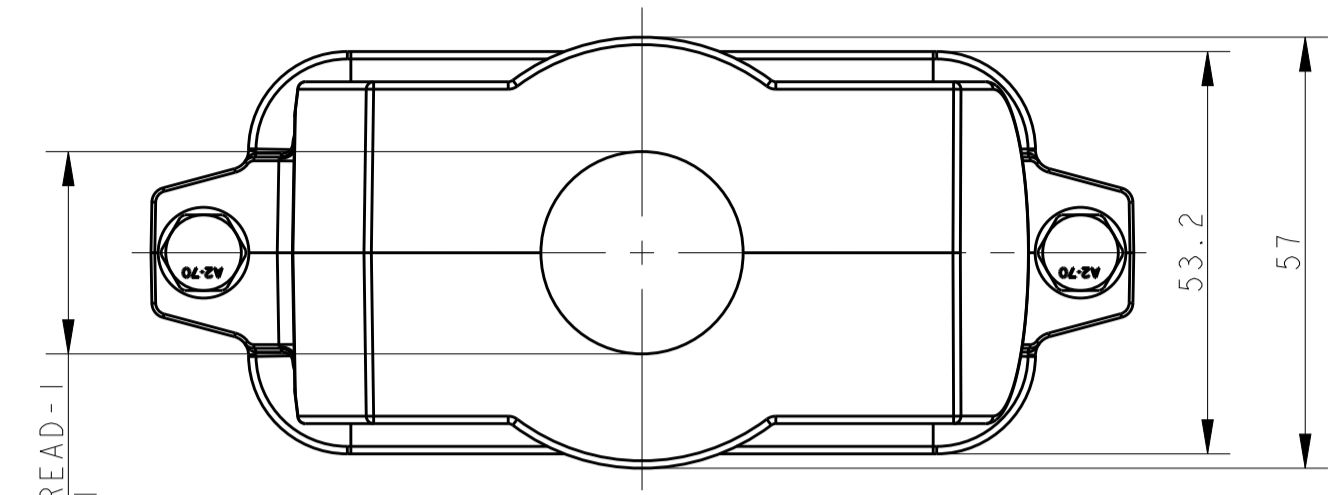


# TYPE 1 / 类型 1

Single PG/M thread  
一个进线孔

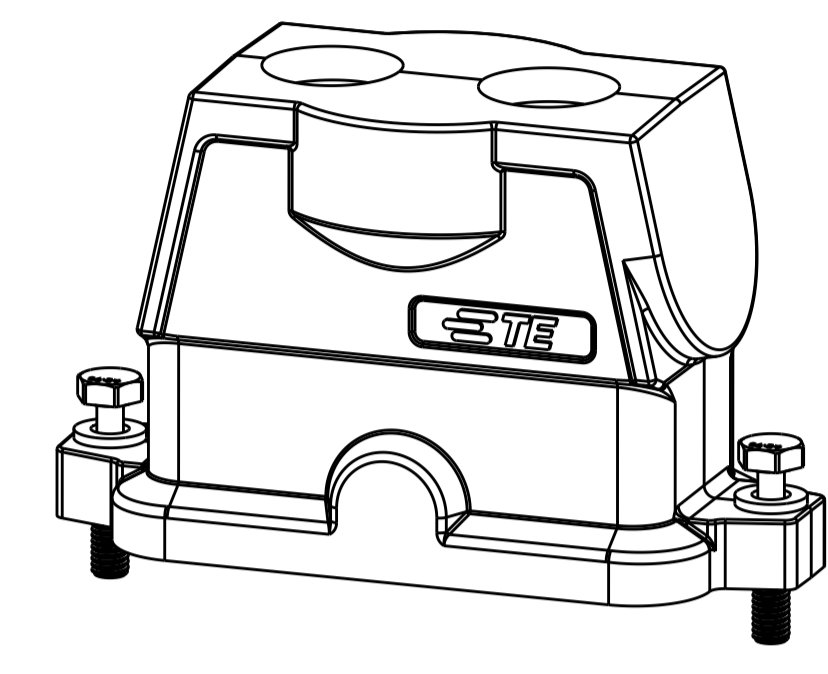
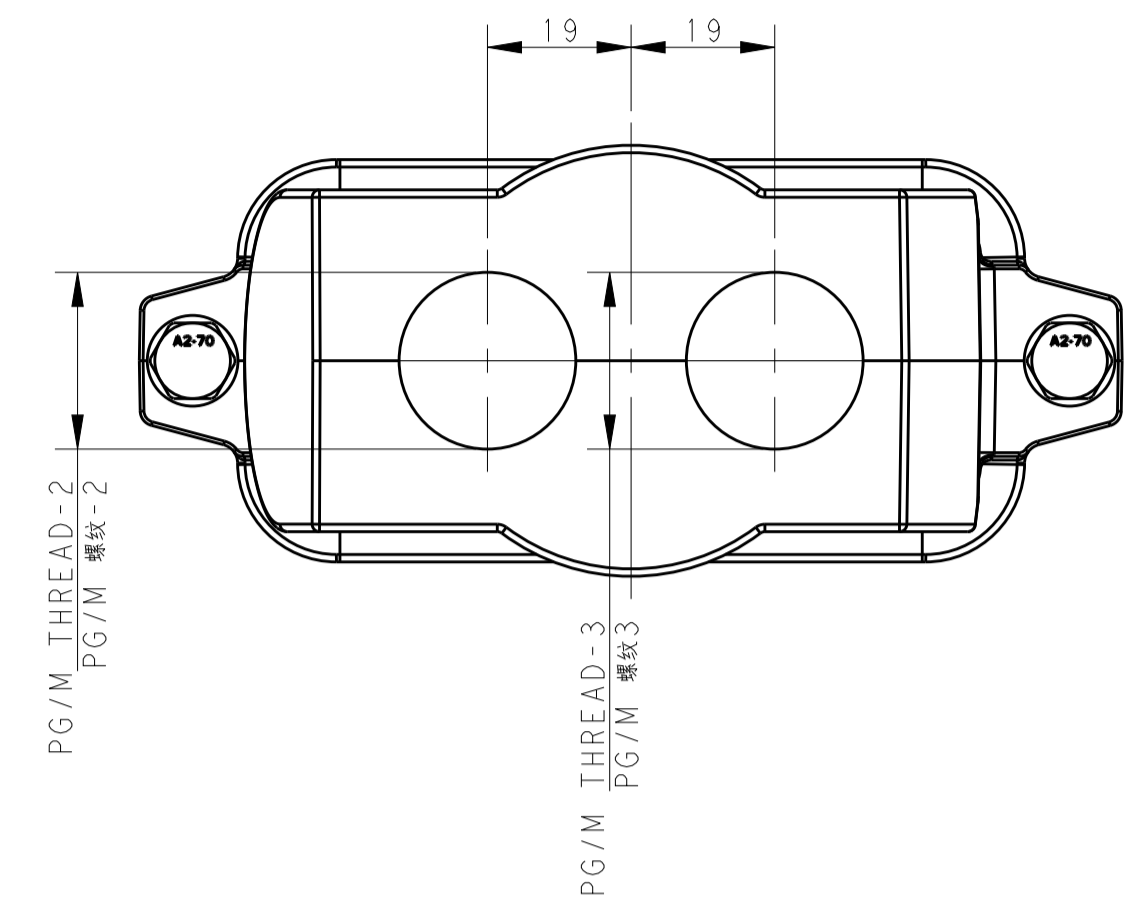


NOTES:  
1. TECHNICAL CHARACTERISTICS:  
HOOD MATERIAL: DIE CAST ALUMINIUM ALLOY  
SURFACE TREATMENT: SEE TABLE  
DEGREE OF PROTECTION: IP68 (MATED)

注释  
1. 技术参数:  
壳体材料: 铝合金  
表面处理: 见表格  
防护等级: IP68 (配合)

# TYPE 2 / 类型 2

Two PG/M threads  
两个进线孔

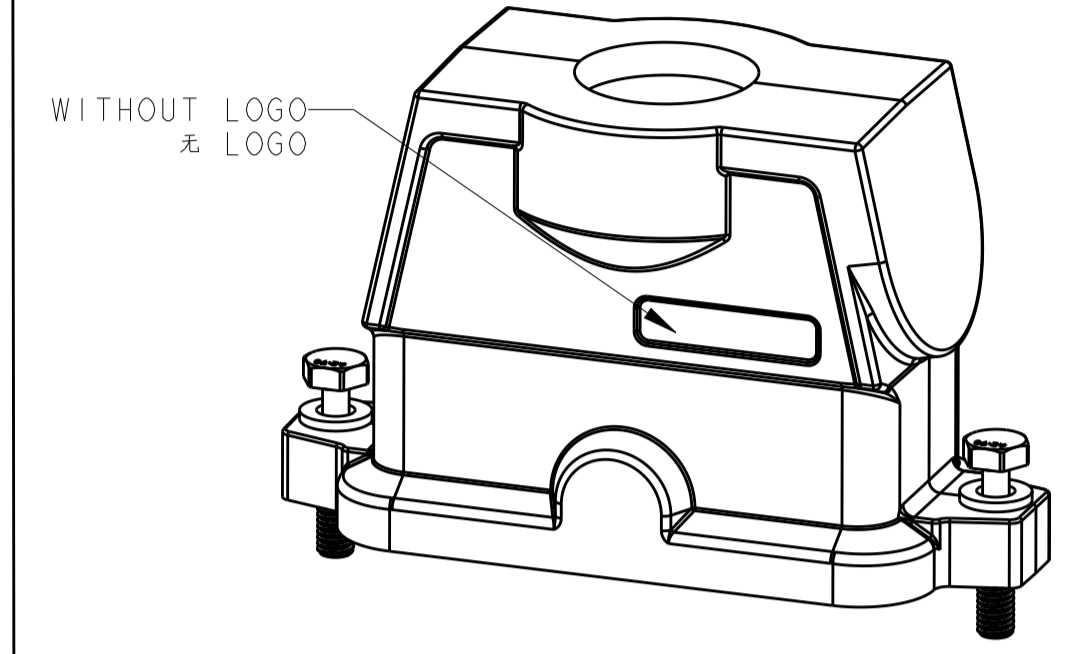


All dimension is same as TYPE 1, except those defined in this TYPE  
除了已定义的尺寸外, 其他尺寸参照类型 1

REVISIONS				
P	LTN	DESCRIPTION	DATE	OWN APVD
A		INITIAL RELEASE	13JUN2015	GY CW
B		ECR-18-003733	31JUL2018	BS CW
B1		ECR-18-012802	11AUG2018	WOR CW
B2		ECR-18-009564	12SEP2018	CD CW

# TYPE 3 / 类型 3

Single PG/M thread  
一个进线孔



All dimension is same as TYPE 1, except those defined in this TYPE  
除了已定义的尺寸外, 其他尺寸参照类型 1

PART NUMBER	DESCRIPTION	PG/M THREAD-3	PG/M THREAD-2	PG/M THREAD-1	TYPE
T1922162140-001	HI6BPR-HOOD,CENTER LOCKING, TOP ENTRY M40, POWDER COATED, DEEP GREY, NO LOGO	-	-	M40	TYPE 3 类型3
T1922162125-001	HI6BPR-HOOD,CENTER LOCKING, TOP ENTRY M25, POWDER COATED, DEEP GREY, NO LOGO	-	-	M25	
T1922162150-001	HI6BPR-HOOD,CENTER LOCKING, TOP ENTRY M50, POWDER COATED, DEEP GREY, NO LOGO	-	-	M50	
T1922162132-001	HI6BPR-HOOD,CENTER LOCKING, TOP ENTRY M32, POWDER COATED, DEEP GREY, NO LOGO	-	-	M32	TYPE 2 类型2
T1922160225-000	HI6BPR-HOOD,CENTER LOCKING, TOP ENTRY 2M25, POWDER COATED, BLACK	M25	M25	-	
T1922161140-000	HI6BPR-HOOD,CENTER LOCKING, TOP ENTRY M40, POWDER COATED, SILVER WHITE	-	-	M40	
T1922161136-000	HI6BPR-HOOD,CENTER LOCKING, TOP ENTRY PG36, POWDER COATED, SILVER WHITE	-	-	PG36	TYPE 1 类型1
T1922161132-000	HI6BPR-HOOD,CENTER LOCKING, TOP ENTRY M32, POWDER COATED, SILVER WHITE	-	-	M32	
T1922161129-000	HI6BPR-HOOD,CENTER LOCKING, TOP ENTRY PG29, POWDER COATED, SILVER WHITE	-	-	PG29	
T1922161125-000	HI6BPR-HOOD,CENTER LOCKING, TOP ENTRY M25, POWDER COATED, SILVER WHITE	-	-	M25	TYPE 1 类型1
T1922161121-000	HI6BPR-HOOD,CENTER LOCKING, TOP ENTRY PG21, POWDER COATED, SILVER WHITE	-	-	PG21	
T1922160140-000	HI6BPR-HOOD,CENTER LOCKING, TOP ENTRY M40, POWDER COATED, BLACK	-	-	M40	
T1922160136-000	HI6BPR-HOOD,CENTER LOCKING, TOP ENTRY PG36, POWDER COATED, BLACK	-	-	PG36	TYPE 1 类型1
T1922160132-000	HI6BPR-HOOD,CENTER LOCKING, TOP ENTRY M32, POWDER COATED, BLACK	-	-	M32	
T1922160129-000	HI6BPR-HOOD,CENTER LOCKING, TOP ENTRY PG29, POWDER COATED, BLACK	-	-	PG29	
T1922160125-000	HI6BPR-HOOD,CENTER LOCKING, TOP ENTRY M25, POWDER COATED, BLACK	-	-	M25	TYPE 1 类型1
T1922160121-000	HI6BPR-HOOD,CENTER LOCKING, TOP ENTRY PG21, POWDER COATED, BLACK	-	-	PG21	

THIS DRAWING IS A CONTROLLED DOCUMENT.

OWN: Gino\_Yao 13JUN2015  
CHK: Chris\_Wong 13JUN2015  
APVD: Xiang\_yu 13JUN2015

NAME: HI6BPR-TGHC-PG/M

PRODUCT SPEC: 108-137014  
APPLICATION SPEC: 114-137014

SIZE: A1 CAGE CODE: DRAWING NO: C=T192216XXXX00

RESTRICTED TO: B2

SCALE: 1:1 SHEET 1 OF 1

CUSTOMER DRAWING

Компания «Life Electronics» занимается поставками электронных компонентов импортного и отечественного производства от производителей и со складов крупных дистрибьюторов Европы, Америки и Азии.

С конца 2013 года компания активно расширяет линейку поставок компонентов по направлению коаксиальный кабель, кварцевые генераторы и конденсаторы (керамические, пленочные, электролитические), за счёт заключения дистрибьюторских договоров

Мы предлагаем:

- Конкурентоспособные цены и скидки постоянным клиентам.
- Специальные условия для постоянных клиентов.
- Подбор аналогов.
- Поставку компонентов в любых объемах, удовлетворяющих вашим потребностям.
- Приемлемые сроки поставки, возможна ускоренная поставка.
- Доставку товара в любую точку России и стран СНГ.
- Комплексную поставку.
- Работу по проектам и поставку образцов.
- Формирование склада под заказчика.
- Сертификаты соответствия на поставляемую продукцию (по желанию клиента).
- Тестирование поставляемой продукции.
- Поставку компонентов, требующих военную и космическую приемку.
- Входной контроль качества.
- Наличие сертификата ISO.

В составе нашей компании организован Конструкторский отдел, призванный помогать разработчикам, и инженерам.

Конструкторский отдел помогает осуществить:

- Регистрацию проекта у производителя компонентов.
- Техническую поддержку проекта.
- Защиту от снятия компонента с производства.
- Оценку стоимости проекта по компонентам.
- Изготовление тестовой платы монтаж и пусконаладочные работы.



Тел: +7 (812) 336 43 04 (многоканальный)

Email: [org@lifeelectronics.ru](mailto:org@lifeelectronics.ru)