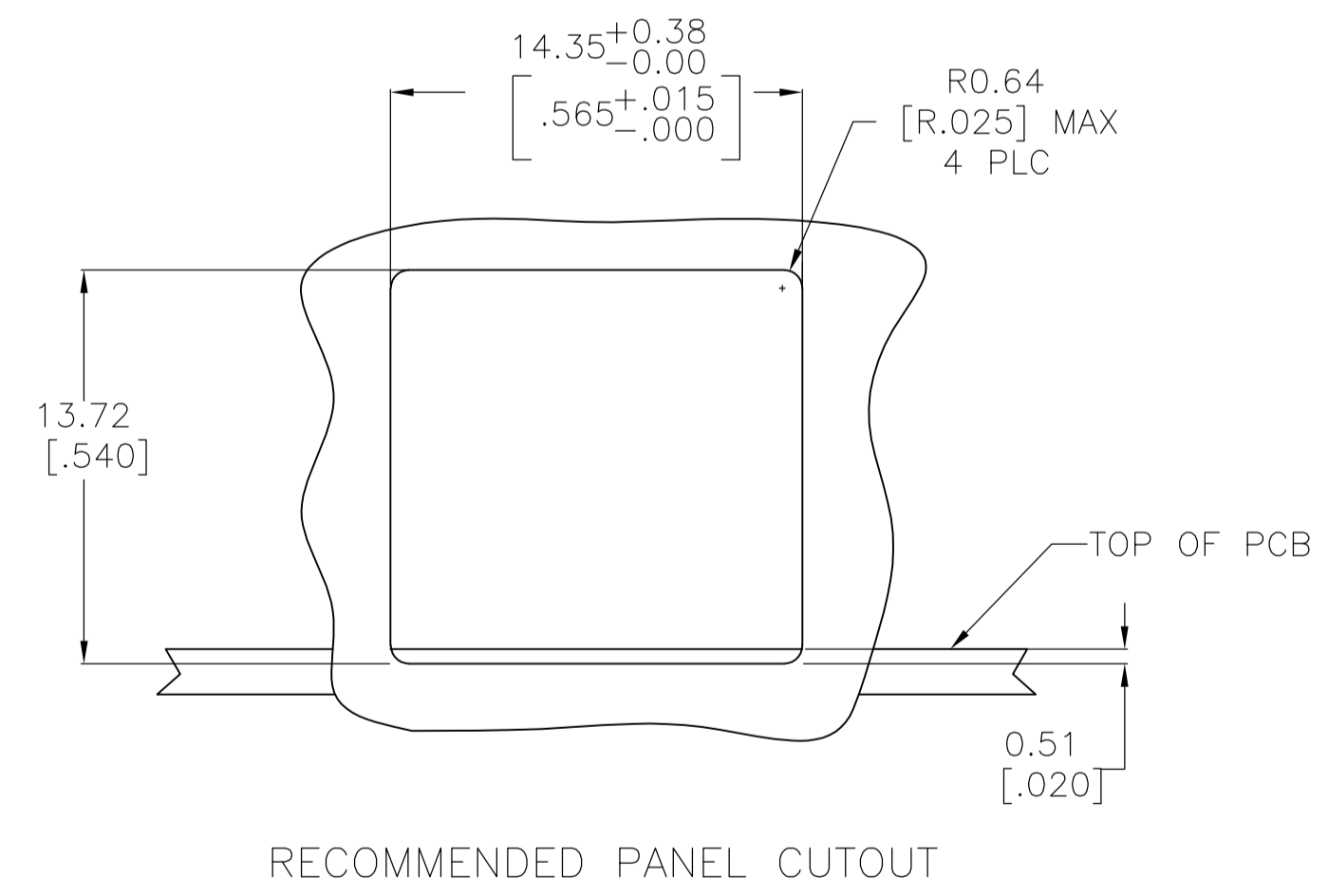
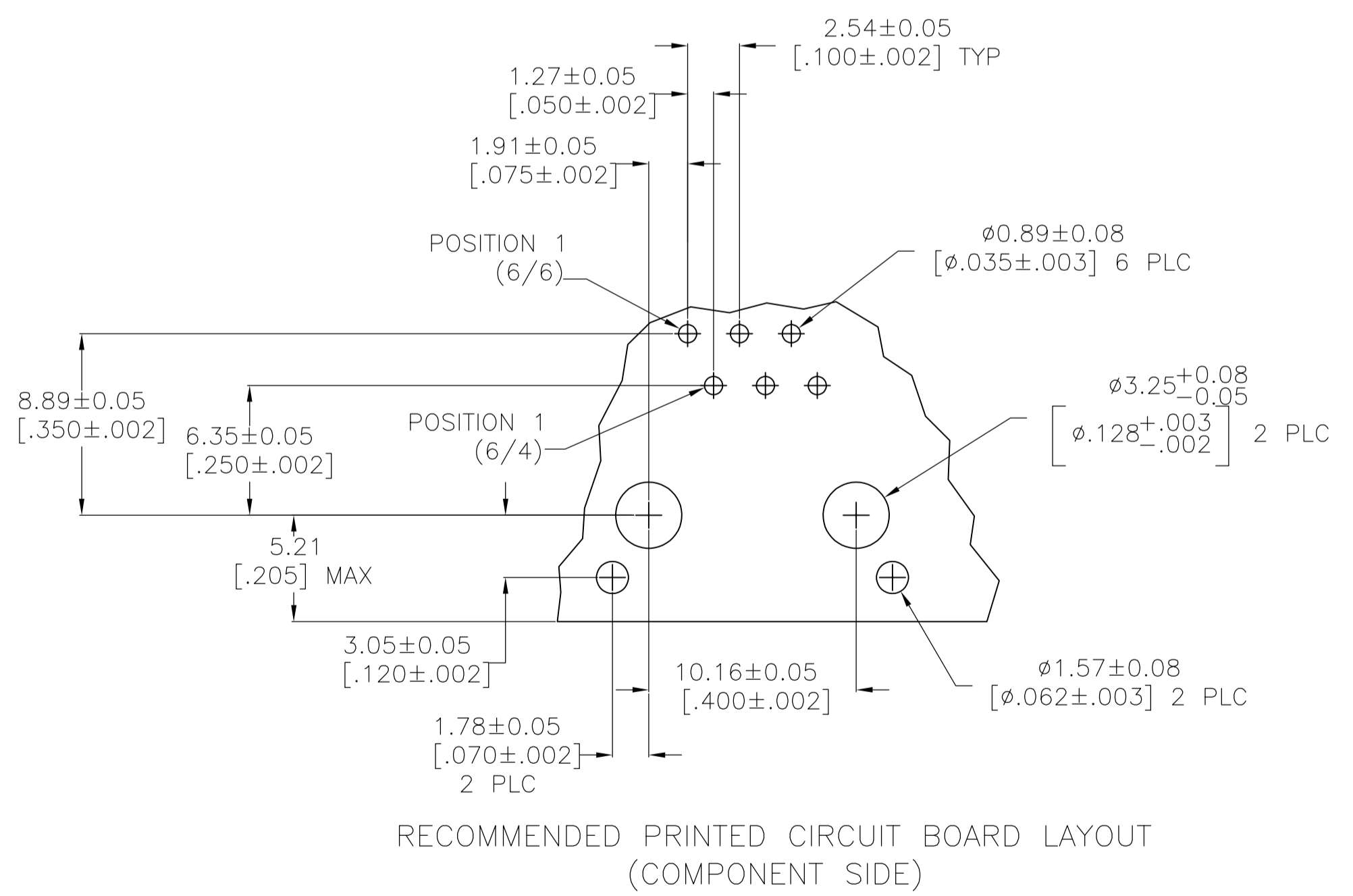


- MATERIAL: HOUSING - PBT POLYESTER, COLOR: BLACK.  
 TERMINAL - 0.36[.014] THICK PHOS-BRONZE PLATED WITH 1.27um[.000050] MINIMUM THICK HARD GOLD IN LOCALIZED GOLD PLATE AREA AND 3.81um[.000150] THICK MATTE TIN IN SOLDER AREA OVER 1.27um[.000050] MINIMUM THICK NICKEL UNDERPLATE.  
 SHIELD - 0.25[.010] THICK COPPER ALLOY PLATED WITH 3.0um[.000120] MINIMUM REFLOWED TIN
- CAVITY CONFORMS TO FCC RULES AND REGULATIONS PART 68, SUBPART F.
- DIMENSIONS MEASURED ALONG FRONT EDGES OF MATING FACE
- TERMINALS FOR 5555140-2 LOCATED IN CENTER POSITIONS.



TUBE	3.81±0.51 [.150±.020]	6	5555140-6
TRAY	2.54±0.25 [.100±.010]	6	5555140-4
	3.81±0.51 [.150±.020]	4	5555140-2
	3.81±0.51 [.150±.020]	6	5555140-1
PACKAGING	DIMENSION Z		TERMINALS REQUIRED
			PART NUMBER

THIS DRAWING IS A CONTROLLED DOCUMENT.		DIN	L.A.MAYER	08NOV2007	 TE Connectivity
DIMENSIONS: mm [INCHES]		CHK	P.RECCE	08NOV07	
TOLERANCES UNLESS OTHERWISE SPECIFIED:		APVD	S.FLICKINGER	08NOV07	NAME
0 PLC	± -	PRODUCT SPEC		MODULAR JACK ASSEMBLY, SHIELDED, 6POSITION, LOW PROFILE, RIGHT ANGLE, PANEL GROUND WITH PANEL STOPS	
1 PLC	± -	APPLICATION SPEC		108-1163	
2 PLC	± 0.13[.005]	SIZE		CAGE CODE	
3 PLC	± -	DRAWING NO		114-2048	
4 PLC	± -	WEIGHT		A1 00779	
ANGLES	± -	CUSTOMER DRAWING		SCALE 4:1 SHEET 1 OF 1 REV E1	

Компания «Life Electronics» занимается поставками электронных компонентов импортного и отечественного производства от производителей и со складов крупных дистрибьюторов Европы, Америки и Азии.

С конца 2013 года компания активно расширяет линейку поставок компонентов по направлению коаксиальный кабель, кварцевые генераторы и конденсаторы (керамические, пленочные, электролитические), за счёт заключения дистрибьюторских договоров

Мы предлагаем:

- Конкуренспособные цены и скидки постоянным клиентам.
- Специальные условия для постоянных клиентов.
- Подбор аналогов.
- Поставку компонентов в любых объемах, удовлетворяющих вашим потребностям.
- Приемлемые сроки поставки, возможна ускоренная поставка.
- Доставку товара в любую точку России и стран СНГ.
- Комплексную поставку.
- Работу по проектам и поставку образцов.
- Формирование склада под заказчика.
- Сертификаты соответствия на поставляемую продукцию (по желанию клиента).
- Тестирование поставляемой продукции.
- Поставку компонентов, требующих военную и космическую приемку.
- Входной контроль качества.
- Наличие сертификата ISO.

В составе нашей компании организован Конструкторский отдел, призванный помогать разработчикам, и инженерам.

Конструкторский отдел помогает осуществить:

- Регистрацию проекта у производителя компонентов.
- Техническую поддержку проекта.
- Защиту от снятия компонента с производства.
- Оценку стоимости проекта по компонентам.
- Изготовление тестовой платы монтаж и пусконаладочные работы.



Тел: +7 (812) 336 43 04 (многоканальный)

Email: [org@lifeelectronics.ru](mailto:org@lifeelectronics.ru)