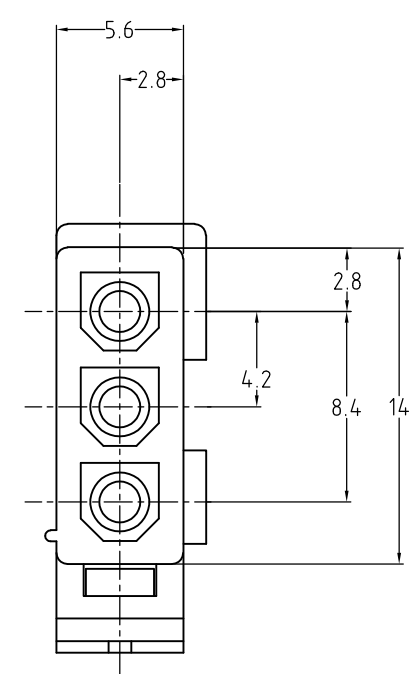
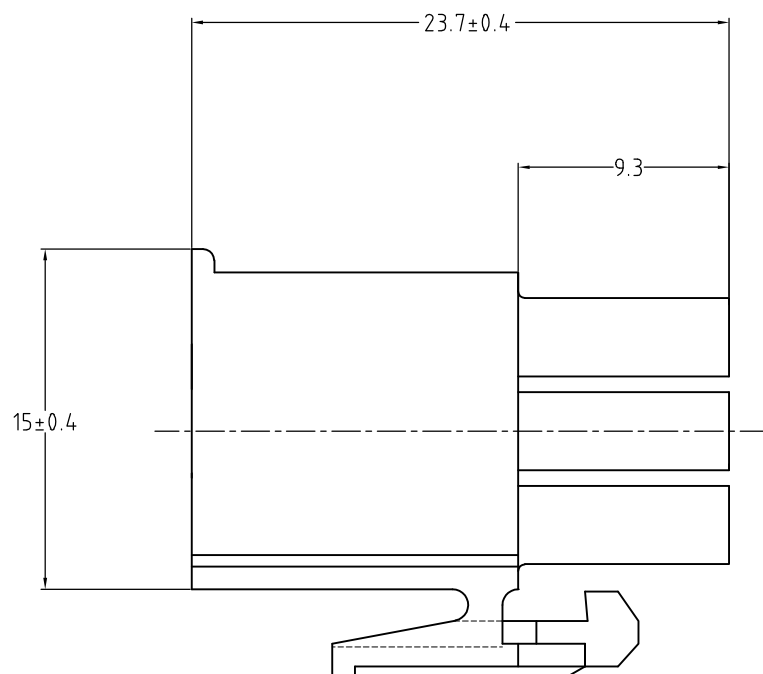
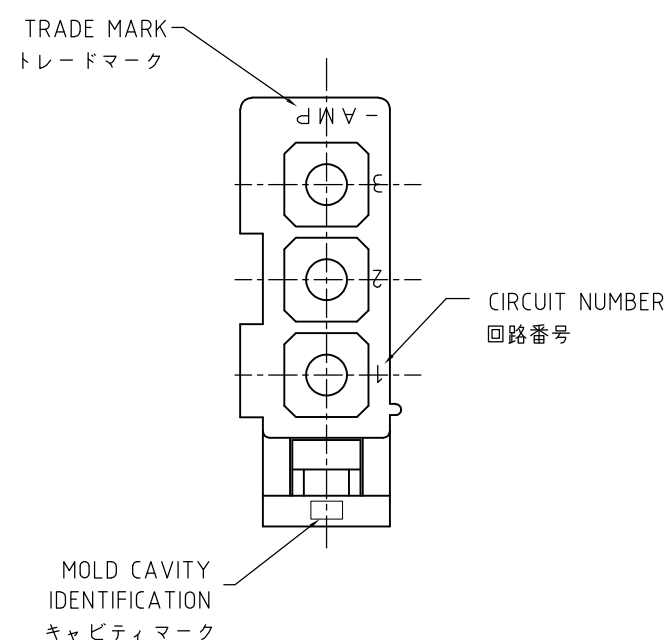


THIS DRAWING IS UNPUBLISHED. RELEASED FOR PUBLICATION
 © COPYRIGHT - By - ALL RIGHTS RESERVED.

LOC	DIST	REVISIONS		
J	-	P	LTR	DESCRIPTION
				DATE
				DWN
				APVD
		D2		REVISED PER ECO-11-005030
				11MAR11
				RK
				HMR



- NOTES:
- APPLIED CONTACT P/N:170359,170360,170361,170362
 - MATING CONN.:CAP HOUSING P/N:172158
 - PRODUCT SPEC :108-5138
 - INSTRUCTION SHEET :IS-105J
 - GENERAL TOLERANCE : ±0.3
 - △ OBSOLETE PARTS: OBSOLETE CIS STREAMLINING PER D.RENAUD/D.SINISI

△ OBSOLETE	黒 (BLACK)	1-172166-9
	青 (BLUE)	4-6
	緑 (GREEN)	4-5
	赤 (RED)	1--2
	自然色 (NATURAL)	172166-1
	色 (COLOR)	番号 PART No.

- 注記 ;
- 使用端子型番は、170359,170360,170361,170362
 - 嵌合相手ハウジング型番は、172158
 - 適用製品仕様書 : 108-5138
 - 取扱い説明書 : IS-105J
 - 一般公差 : ±0.3

THIS DRAWING IS A CONTROLLED DOCUMENT.		DWN	Y.YAMADA	23MAR2005	STE TE Connectivity
DIMENSIONS: 単位: 耗 mm		CHK	A.OISHI	23MAR2005	
TOLERANCES UNLESS OTHERWISE SPECIFIED: 一般公差		APVD	N.YAMASAKI	23MAR2005	NAME 名称
0 PLC ±		PRODUCT SPEC 製品規格		3極 ミニユニバーサル メイテンロック プラグ ハウジング (UL94V-0)	
1 PLC ±		APPLICATION SPEC 取付適用規格		MINI UNIVERSAL MATE-N-LOK PLUG HOUSING 3POS	
2 PLC ±		WEIGHT		SIZE	CAGE CODE
3 PLC ±		FINISH 仕上		A3	00779
4 PLC ±		MATERIAL 材料 66ナイロン (UL94V-0)		DRAWING NO 番号	
ANGLES ±		CUSTOMER DRAWING		G-172166	
		SCALE 尺度 3:1		SHEET 1 OF 1	REV D2

Компания «Life Electronics» занимается поставками электронных компонентов импортного и отечественного производства от производителей и со складов крупных дистрибьюторов Европы, Америки и Азии.

С конца 2013 года компания активно расширяет линейку поставок компонентов по направлению коаксиальный кабель, кварцевые генераторы и конденсаторы (керамические, пленочные, электролитические), за счёт заключения дистрибьюторских договоров

Мы предлагаем:

- Конкуренспособные цены и скидки постоянным клиентам.
- Специальные условия для постоянных клиентов.
- Подбор аналогов.
- Поставку компонентов в любых объемах, удовлетворяющих вашим потребностям.
- Приемлемые сроки поставки, возможна ускоренная поставка.
- Доставку товара в любую точку России и стран СНГ.
- Комплексную поставку.
- Работу по проектам и поставку образцов.
- Формирование склада под заказчика.
- Сертификаты соответствия на поставляемую продукцию (по желанию клиента).
- Тестирование поставляемой продукции.
- Поставку компонентов, требующих военную и космическую приемку.
- Входной контроль качества.
- Наличие сертификата ISO.

В составе нашей компании организован Конструкторский отдел, призванный помогать разработчикам, и инженерам.

Конструкторский отдел помогает осуществить:

- Регистрацию проекта у производителя компонентов.
- Техническую поддержку проекта.
- Защиту от снятия компонента с производства.
- Оценку стоимости проекта по компонентам.
- Изготовление тестовой платы монтаж и пусконаладочные работы.



Тел: +7 (812) 336 43 04 (многоканальный)

Email: org@lifeelectronics.ru