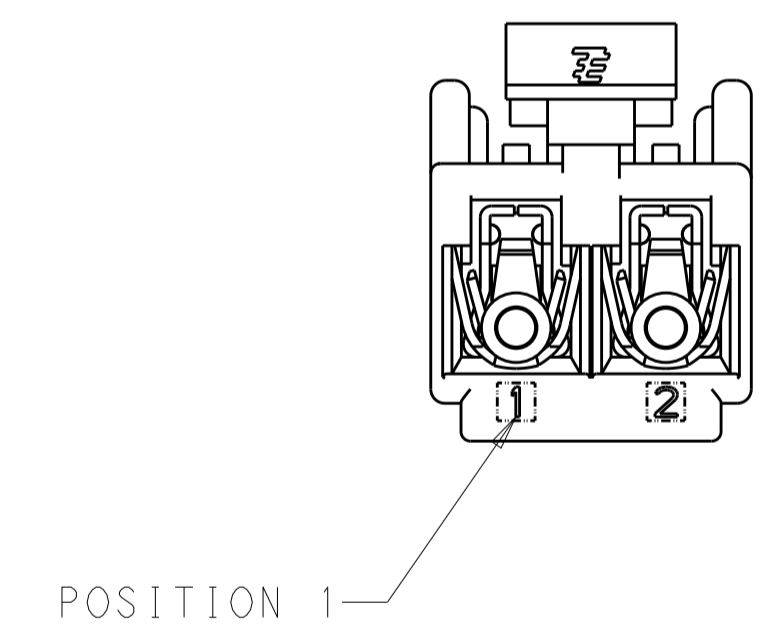
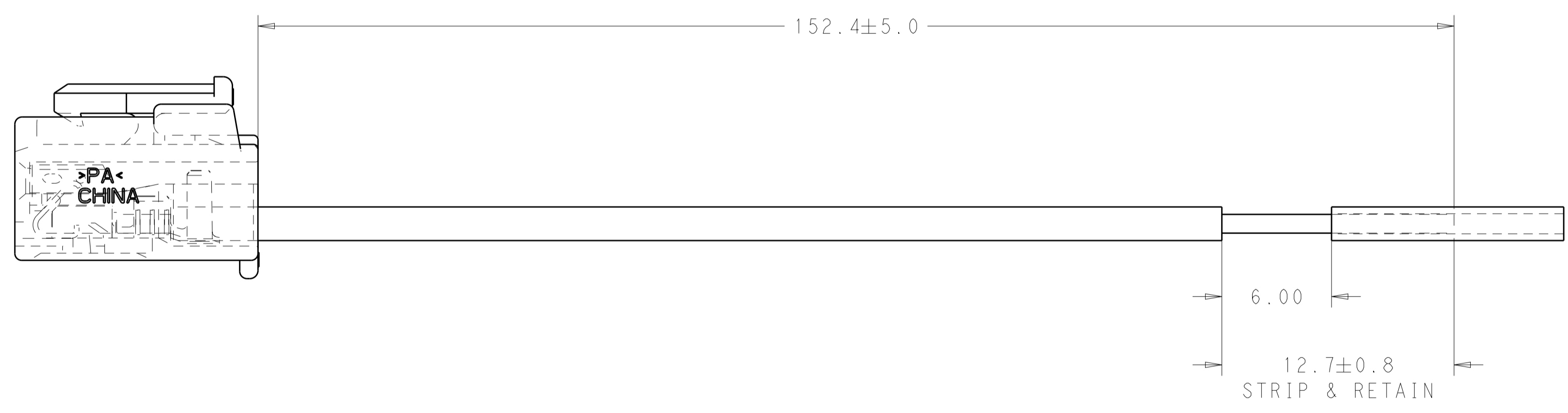
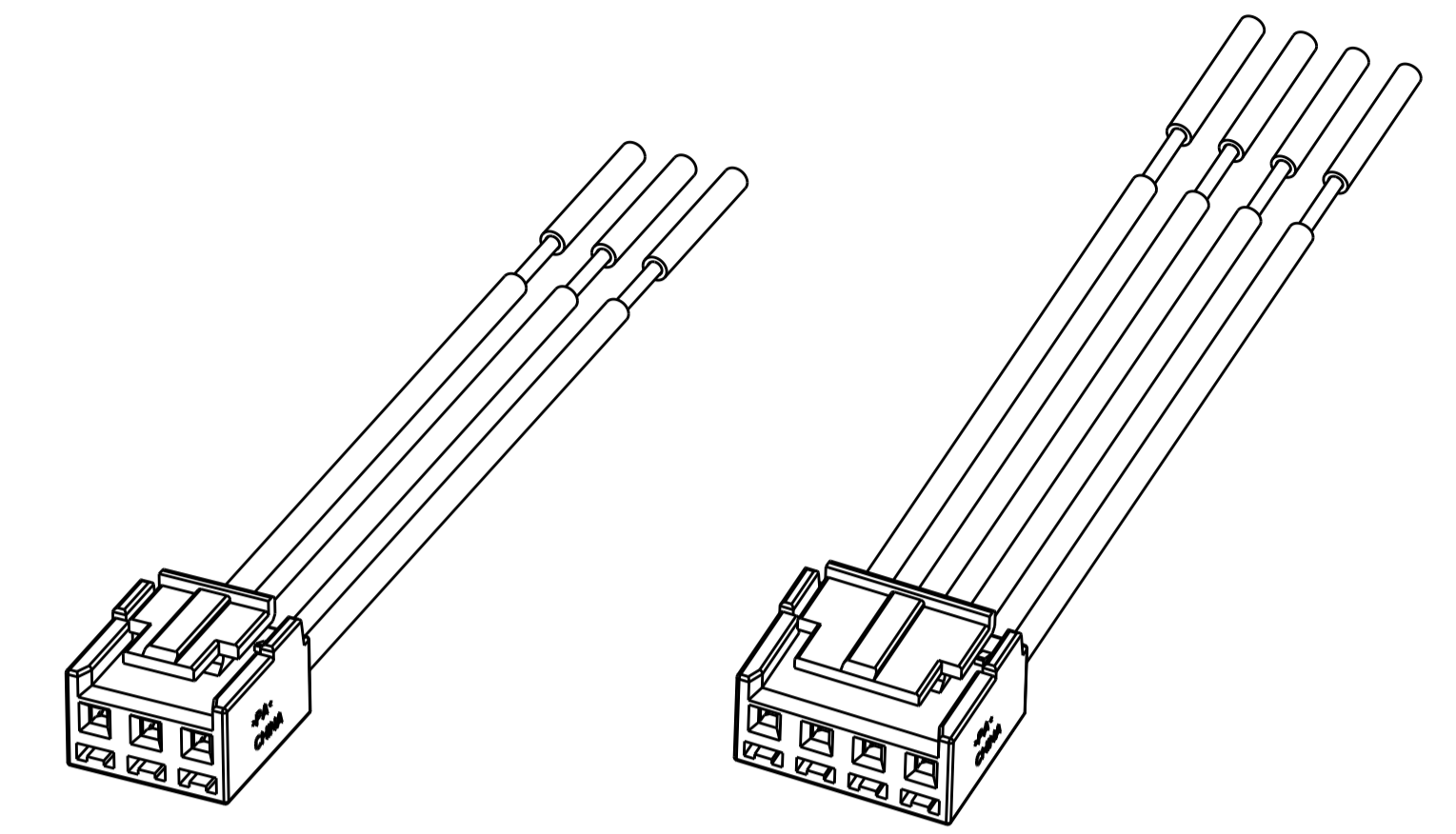
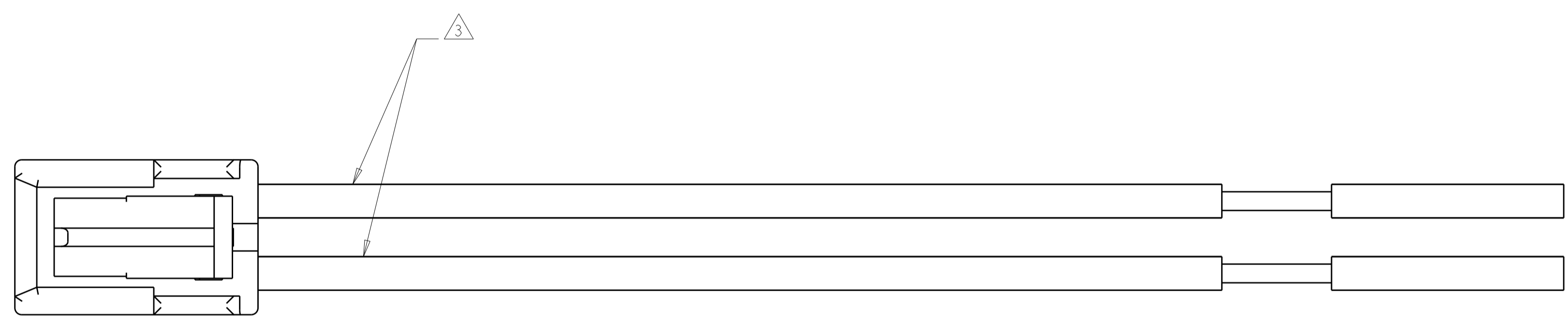


| REV ISIONS | | DATE | DNW | APVD |
|------------|-----|-----------|-----|------|
| P | LTN | | | |
| A | | 10APR2013 | RS | DD |



P/N: 2154828-1 (2 POSITION)
SCALE 5:1

| WIRE COLOR CHART △3 | | | |
|--|------------|-------|--------|
| 4 | - | - | ORANGE |
| 3 | - | BLUE | BLUE |
| 2 | RED | RED | RED |
| 1 | BLACK | BLACK | BLACK |
| POSN. | WIRE COLOR | | |
| PART NUMBER | -1 | -2 | -3 |

- △1 MATERIALS AND FINISH:
-HOUSING: PBT, COLOR: NATURAL
-CONTACTS: COPPER ALLOY, FINISH: PRE-TIN
-WIRE: 18AWG STRANDED, UL 1007 STYLE
- 2. MUST COMPLY WITH DIRECTIVE 2002/95/EC (RHOS)
- △3 REFER TO TABLE FOR WIRE COLORS
- △4 PENDING APPROVAL

| | |
|-----------|-------------|
| 4 | 2154828-3 |
| 3 | 2154828-2 |
| 2 | 2154828-1 |
| NO. POSN. | PART NUMBER |

| | | | |
|--|-------|---------------------------|---|
| THIS DRAWING IS A CONTROLLED DOCUMENT. | | DNW G. PETERS 03FEB2012 | TE Connectivity |
| DIMENSIONS: mm | | CHK C. GINGRICH 03FEB2012 | |
| TOLERANCES UNLESS OTHERWISE SPECIFIED: | | APVD C. GINGRICH | NAME |
| 0 PLC | ± | PRODUCT SPEC | CABLE ASSEMBLY, 18AWG WIRE, TO ECONOMY POWER II, PLUG, 3.96 PITCH |
| 1 PLC | ±0.13 | APPLICATION SPEC | |
| 2 PLC | ± | SIZE | A100779 |
| 3 PLC | ± | CAGE CODE | C=2154828 |
| 4 PLC | ± | DRAWING NO | RESTRICTED TO |
| ANGLES | ± | WEIGHT | |
| FINISH | | Customer Drawing | SCALE 1:1 SHEET 1 OF 1 REV A |

Компания «Life Electronics» занимается поставками электронных компонентов импортного и отечественного производства от производителей и со складов крупных дистрибьюторов Европы, Америки и Азии.

С конца 2013 года компания активно расширяет линейку поставок компонентов по направлению коаксиальный кабель, кварцевые генераторы и конденсаторы (керамические, пленочные, электролитические), за счёт заключения дистрибьюторских договоров

Мы предлагаем:

- Конкурентоспособные цены и скидки постоянным клиентам.
- Специальные условия для постоянных клиентов.
- Подбор аналогов.
- Поставку компонентов в любых объемах, удовлетворяющих вашим потребностям.
- Приемлемые сроки поставки, возможна ускоренная поставка.
- Доставку товара в любую точку России и стран СНГ.
- Комплексную поставку.
- Работу по проектам и поставку образцов.
- Формирование склада под заказчика.
- Сертификаты соответствия на поставляемую продукцию (по желанию клиента).
- Тестирование поставляемой продукции.
- Поставку компонентов, требующих военную и космическую приемку.
- Входной контроль качества.
- Наличие сертификата ISO.

В составе нашей компании организован Конструкторский отдел, призванный помогать разработчикам, и инженерам.

Конструкторский отдел помогает осуществить:

- Регистрацию проекта у производителя компонентов.
- Техническую поддержку проекта.
- Защиту от снятия компонента с производства.
- Оценку стоимости проекта по компонентам.
- Изготовление тестовой платы монтаж и пусконаладочные работы.



Тел: +7 (812) 336 43 04 (многоканальный)

Email: org@lifeelectronics.ru