

Jul.1.2019 Copyright 2019 HIROSE ELECTRIC CO., LTD. All Rights Reserved.
In case of consideration for using Automotive equipment / device which demand high reliability, kindly contact our sales window correspondents.

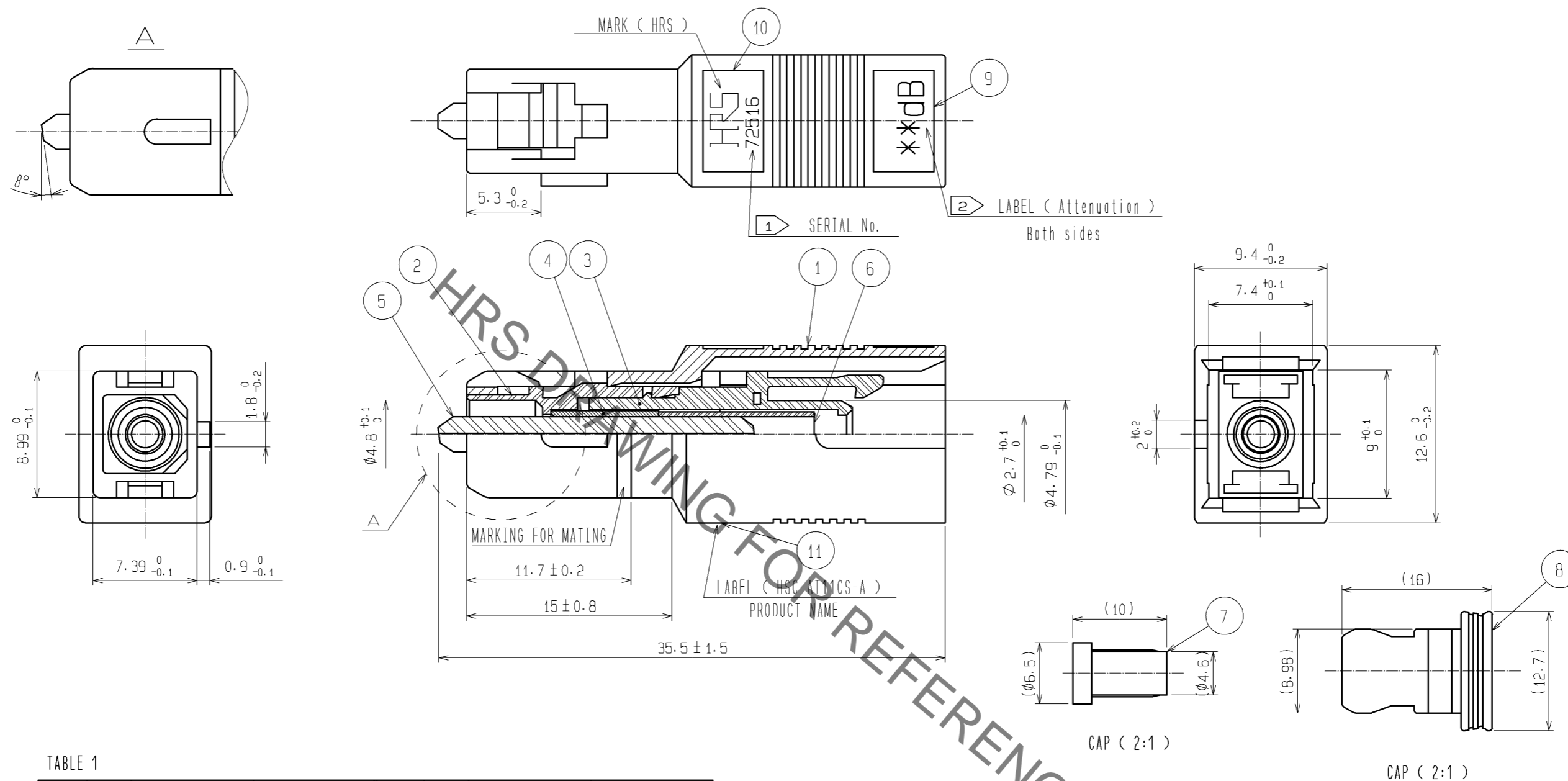


TABLE 1

**	ATT.	PART NO.	HRS NO.	**	ATT.	PART NO.	HRS NO.
01	1dB	HSC-AT11CS-A01	CL820-9001-2	11	11dB	HSC-AT11CS-A11	CL820-9011-6
02	2dB	HSC-AT11CS-A02	CL820-9002-5	12	12dB	HSC-AT11CS-A12	CL820-9012-9
03	3dB	HSC-AT11CS-A03	CL820-9003-8	13	13dB	HSC-AT11CS-A13	CL820-9013-1
04	4dB	HSC-AT11CS-A04	CL820-9004-0	14	14dB	HSC-AT11CS-A14	CL820-9014-4
05	5dB	HSC-AT11CS-A05	CL820-9005-3	15	15dB	HSC-AT11CS-A15	CL820-9015-7
06	6dB	HSC-AT11CS-A06	CL820-9006-6	16	16dB	HSC-AT11CS-A16	CL820-9016-0
07	7dB	HSC-AT11CS-A07	CL820-9007-9	20	20dB	HSC-AT11CS-A20	CL820-9017-2
08	8dB	HSC-AT11CS-A08	CL820-9008-1	25	25dB	HSC-AT11CS-A25	CL820-9018-5
09	9dB	HSC-AT11CS-A09	CL820-9009-4	30	30dB	HSC-AT11CS-A30	CL820-9019-8
10	10dB	HSC-AT11CS-A10	CL820-9010-3				

NOTE ① An example of SERIAL No.
 ② The sign ** corresponds to the attenuation.
 ③ PART NO. Corresponding to the attenuation are written in TABLE 1.

NO.	MATERIAL	FINISH . REMARKS	NO.	MATERIAL	FINISH . REMARKS
6	Zirconia		11	Polyester	Green
5	Zirconia	APC polishing	10	Polyester	Green
4	Stainless steel		9	Polyester	Green. 2 pcs.
3	PPS	Natural (Brown)	8	PBT	Black
2	PBT	Natural (White)	7	TPEE	Black
1	Zinc alloy	Nickel Plated			

UNITS	SCALE	COUNT	DESCRIPTION OF REVISIONS	DESIGNED	CHECKED	DATE
mm	3 : 1	△				

APPROVED	DATE	DRAWING NO.
MT. SHIBUTANI	12.02.14	EDC3-177966-00
CHECKED	DATE	PART NO.
FS. YOSHIDA	12.02.13	HSC-AT11CS-A**
DESIGNED	DATE	CODE NO.
KS. JOKURA	12.02.10	
DRAWN	DATE	
SR. TOYOKAWA	12.01.27	

Компания «Life Electronics» занимается поставками электронных компонентов импортного и отечественного производства от производителей и со складов крупных дистрибьюторов Европы, Америки и Азии.

С конца 2013 года компания активно расширяет линейку поставок компонентов по направлению коаксиальный кабель, кварцевые генераторы и конденсаторы (керамические, пленочные, электролитические), за счёт заключения дистрибьюторских договоров

Мы предлагаем:

- Конкурентоспособные цены и скидки постоянным клиентам.
- Специальные условия для постоянных клиентов.
- Подбор аналогов.
- Поставку компонентов в любых объемах, удовлетворяющих вашим потребностям.
- Приемлемые сроки поставки, возможна ускоренная поставка.
- Доставку товара в любую точку России и стран СНГ.
- Комплексную поставку.
- Работу по проектам и поставку образцов.
- Формирование склада под заказчика.
- Сертификаты соответствия на поставляемую продукцию (по желанию клиента).
- Тестирование поставляемой продукции.
- Поставку компонентов, требующих военную и космическую приемку.
- Входной контроль качества.
- Наличие сертификата ISO.

В составе нашей компании организован Конструкторский отдел, призванный помогать разработчикам, и инженерам.

Конструкторский отдел помогает осуществить:

- Регистрацию проекта у производителя компонентов.
- Техническую поддержку проекта.
- Защиту от снятия компонента с производства.
- Оценку стоимости проекта по компонентам.
- Изготовление тестовой платы монтаж и пусконаладочные работы.



Тел: +7 (812) 336 43 04 (многоканальный)

Email: org@lifeelectronics.ru