

Table with columns: PART NUMBER, REV, FIRST USED, TERMINATOR, FEED TYPE, DESCRIPTION. Lists various components like LEADMAKER, BENCH K & G, and SPARE PARTS KIT.

CRIMP DATA (AMP TERMINAL)

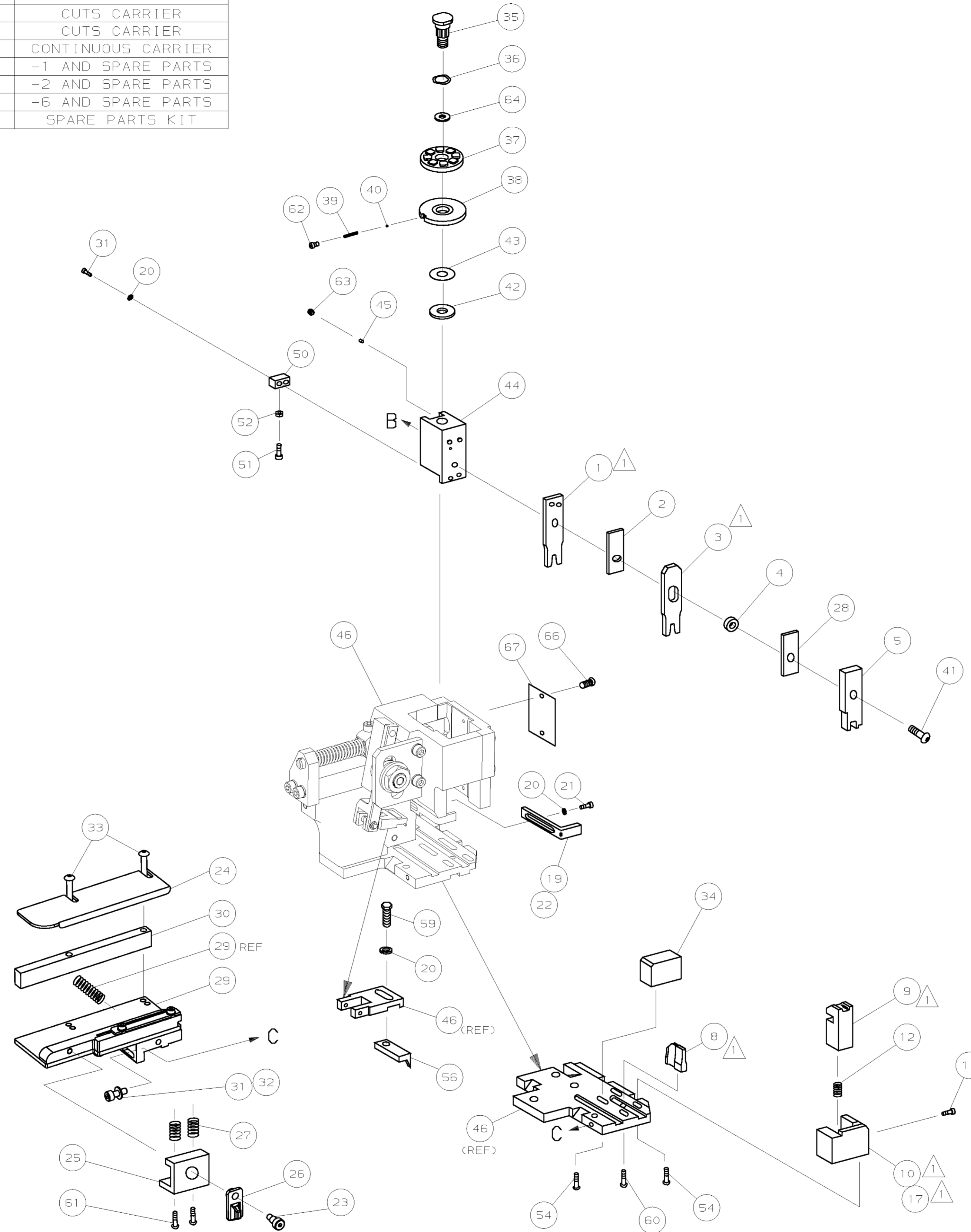
Table for CRIMP DATA with columns: CRIMP, WIRE, INSUL, WIRE STRIP LENGTH, APPL INSTRUCTION. Includes dimensions for wire and insulation.

Table for TERMINAL and FEED specifications, including APPL SPEC and FEED dimensions.

TERMINALS APPLIED

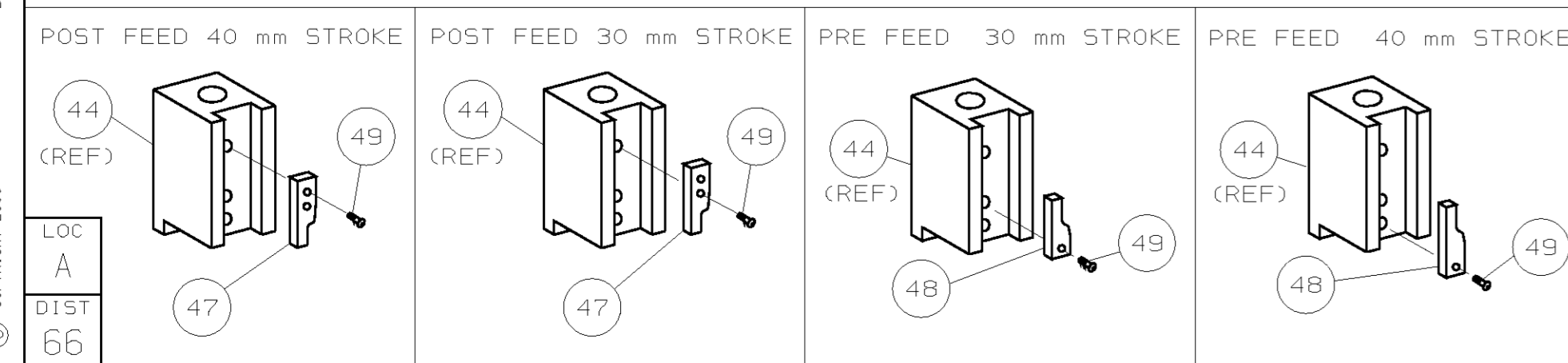
Table listing terminals applied, including part numbers like 626549 and various specifications.

Table for WIRE SIZE, CRIMP HEIGHT, and PIN PN & LENGTH, detailing specifications for 22 AWG, 24 AWG, and 26 AWG wires.



- RECOMMENDED SPARE PARTS.
2. GREASE RAM, CAM, CAM FOLLOWER AND FEED ROD LIGHTLY.
3. LUBRICATE DAILY PER THE APPLICATOR INSTRUCTION SHEET SUPPLIED WITH THE APPLICATOR.

VIEW B ROTATED 180°



FENCE SET-UP DIM 6.4 [.25 IN]

Main parts list table with columns: QTY, PART NO, DESCRIPTION, ITEM NO. Lists all components like PRINT, PLATE, WASHER, SCR, SPRING, etc.

THIS DRAWING IS A CONTROLLED DOCUMENT.

LAYOUT L1426048
SET UP GAGE 458637-3

RELEASED FOR PUBLICATION BY AMP INCORPORATED. ALL RIGHTS RESERVED.

THIS DRAWING IS UNRELEASED.
AMP 1756 REV 3-92

1426048

D

C

B

A

Компания «Life Electronics» занимается поставками электронных компонентов импортного и отечественного производства от производителей и со складов крупных дистрибьюторов Европы, Америки и Азии.

С конца 2013 года компания активно расширяет линейку поставок компонентов по направлению коаксиальный кабель, кварцевые генераторы и конденсаторы (керамические, пленочные, электролитические), за счёт заключения дистрибьюторских договоров

Мы предлагаем:

- Конкурентоспособные цены и скидки постоянным клиентам.
- Специальные условия для постоянных клиентов.
- Подбор аналогов.
- Поставку компонентов в любых объемах, удовлетворяющих вашим потребностям.
- Приемлемые сроки поставки, возможна ускоренная поставка.
- Доставку товара в любую точку России и стран СНГ.
- Комплексную поставку.
- Работу по проектам и поставку образцов.
- Формирование склада под заказчика.
- Сертификаты соответствия на поставляемую продукцию (по желанию клиента).
- Тестирование поставляемой продукции.
- Поставку компонентов, требующих военную и космическую приемку.
- Входной контроль качества.
- Наличие сертификата ISO.

В составе нашей компании организован Конструкторский отдел, призванный помогать разработчикам, и инженерам.

Конструкторский отдел помогает осуществить:

- Регистрацию проекта у производителя компонентов.
- Техническую поддержку проекта.
- Защиту от снятия компонента с производства.
- Оценку стоимости проекта по компонентам.
- Изготовление тестовой платы монтаж и пусконаладочные работы.



Тел: +7 (812) 336 43 04 (многоканальный)

Email: org@lifeelectronics.ru