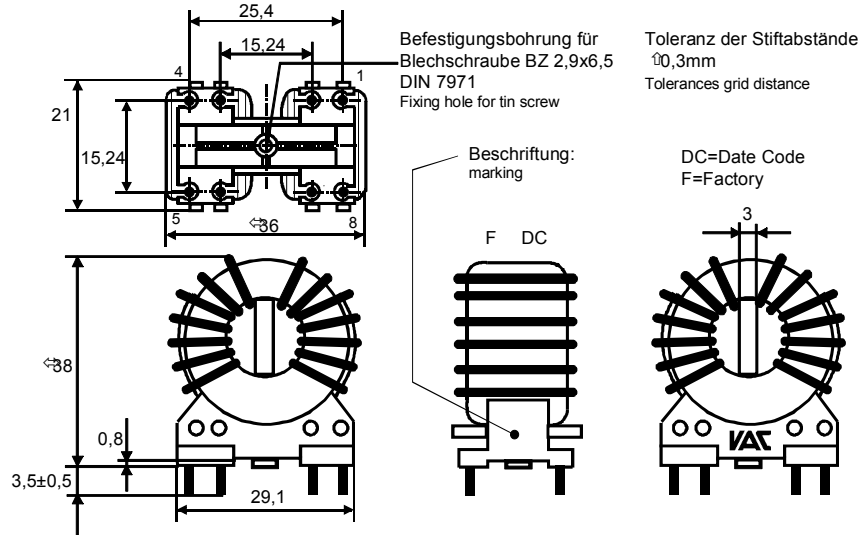


K-Nr.: K-no.:	Stromkompensierte Funkentstördrossel / Common Mode Choke	Datum: 29.09.1999 Date:
------------------	--	----------------------------

Kunde: Typenelement / Standard Type Customer	Kd. Sach Nr.: Customers part no.:	Seite 1 von 1 Page of
---	--------------------------------------	--------------------------

Maßbild (mm): Freimaßtoleranz DIN ISO 2768-c  
Mechanical outline General tolerances

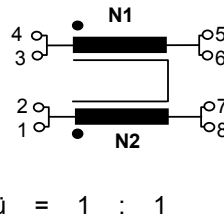


Anschlüsse:  
Connections:  
  
Cu-verz. Ø 1,18 mm  
Cu-tinned

Beschriftung:  
marking



Anschlußschema:  
Schematic diagram



Betriebsdaten/Charakteristische Daten (Richtwerte):  
Operational data/characteristic data (nominal values):

$L = 2 \times 510 \mu\text{H}$

$I_N = 25 \text{ A}$

$L_S = 0,7 \mu\text{H}$

Umgebungstemperatur/ambient temperature:  $-40^\circ\text{C} \dots +60^\circ\text{C}$

Lagertemperatur/storage temperature:  $-40^\circ\text{C} \dots +85^\circ\text{C}$

Prüfung: (V: 100%-Test; AQL...: DIN ISO 2859-Teil1)  
Inspection

- |               |        |  |                           |   |
|---------------|--------|--|---------------------------|---|
| 1) (V)        | M3014: | $U_{p,eff} = 2,5 \text{ kV}$ ,                                 | 2 s ,                     | N gegen/to N  |
| 2) (AQL 0,25) | M3211: | $L_1 = L_2 = 510 \mu\text{H} + 50\% - 30\%$ ,                  | $I_{DC} = 25 \text{ A}$ , | $f = 10 \text{ kHz}$ , $I_{AC,eff} = 10 \text{ mA}$ |
| 3) (AQL 1/5)  |        | $R_{Cu1} = R_{Cu2} \leq 1,8 \text{ m}\Omega$                   |                           |   |
| 4) (AQL 1/5)  | M3029: | Lötbarkeitstest<br>Soldering test                              |                           |   |
| 5) (V)        |        | Polarität / Übersetzungsverhältnis:<br>Polarity / Turns ratio: |                           | Toleranz $\pm 5\%$<br>Tolerance                     |

Messungen nach Temperaturangleich der Prüflinge an Raumtemperatur  
Measurements after temperature balance of the test samples at room temperature

Weitere Vorschriften: Anschlußsträger: UL-gelistet  
Applicable documents: Terminal: UL-listed

Datum	Name	Index	Änderung
29.09.99	Se	80	Pol/Ü Prüfung mitaufgenommen, Anschlußschema aktualisiert. Unter Betriebsdaten LS mitaufgenommen.

Hrsg.: KB-FB FT editor	Bearb: Se designer	KB-PM B: Kei. check	freig.: Se released
---------------------------	-----------------------	------------------------	------------------------

Компания «Life Electronics» занимается поставками электронных компонентов импортного и отечественного производства от производителей и со складов крупных дистрибьюторов Европы, Америки и Азии.

С конца 2013 года компания активно расширяет линейку поставок компонентов по направлению коаксиальный кабель, кварцевые генераторы и конденсаторы (керамические, пленочные, электролитические), за счёт заключения дистрибьюторских договоров

Мы предлагаем:

- Конкуренспособные цены и скидки постоянным клиентам.
- Специальные условия для постоянных клиентов.
- Подбор аналогов.
- Поставку компонентов в любых объемах, удовлетворяющих вашим потребностям.
- Приемлемые сроки поставки, возможна ускоренная поставка.
- Доставку товара в любую точку России и стран СНГ.
- Комплексную поставку.
- Работу по проектам и поставку образцов.
- Формирование склада под заказчика.
- Сертификаты соответствия на поставляемую продукцию (по желанию клиента).
- Тестирование поставляемой продукции.
- Поставку компонентов, требующих военную и космическую приемку.
- Входной контроль качества.
- Наличие сертификата ISO.

В составе нашей компании организован Конструкторский отдел, призванный помогать разработчикам, и инженерам.

Конструкторский отдел помогает осуществить:

- Регистрацию проекта у производителя компонентов.
- Техническую поддержку проекта.
- Защиту от снятия компонента с производства.
- Оценку стоимости проекта по компонентам.
- Изготовление тестовой платы монтаж и пусконаладочные работы.



Тел: +7 (812) 336 43 04 (многоканальный)

Email: [org@lifeelectronics.ru](mailto:org@lifeelectronics.ru)