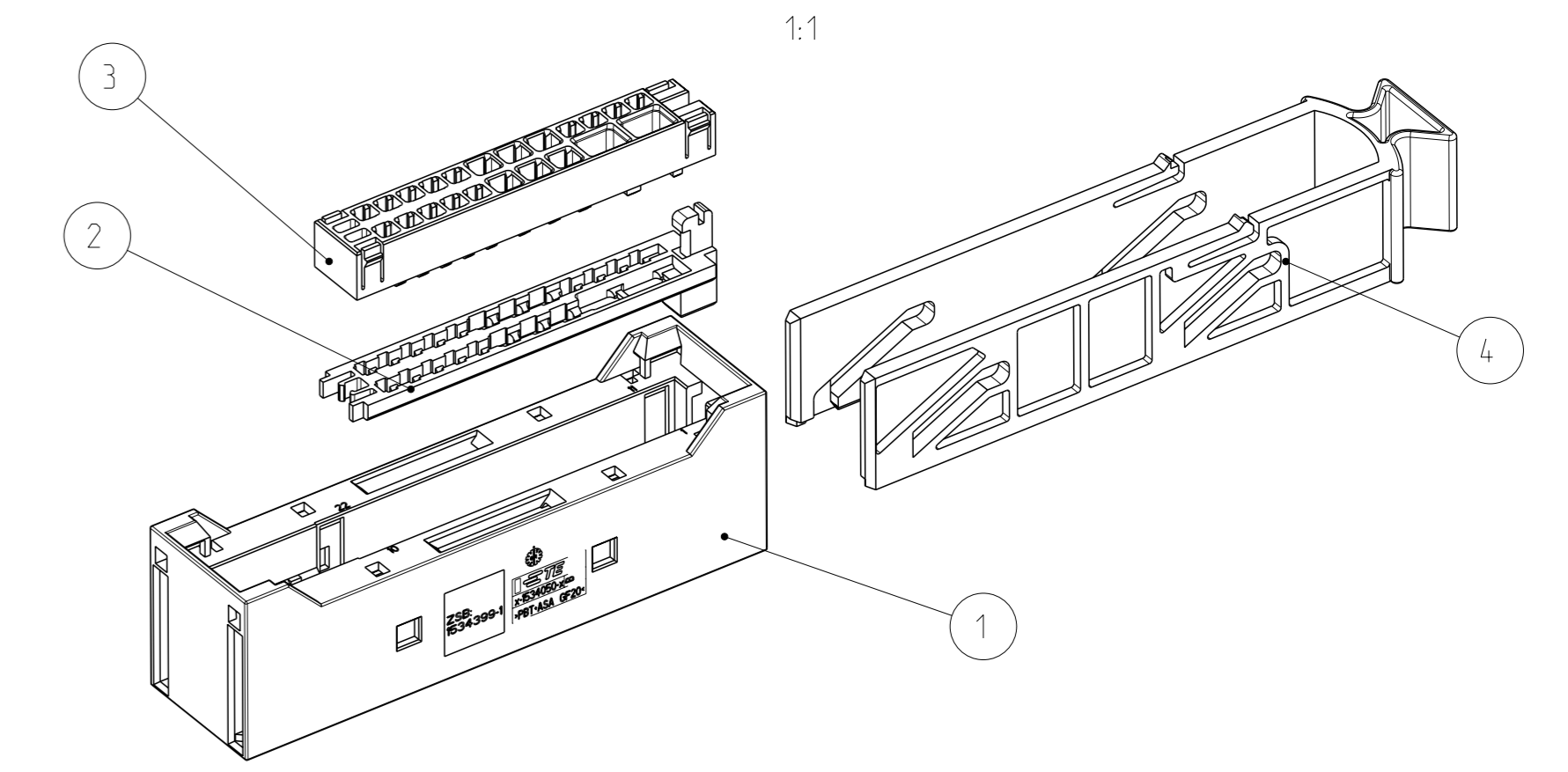
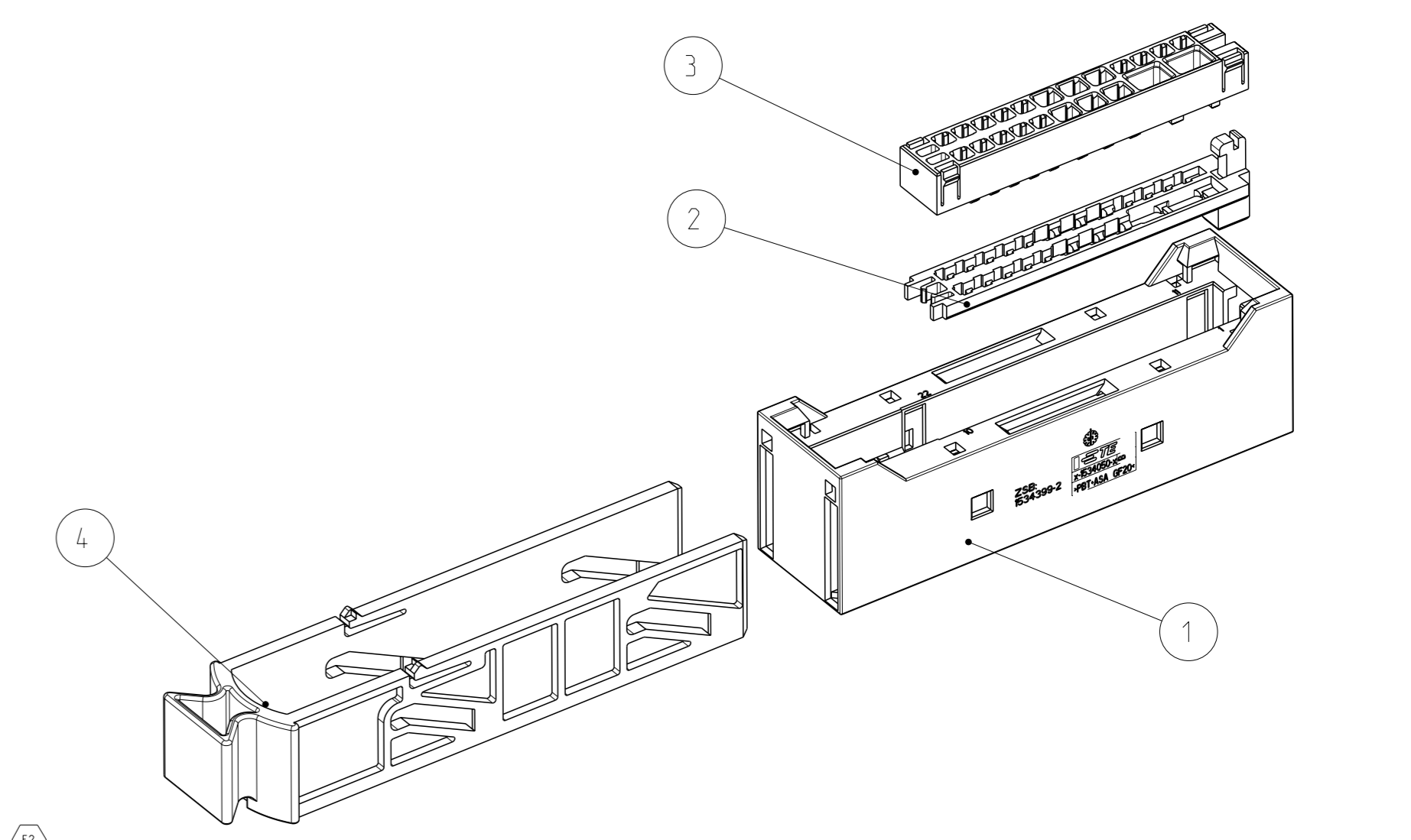


LOC	DIST	REVISIONS			
FM	-	REV	DATE	BY	CHK
		D2	20 JUL 2004	RD	BL
		E1	17 OCT 2008	RD	MZ
		E2	16 SEP 2014	GB	SzG



1534399-1



1534399-2

Notes

- SUITABLE TAB HEADER 1534046
- USED WITH HOUSING 1534181
- SUITABLE CONTACTS
 MCP 1.5: 1241372, 1241374, 1534334
 MCP 2.8: 1241386, 1241388, 1241390
 MCP 4.8: 1241400, 1241402, 1241404, 1241406
- FORM CONDITIONED DELAY OF $\begin{matrix} +0.3 \\ -0.6 \end{matrix}$ ADMISSABLE

Bemerkungen

- Passende Stiftleiste 1534046
- Verwendet mit Gehäuse 1534181
- Passende Kontakte
 MCP 1.5: 1241372, 1241374, 1534334
 MCP 2.8: 1241386, 1241388, 1241390
 MCP 4.8: 1241400, 1241402, 1241404, 1241406
- Formbedingter Verzug zul. $\begin{matrix} +0.3 \\ -0.6 \end{matrix}$

ORDER-NO. Bestell-Nr.	Rev.	Material	COLOUR Farbe	DESCRIPTION Benennung	QTY. St.	ITER Nr.
1534399-2	A	PA66-GF33	BLACK / schwarz	SLIDE / Schieber	1	4
		PA66-GF13	BLACK / schwarz	HOLDER-PLATE / Halteplatte	1	3
		PA66-GF30	VIOLET / violett	RETAINER / Halter	1	2
1534399-1	E	PBT+ASA-GF20	BLACK / schwarz	CARRIER HSG. / Aufnahmegeh.	1	1
		PA66-GF33	BLACK / schwarz	SLIDE / Schieber	1	4
		PA66-GF13	BLACK / schwarz	HOLDER-PLATE / Halteplatte	1	3
1534399-1	E	PA66-GF30	VIOLET / violett	RETAINER / Halter	1	2
		PBT+ASA-GF20	BLACK / schwarz	CARRIER HSG. / Aufnahmegeh.	1	1

PRODUCT CHARACTERISTICS ACC. GMP EMEA_12
 BESONDERE MERKMALE NACH GMP EMEA_12

THIS DRAWING IS A CONTROLLED DOCUMENT.
 DIMENSIONS: mm

TOLERANCES UNLESS OTHERWISE SPECIFIED:
 0 PLC ±
 1 PLC ±
 2 PLC ±
 3 PLC ±
 4 PLC ±
 ANGLES FINISH ±

MATERIAL: -

APPROVED: R. Dierkes, B. Kirsch

DATE: 12 NOV 2007, 23 NOV 2007

NAME: REC. HOUSING 32POS. MCP. SUB-ASSY. Buchsengehäuse 32pol. MCP. ZSB

SIZE: A1

SCALE: 2:1

SHEET: 1 OF 1

REV: E2

CUSTOMER DRAWING

Компания «Life Electronics» занимается поставками электронных компонентов импортного и отечественного производства от производителей и со складов крупных дистрибьюторов Европы, Америки и Азии.

С конца 2013 года компания активно расширяет линейку поставок компонентов по направлению коаксиальный кабель, кварцевые генераторы и конденсаторы (керамические, пленочные, электролитические), за счёт заключения дистрибьюторских договоров

Мы предлагаем:

- Конкурентоспособные цены и скидки постоянным клиентам.
- Специальные условия для постоянных клиентов.
- Подбор аналогов.
- Поставку компонентов в любых объемах, удовлетворяющих вашим потребностям.
- Приемлемые сроки поставки, возможна ускоренная поставка.
- Доставку товара в любую точку России и стран СНГ.
- Комплексную поставку.
- Работу по проектам и поставку образцов.
- Формирование склада под заказчика.
- Сертификаты соответствия на поставляемую продукцию (по желанию клиента).
- Тестирование поставляемой продукции.
- Поставку компонентов, требующих военную и космическую приемку.
- Входной контроль качества.
- Наличие сертификата ISO.

В составе нашей компании организован Конструкторский отдел, призванный помогать разработчикам, и инженерам.

Конструкторский отдел помогает осуществить:

- Регистрацию проекта у производителя компонентов.
- Техническую поддержку проекта.
- Защиту от снятия компонента с производства.
- Оценку стоимости проекта по компонентам.
- Изготовление тестовой платы монтаж и пусконаладочные работы.



Тел: +7 (812) 336 43 04 (многоканальный)
Email: org@lifeelectronics.ru