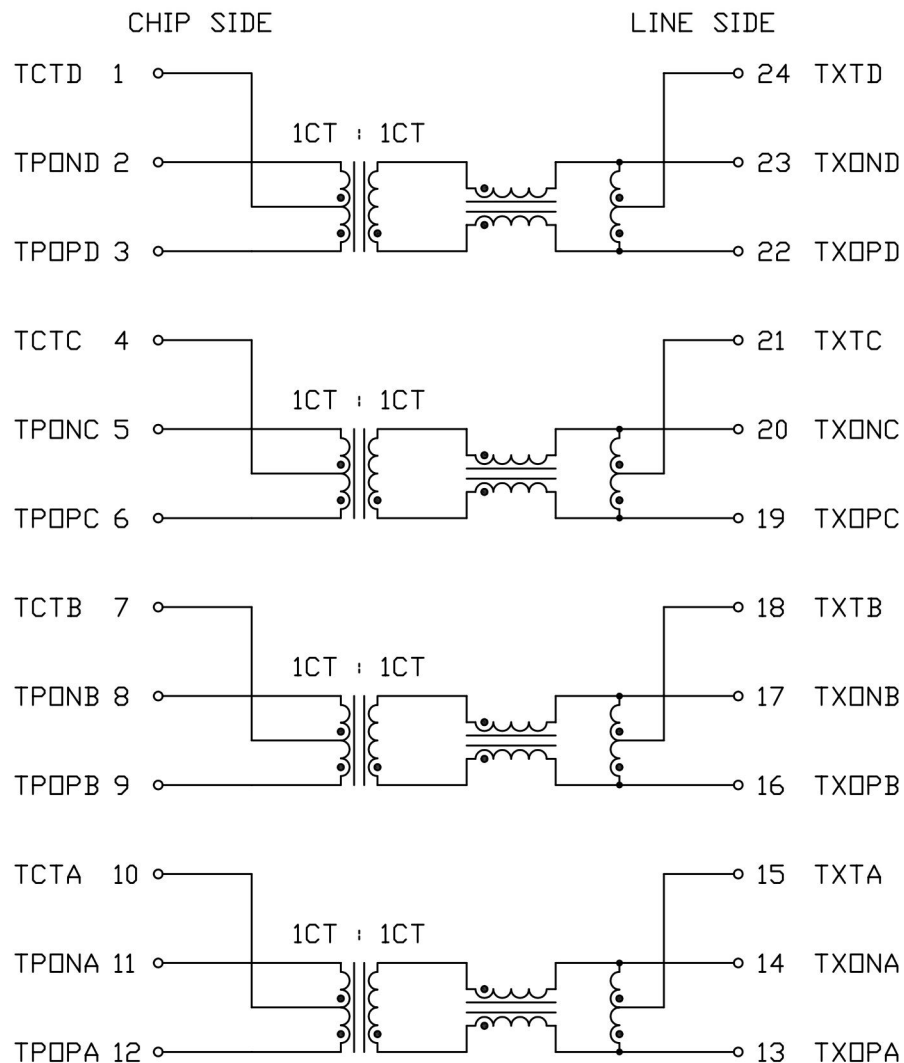


THE INFORMATION CONTAINED HEREIN IS CONSIDERED 'PROPRIETARY' TO BEL FUSE INC. AND SHALL NOT BE COPIED, REPRODUCED OR DISCLOSED WITHOUT THE WRITTEN APPROVAL OF BEL FUSE INC.



SCHEMATIC



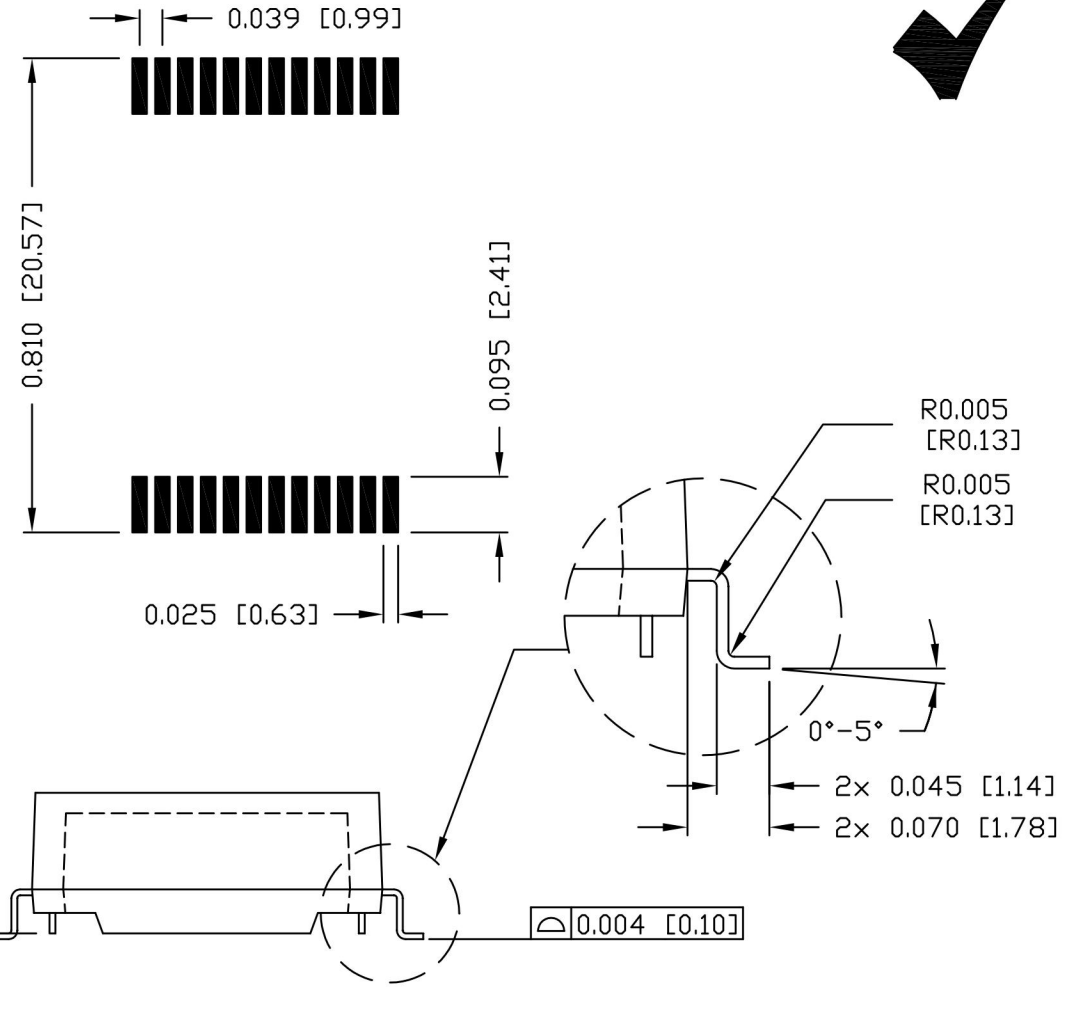
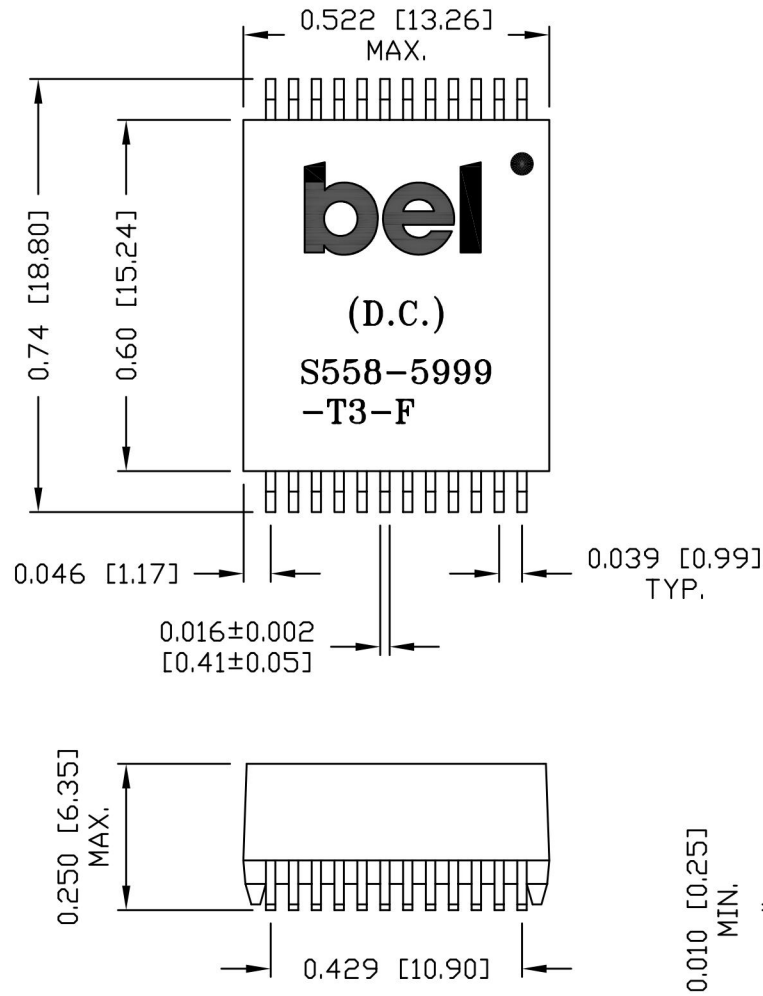
ELECTRICAL CHARACTERISTICS @25°C

<p>URNS RATIO (3-1-2) : (22-24-23) (6-4-5) : (19-21-20) (9-7-8) : (16-18-17) (12-10-11) : (13-15-14)</p>	<p>1CT : 1CT 1CT : 1CT 1CT : 1CT 1CT : 1CT</p>
<p>HASE □CL PIN (23-22), (20-19) PIN (17-16), (14-13)</p>	<p>PER DOT CONVENTION 350μH MIN. @100kHz, 100mV WITH 8mA DC BIAS</p>
<p>NSERTION LOSS</p>	<p>1.1dB MAX. @0.1 TO 1MHz 1.0dB MAX. @1 TO 80MHz 2.0dB MAX. @125MHz</p>
<p>URN LOSS UNDER 100 OHM ±15% ENVIRONMENT</p>	<p>18dB MIN. @0.5 TO 40MHz 12-20LOG (f/80MHz) MIN. @40 TO 100 MHz</p>
<p>COMMON TO COMMON REJECTION</p>	<p>30dB MIN. @1 TO 100 MHz</p>
<p>CROSSTALK</p>	<p>33-20LOG (f/100MHz) dB MIN. @ 1 TO 100 MHz</p>
<p>HIPOT</p>	<p>PER HAND-WORK-03</p>

<p>ORIGINATED BY DATE TITLE</p> <p>Alice Pang 2015-10-28</p>	<p>PART NO. / DRAWING NO.</p> <p>X5585999T3-F</p>	<p>STANDARD DIM. [] METRIC DIM. AS REF.</p> <p>TOL. IN INCH</p> <p>.X .XX .XXX</p>	<p>UNIT : INCH [mm] SCALE : N/A SIZE : A4</p>	<p>REV. : B PAGE : 2</p>
<p>DRAWN BY DATE</p> <p>ZC Guo 2015-10-28</p>	<p>FILE NAME</p> <p>X5585999T3FB.DWG</p>	<p>ELECTRICAL SPECIFICATION</p> <p>S558-5999-T3-F</p>		

THE INFORMATION CONTAINED HEREIN IS CONSIDERED 'PROPRIETARY' TO BEL FUSE INC. AND SHALL NOT BE COPIED, REPRODUCED OR DISCLOSED WITHOUT THE WRITTEN APPROVAL OF BEL FUSE INC.

SUGGESTED PCB PAD LAYOUT



NOTES:

1. STANDARD MARKING REFER TO DOC. HAND-WORK-04.
2. PACKAGE CODE: "QTS001".

ORIGINATED BY		DATE	TITLE	PART NO. / DRAWING NO.		STANDARD DIM. [] METRIC DIM. AS REF.		REV. : B	PAGE : 3	
Lawrence Tsang		2015-10-28	MECHANICAL DRAWING S558-5999-T3-F	X5585999T3-F		TOL. IN INCH		UNIT : INCH [mm]		
DRAWN BY		DATE		FILE NAME	.X		SCALE : N/A		 POWER PROTECT CONNECT	
ZC Guo		2015-10-28		X5585999T3FB.DWG	.XX ±0.01		SIZE : A4			
						.XXX ±0.005				

Компания «Life Electronics» занимается поставками электронных компонентов импортного и отечественного производства от производителей и со складов крупных дистрибьюторов Европы, Америки и Азии.

С конца 2013 года компания активно расширяет линейку поставок компонентов по направлению коаксиальный кабель, кварцевые генераторы и конденсаторы (керамические, пленочные, электролитические), за счёт заключения дистрибьюторских договоров

Мы предлагаем:

- Конкуренспособные цены и скидки постоянным клиентам.
- Специальные условия для постоянных клиентов.
- Подбор аналогов.
- Поставку компонентов в любых объемах, удовлетворяющих вашим потребностям.
- Приемлемые сроки поставки, возможна ускоренная поставка.
- Доставку товара в любую точку России и стран СНГ.
- Комплексную поставку.
- Работу по проектам и поставку образцов.
- Формирование склада под заказчика.
- Сертификаты соответствия на поставляемую продукцию (по желанию клиента).
- Тестирование поставляемой продукции.
- Поставку компонентов, требующих военную и космическую приемку.
- Входной контроль качества.
- Наличие сертификата ISO.

В составе нашей компании организован Конструкторский отдел, призванный помогать разработчикам, и инженерам.

Конструкторский отдел помогает осуществить:

- Регистрацию проекта у производителя компонентов.
- Техническую поддержку проекта.
- Защиту от снятия компонента с производства.
- Оценку стоимости проекта по компонентам.
- Изготовление тестовой платы монтаж и пусконаладочные работы.



Тел: +7 (812) 336 43 04 (многоканальный)

Email: org@lifeelectronics.ru