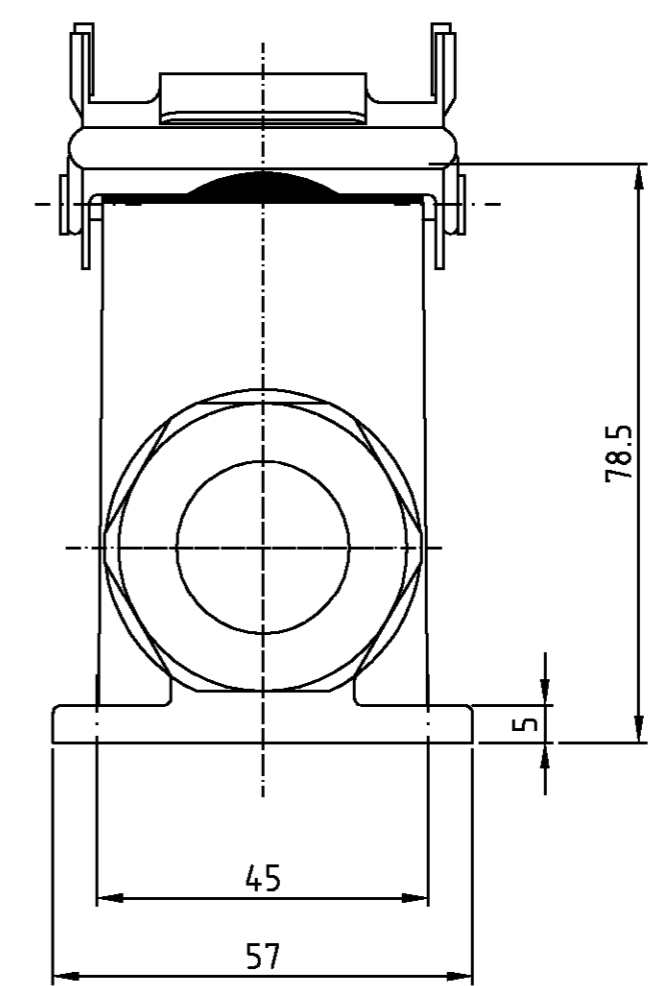
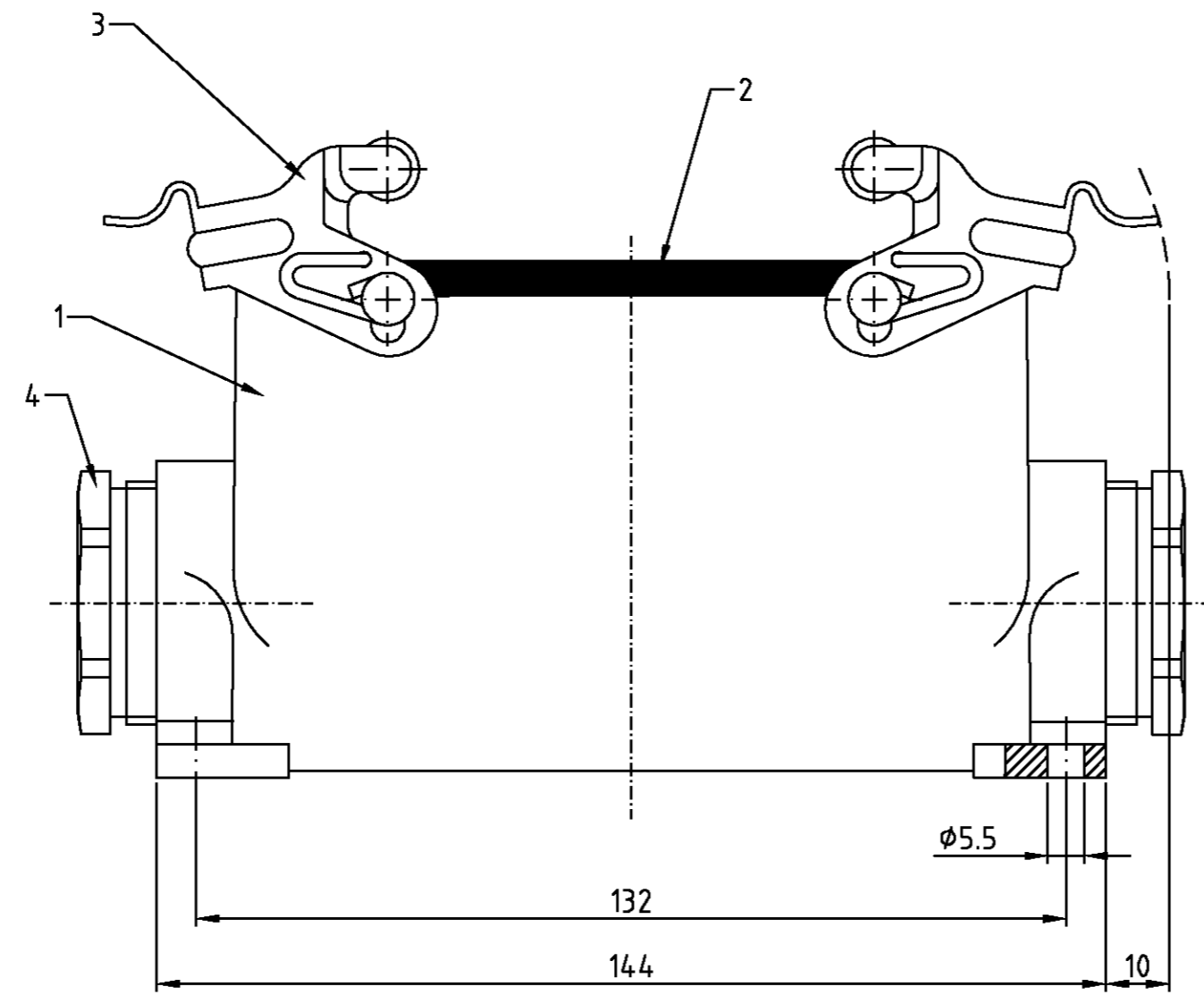


LOC	DIST	REVISIONS				
A1	-	P	LTR	DESCRIPTION		
PROJEKT NR.:		A1		neu gezeichnet; EGDO-0294-03 new drawn		
				DATE	DWN	APVD
				30.09.03	SR	SM



- Notes:
- ① Material: Housing: aluminium diecasting alloy
Seals: Neoprene
 - ② Surface: Varnisch- grey
 - ③ Varnish on the inside not necessarily
- Bemerkungen:
- ① Material: Gehäuse: Alu-Druckguß-Legierung
Dichtung: Neoprene
 - ② Oberfläche: Lackierung - grau
 - ③ Lackierung im Gehäuseinnere ist nicht notwendig

2	DS-Kabelverschraubung/cable fitting	Messing/brass	vernickelt/nickel plated	blue/blau	4	PG29
2	VS-Bügel/clip positioner	Stahl/steel	verzinkt/zink plated	blue/blau	3	
1	Profildichtung/seal	Neoprene		black/schwarz	2	
1	Sockelgehäuse HD/ surface mounted housing side entry	aluminium/ALU		grey/grau	1	
1-1	DESCRIPTION / BENENNUNG	MATERIAL	SURFACE / OBERFLÄCHE	COLOR / FARBE	ITEM NO. POS.	REMARKS / BEMERKUNGEN
HD.64.SG-VS.2.29	<small>THIS DRAWING IS A CONTROLLED DOCUMENT FOR AMP INCORPORATED. IT IS SUBJECT TO CHANGE AND THE CONTROLLING ENGINEERING ORGANIZATION SHOULD BE CONTACTED FOR THE LATEST REVISION. DIESER ZEICHNUNGSDOKUMENT WIRD DURCH AMP INCORPORATED KONTROLLIERT. ÄNDERUNGEN, DIE SICH TECHNISCH FORTSCHRITT DURCH SICH VORHALTEN DEN JEWELLS LETZTUEBLIEN ANFORDERUNGSSTAND ERFAHREN SIE AUF ANFRAGE.</small>		DWN Schneider	30.09.03	HTS Tyco / Electronics AMP GmbH D - 53819 Neunkirchen	
	<small>DIMENSIONS: DIMENSIONEN: mm</small> <small>TOLERANCES UNLESS OTHERWISE SPECIFIED: ALLGEMEINTOLERANZEN</small> 0 PLC 1 PLC 2 PLC 3 PLC <small>ANGLES / WINKEL</small> <small>FINISH / OBERFLÄCHE / FARBE</small>		CHK Schweiger	30.09.03	Surface mounted housing side entry Sockelgehäuse HD.64.SG-VS.2.29	
ORDERING TEXT / BESTELLTTEXT		<small>DRAWING NO. ZEICHNUNGS-NR.</small> A2		<small>CAGE CODE</small> 00779		<small>DRAWING NO. ZEICHNUNGS-NR.</small> G=1103351
MATERIAL		<small>PRODUCT SPEC. PRODUKTSPEZ.</small> -		<small>APPLICATION SPEC. VERARBEITUNGSSPEZ.</small> -		<small>RESTRICTED TO NUR FÜR</small> -
		<small>WEIGHT GEWICHT</small> -		<small>SCALE MASSSTAB</small> 1:1		<small>SHEET BLATT</small> 1
		<small>CUSTOMER DRAWING / KUNDENZEICHNUNG</small>		<small>OF VON</small> 1		<small>REV</small> A1

Компания «Life Electronics» занимается поставками электронных компонентов импортного и отечественного производства от производителей и со складов крупных дистрибьюторов Европы, Америки и Азии.

С конца 2013 года компания активно расширяет линейку поставок компонентов по направлению коаксиальный кабель, кварцевые генераторы и конденсаторы (керамические, пленочные, электролитические), за счёт заключения дистрибьюторских договоров

Мы предлагаем:

- Конкурентоспособные цены и скидки постоянным клиентам.
- Специальные условия для постоянных клиентов.
- Подбор аналогов.
- Поставку компонентов в любых объемах, удовлетворяющих вашим потребностям.
- Приемлемые сроки поставки, возможна ускоренная поставка.
- Доставку товара в любую точку России и стран СНГ.
- Комплексную поставку.
- Работу по проектам и поставку образцов.
- Формирование склада под заказчика.
- Сертификаты соответствия на поставляемую продукцию (по желанию клиента).
- Тестирование поставляемой продукции.
- Поставку компонентов, требующих военную и космическую приемку.
- Входной контроль качества.
- Наличие сертификата ISO.

В составе нашей компании организован Конструкторский отдел, призванный помогать разработчикам, и инженерам.

Конструкторский отдел помогает осуществить:

- Регистрацию проекта у производителя компонентов.
- Техническую поддержку проекта.
- Защиту от снятия компонента с производства.
- Оценку стоимости проекта по компонентам.
- Изготовление тестовой платы монтаж и пусконаладочные работы.



Тел: +7 (812) 336 43 04 (многоканальный)

Email: org@lifeelectronics.ru