



RADIALL
Département COAXIAL

NOTICE TECHNIQUE
TECHNICAL DATA

101. Rue Philibert Hoffmann
Zone Industrielle Ouest
93116 - ROSNY-SOUS-BOIS
Téléphone : 854-80-40

TITRE
S. CAB. COMP.
CAB 5/50

TITLE
COMPLEMENTARY CABLE CLAMP
FOR 5/50 CABLE

R 280.009.
Série ACCESSOIRES

NORMALISATION

IEC : _____
CECC : _____

SPECIFICATIONS

MIL : _____

CABLES* [RG 58C/U - RG 142B/U - KX15 - KX23 - RG 141A/U] - RG 400/U CABLES

CARACTERISTIQUES

Impéd. caract. : _____ : Nominal imp.
Fréq. d'utilisat. : _____ : Freq. range
R.O.S. : _____ : V.S.W.R.
Tension tenue : _____ : Proof. voltage

PROPERTIES

Catégorie climatique : -55/+155°C Climatic range
Tenue cont. cent. : Axiale avant
 Axiale 2 sens
 Rotation
 Immobil. totale } In. cont. motion

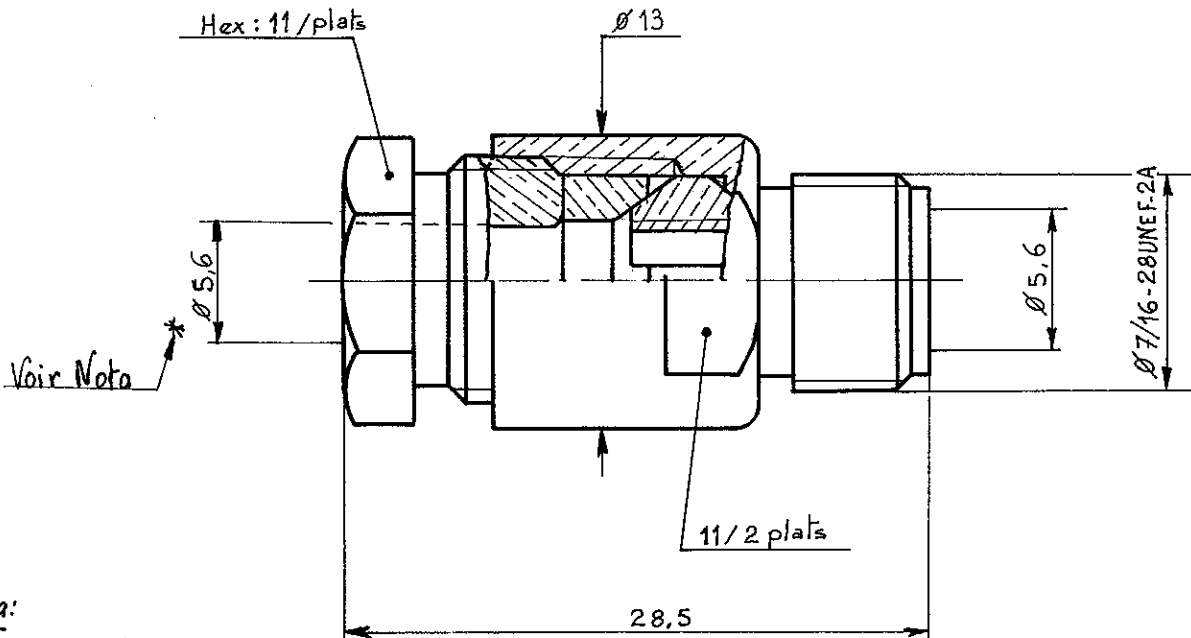
CONSTRUCTION

Revêtement c. masse : _____
Revêtement corps : Cr noir
Revêt. cont. cent. : _____
Partie métallique : Laiton
Partie métal. élast. : _____
Isolant : _____
Joint : _____

CONSTRUCTION

Masse plating : _____
Body plating : Black chromium
Inner contact : _____
metallic parts : Brass
metallic resilient parts : _____
Insulator : _____
Gasket : _____

couple de serrage recommandé du bouchon : 300 N.cm
Traction sur câble : 300 N mini (produit monté sur connecteur)
Couple de rotation : 25 Nm mini (produit monté sur connecteur).



Nota:

φ ext cable admissible : φ 4,7 à 5,3 * sous réserve d'essais en rotation en cours.

Dimensions en mm

Ces renseignements sont... re indicatif. Dans le but constant d'améliorer nos pr... nous réservons le droit d'apporter toute modification jugée utile.

DOSSIER D'ETUDE		Dessiné	Vérfié	I.P.	MODIFICATIONS		
81-022-025/1	NOM	G. MONTAGNAT	BESSIS	MEYER			
1/1	DATE	5-01-82	2-01-82	8-02-82			
	VISA		<i>[Signature]</i>	<i>[Signature]</i>			

Компания «Life Electronics» занимается поставками электронных компонентов импортного и отечественного производства от производителей и со складов крупных дистрибьюторов Европы, Америки и Азии.

С конца 2013 года компания активно расширяет линейку поставок компонентов по направлению коаксиальный кабель, кварцевые генераторы и конденсаторы (керамические, пленочные, электролитические), за счёт заключения дистрибьюторских договоров

Мы предлагаем:

- Конкурентоспособные цены и скидки постоянным клиентам.
- Специальные условия для постоянных клиентов.
- Подбор аналогов.
- Поставку компонентов в любых объемах, удовлетворяющих вашим потребностям.
- Приемлемые сроки поставки, возможна ускоренная поставка.
- Доставку товара в любую точку России и стран СНГ.
- Комплексную поставку.
- Работу по проектам и поставку образцов.
- Формирование склада под заказчика.
- Сертификаты соответствия на поставляемую продукцию (по желанию клиента).
- Тестирование поставляемой продукции.
- Поставку компонентов, требующих военную и космическую приемку.
- Входной контроль качества.
- Наличие сертификата ISO.

В составе нашей компании организован Конструкторский отдел, призванный помогать разработчикам, и инженерам.

Конструкторский отдел помогает осуществить:

- Регистрацию проекта у производителя компонентов.
- Техническую поддержку проекта.
- Защиту от снятия компонента с производства.
- Оценку стоимости проекта по компонентам.
- Изготовление тестовой платы монтаж и пусконаладочные работы.



Тел: +7 (812) 336 43 04 (многоканальный)

Email: org@lifeelectronics.ru