

6

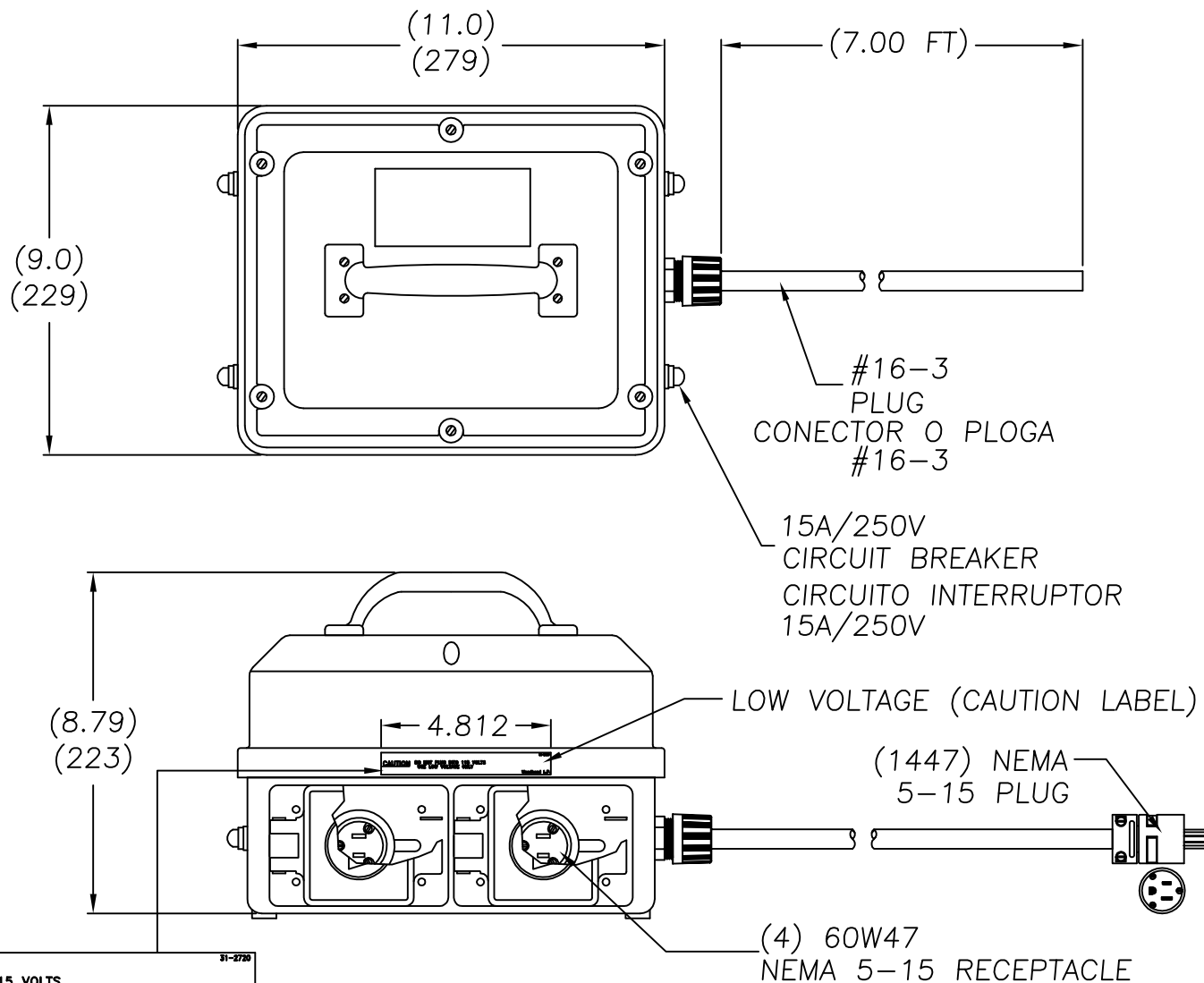
5

4

3

2

1



DO NOT PLUG INTO 115 VOLTS  
USE LOW VOLTAGE ONLY

31-2720  
Woodhead L.P.

NOTE: CAUTION LABEL TO BE DISPLAYED ON BOTH SIDES.

<b>CUSTOMER DRAWING</b> EC NO: WNA2008-0278 DRWN: TVICKERS 2008/05/07 CHKD: KA 2008/07/05 APPR: SZAFAR 2008/09/24 REV A	<b>QUALITY SYMBOLS</b> ▽=0 ▽=0	<b>GENERAL TOLERANCES (UNLESS SPECIFIED)</b>		<b>DIMENSION STYLE</b> IN/MM		SCALE NTS	DESIGN UNITS INCH	<b>THIRD ANGLE PROJECTION</b>	
		mm	INCH	DRAWN BY	DATE	TITLE			
	4 PLACES	±----	±----	TV	2008/07/05	<b>LOW VOLTAGE WORK STATION 12V 4 OUTLET</b>			
	3 PLACES	±----	±.005	CHECKED BY	DATE				
	2 PLACES	±----	±.010	HK	2008/07/05	<b>MOLEX INCORPORATED</b>			
1 PLACE	±----	±.020	APPROVED BY	DATE					
	ANGULAR ±.5°		SZ	2008/07/05	MATERIAL NO. 1301050074		DOCUMENT NO. SD-130105-001		SHEET NO. 1 OF 1
	<b>DRAFT WHERE APPLICABLE MUST REMAIN WITHIN DIMENSIONS</b>		SIZE <b>A</b>	THIS DRAWING CONTAINS INFORMATION THAT IS PROPRIETARY TO MOLEX INCORPORATED AND SHOULD NOT BE USED WITHOUT WRITTEN PERMISSION					

6

5

4

3

2

1

Компания «Life Electronics» занимается поставками электронных компонентов импортного и отечественного производства от производителей и со складов крупных дистрибьюторов Европы, Америки и Азии.

С конца 2013 года компания активно расширяет линейку поставок компонентов по направлению коаксиальный кабель, кварцевые генераторы и конденсаторы (керамические, пленочные, электролитические), за счёт заключения дистрибьюторских договоров

Мы предлагаем:

- Конкурентоспособные цены и скидки постоянным клиентам.
- Специальные условия для постоянных клиентов.
- Подбор аналогов.
- Поставку компонентов в любых объемах, удовлетворяющих вашим потребностям.
- Приемлемые сроки поставки, возможна ускоренная поставка.
- Доставку товара в любую точку России и стран СНГ.
- Комплексную поставку.
- Работу по проектам и поставку образцов.
- Формирование склада под заказчика.
- Сертификаты соответствия на поставляемую продукцию (по желанию клиента).
- Тестирование поставляемой продукции.
- Поставку компонентов, требующих военную и космическую приемку.
- Входной контроль качества.
- Наличие сертификата ISO.

В составе нашей компании организован Конструкторский отдел, призванный помогать разработчикам, и инженерам.

Конструкторский отдел помогает осуществить:

- Регистрацию проекта у производителя компонентов.
- Техническую поддержку проекта.
- Защиту от снятия компонента с производства.
- Оценку стоимости проекта по компонентам.
- Изготовление тестовой платы монтаж и пусконаладочные работы.



Тел: +7 (812) 336 43 04 (многоканальный)

Email: [org@lifeelectronics.ru](mailto:org@lifeelectronics.ru)