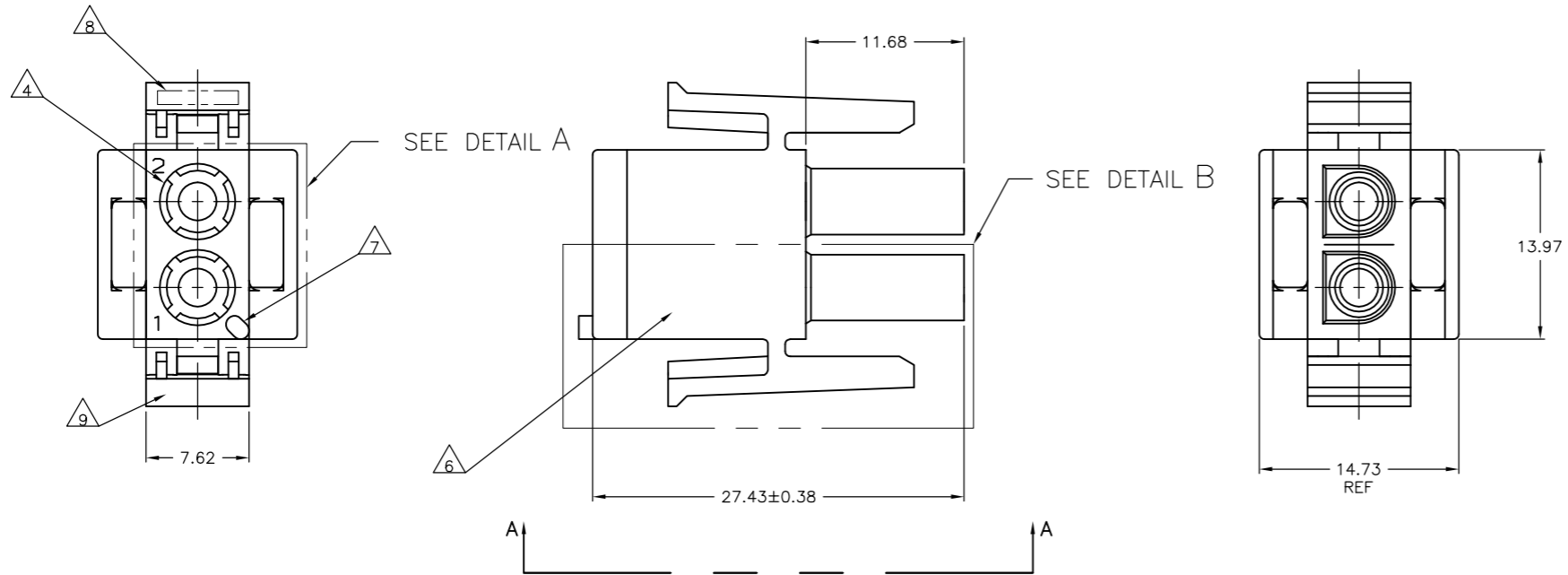
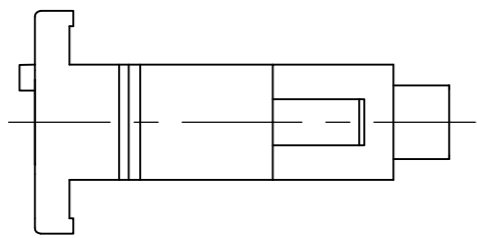


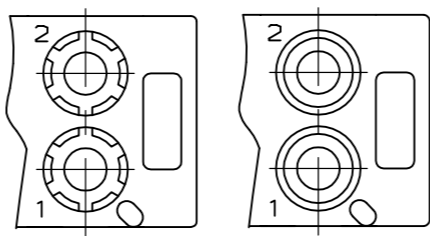
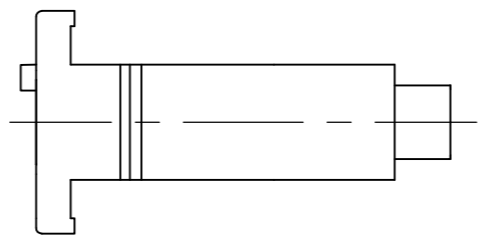
| REVISIONS |     |                           |           |          |
|-----------|-----|---------------------------|-----------|----------|
| P         | LTR | DESCRIPTION               | DATE      | OWN APPO |
| AD2       |     | REVISED PER ECR-17-018148 | 13DEC2017 | SC BH    |



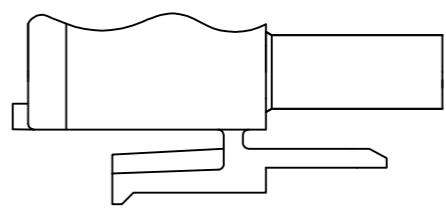
- 1 MATES WITH APPROPRIATE UNIVERSAL MATE-N-LOK™ CAP OR HEADER.
- 2 SMALL NICKS ARE PERMITTED ON THE CIRCUIT TOWERS WHICH COULD INCREASE THE INITIAL HOUSING MATING FORCE BY UP TO 4.4 NEWTONS [1.0] LBS. NO INDIVIDUAL NICKED TOWER SHALL INCREASE THIS FORCE BY OVER 2.2 NEWTONS [.5] LBS.
- 3 DIMENSIONS SHOWN REPRESENT PRODUCT IN DRY, AS MOLDED, CONDITION. ADDITIONAL 2% GROWTH DUE TO SUBSEQUENT MOISTURE ABSORPTION MAY OCCUR AND SHOULD BE ACCOUNTED FOR.
- 4 FOUR RIBS EQUALLY SPACED, NO SPECIFIC ORIENTATION, NO RIBS OR SIX RIBS EQUALLY SPACED, NO SPECIFIC ORIENTATION, OPTIONAL.
- 5 NOT MANUFACTURED IN U.S.
- 6 UNDERWRITERS RECOGNIZED COMPONENT LOGO AND CSA CERTIFICATION LOGO TO BE LOCATED ONCE ON ANY SIDE OF HOUSING.
- 7 POSITION #1 LOCATOR FEATURE MAY BE ROUND OR OBLONG (AS DEPICTED).
- 8 TRADEMARK LOCATION (AMP OR TE CONNECTIVITY) SHOWN FOR CONVENIENCE, LOGO MAY BE ON ANY EXTERNAL SURFACE.
- 9 MANUFACTURING LOCATION ID (OPTIONAL).
- 10 MATERIAL: PA66, UL94 V-0, GWIT 775°C



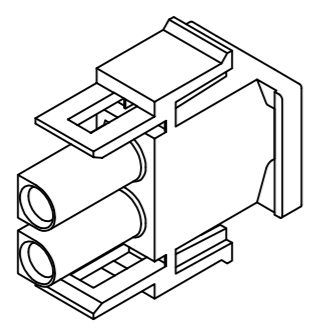
VIEW A-A  
350777-4 ONLY



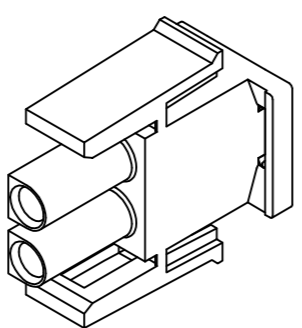
DETAIL A  
OPTIONAL CONSTRUCTION



DETAIL B  
350777-4 ONLY



350777-4 3-DIMENSIONAL MODEL  
NTS



3-DIMENSIONAL MODEL  
NTS

| MM    | IN    |
|-------|-------|
| 27.43 | 1.080 |
| 14.73 | .580  |
| 13.97 | .550  |
| 11.68 | .460  |
| 7.62  | .300  |
| 0.38  | .015  |
| 0.13  | .005  |

CONVERSION TABLE

|   |         |             |
|---|---------|-------------|
| △ | NATURAL | 2-350777-1  |
|   | BLACK   | 1-350777-9  |
|   | GRAY    | 1-350777-8  |
|   | BLUE    | 1-350777-6  |
|   | GREEN   | 1-350777-5  |
|   | YELLOW  | 1-350777-4  |
|   | ORANGE  | 1-350777-3  |
|   | RED     | 1-350777-2  |
|   | BROWN   | 1-350777-1  |
| △ |         | 350777-4    |
|   | NATURAL | 350777-1    |
|   | COLOR   | PART NUMBER |

THIS DRAWING IS A CONTROLLED DOCUMENT.

|                 |  |                        |  |   |
|-----------------|--|------------------------|--|---|
| DIMENSIONS:     | TOLERANCES UNLESS OTHERWISE SPECIFIED:   | DWG: R. VESTAL 24JAN95 | CHK: R. SWING 24JAN95                  | NAME: PLUG, 2 CIRCUIT, UNIVERSAL MATE-N-LOK(TM)               |
| mm              | 0 PLC ± -<br>1 PLC ± -<br>2 PLC ± 0.13<br>3 PLC ± -<br>4 PLC ± -<br>ANGLES ± 0.30° | APP'D: D. SELF 24JAN95 | PRODUCT SPEC: -<br>APPLICATION SPEC: - | SIZE: A1 CAGE CODE: 00779 DRAWING NO: 350777 RESTRICTED TO: - |
| MATERIAL: NYLON | FINISH: -  | WEIGHT: -              | CUSTOMER DRAWING                       | SCALE: 4:1 SHEET: 1 OF 1 REV: AD2                             |

TE Connectivity

Компания «Life Electronics» занимается поставками электронных компонентов импортного и отечественного производства от производителей и со складов крупных дистрибьюторов Европы, Америки и Азии.

С конца 2013 года компания активно расширяет линейку поставок компонентов по направлению коаксиальный кабель, кварцевые генераторы и конденсаторы (керамические, пленочные, электролитические), за счёт заключения дистрибьюторских договоров

Мы предлагаем:

- Конкурентоспособные цены и скидки постоянным клиентам.
- Специальные условия для постоянных клиентов.
- Подбор аналогов.
- Поставку компонентов в любых объемах, удовлетворяющих вашим потребностям.
- Приемлемые сроки поставки, возможна ускоренная поставка.
- Доставку товара в любую точку России и стран СНГ.
- Комплексную поставку.
- Работу по проектам и поставку образцов.
- Формирование склада под заказчика.
- Сертификаты соответствия на поставляемую продукцию (по желанию клиента).
- Тестирование поставляемой продукции.
- Поставку компонентов, требующих военную и космическую приемку.
- Входной контроль качества.
- Наличие сертификата ISO.

В составе нашей компании организован Конструкторский отдел, призванный помогать разработчикам, и инженерам.

Конструкторский отдел помогает осуществить:

- Регистрацию проекта у производителя компонентов.
- Техническую поддержку проекта.
- Защиту от снятия компонента с производства.
- Оценку стоимости проекта по компонентам.
- Изготовление тестовой платы монтаж и пусконаладочные работы.



Тел: +7 (812) 336 43 04 (многоканальный)

Email: [org@lifeelectronics.ru](mailto:org@lifeelectronics.ru)