

AC centrifugal fans - RadiCal

Series R2E225 RA Ø225 mm



Highlights:

- 7-blade fan, 1-phase fan motor
- Backward curved
- Thermal overload protector (TOP) wired internally
- Mounting position: Any
- Condensate discharge holes: None
- Ingress protection of IP44; dependant on installation and position

Material: Fiberglass-reinforced composite

Impeller: PA

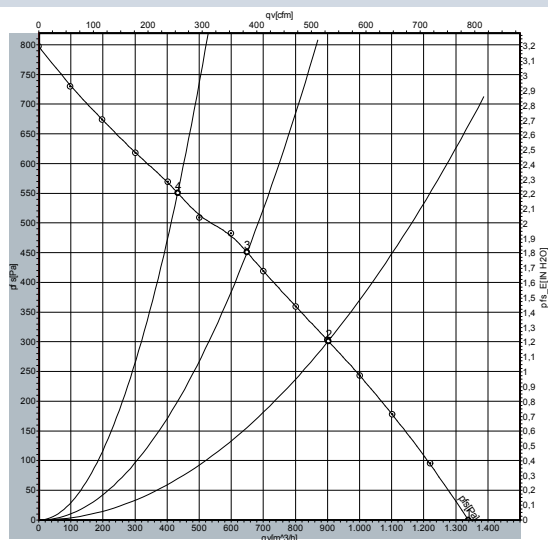
Electronic housing: PBT

Direction of rotation: Clockwise, seen on rotor

Nominal Data	Air flow	Nominal voltage	Voltage range	Sound pressure level	Sound power level	Ball bearings	Power input	Speed (1)	Temperature range (1)	Mass	Ingress Protection Rating	UL Approval	Capacitor
	CFM	VDC	VDC	dB(A)	dB(A)	Yes	Watts	RPM	°C	g	IP44	Yes	14
R2E225-RA40-21	788.7	115	100...130	69	76	Yes	225	2,700	-25...40	2,300	IP44	Yes	14
R2E225-RA92-20	765.2	230	200...240	69	76	Yes	225	2,600	-25...45	2,300	IP44	Yes	3.5

(1) Nominal data at maximum load.

R2E225-RA40-21 Curves



Measurement: LU-128357

Air performance measured as per: ISO 5801, Installation category A, without protection against accidental contact.

Suction-side noise levels: L_{WA} as per ISO 13347, L_{PA} measured at 1m distance to fan axis.

The values given are valid under the measuring conditions mentioned and may vary according to the actual installation situation.

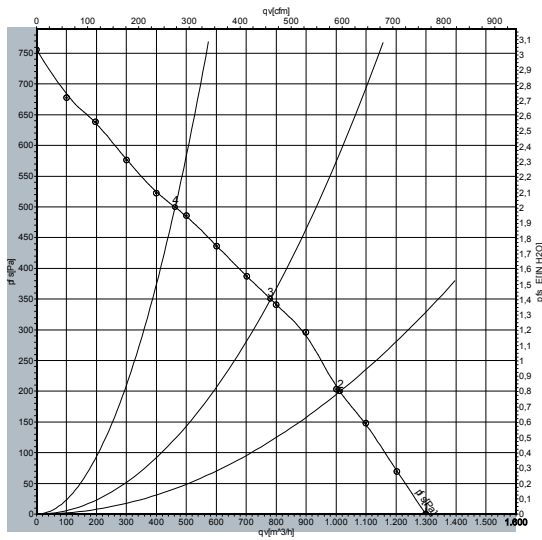
With any deviation to the standard set-up, the specific values have to be checked and reviewed once installed or fitted.

For detailed information on the measuring set-up, please contact ebm-papst.

	n rpm	Pe W	I A (115V)	L _{WA} dB(A)
(A) 1	3025	187	1.6	76
(A) 2	2700	225	2.0	70
(A) 3	2765	218	1.9	69
(A) 4	2890	204	1.8	71

Note: (-) Not available. Contact Application Engineering for more information.

R2E225-RA92-20 Curves



Measurement: LU-127148

Air performance measured as per: ISO 5801, Installation category A, without protection against accidental contact.

Suction-side noise levels: L_{WA} as per ISO 13347, L_{PA} measured at 1m distance to fan axis.

The values given are valid under the measuring conditions mentioned and may vary according to the actual installation situation.

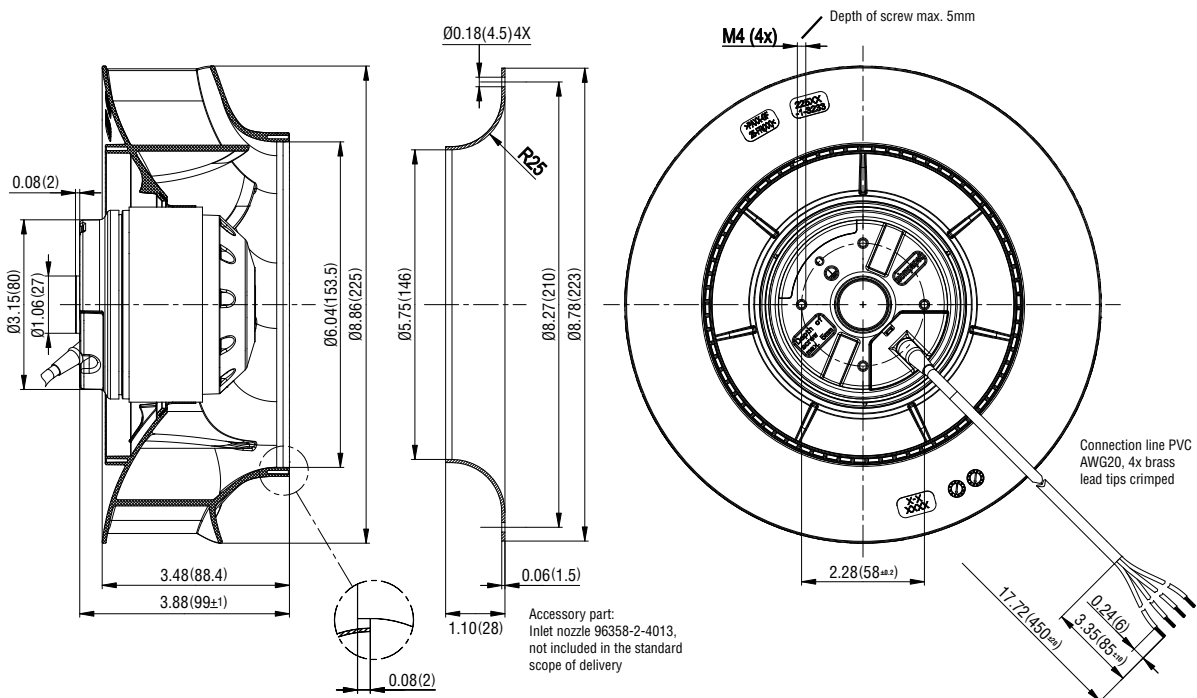
With any deviation to the standard set-up, the specific values have to be checked and reviewed once installed or fitted.

For detailed information on the measuring set-up, please contact ebm-papst.

	n rpm	Pe W	I A (230V)	L _{WA} dB(A)
ⓑ 1	2900	190	1.6	76
ⓑ 2	2700	210	1.8	72
ⓑ 3	2700	207	1.8	68
ⓑ 4	2815	196	1.8	73

Note: (-) Not available. Contact Application Engineering for more information.

R2E225-RAXX-XX



Компания «Life Electronics» занимается поставками электронных компонентов импортного и отечественного производства от производителей и со складов крупных дистрибьюторов Европы, Америки и Азии.

С конца 2013 года компания активно расширяет линейку поставок компонентов по направлению коаксиальный кабель, кварцевые генераторы и конденсаторы (керамические, пленочные, электролитические), за счёт заключения дистрибьюторских договоров

Мы предлагаем:

- Конкурентоспособные цены и скидки постоянным клиентам.
- Специальные условия для постоянных клиентов.
- Подбор аналогов.
- Поставку компонентов в любых объемах, удовлетворяющих вашим потребностям.
- Приемлемые сроки поставки, возможна ускоренная поставка.
- Доставку товара в любую точку России и стран СНГ.
- Комплексную поставку.
- Работу по проектам и поставку образцов.
- Формирование склада под заказчика.
- Сертификаты соответствия на поставляемую продукцию (по желанию клиента).
- Тестирование поставляемой продукции.
- Поставку компонентов, требующих военную и космическую приемку.
- Входной контроль качества.
- Наличие сертификата ISO.

В составе нашей компании организован Конструкторский отдел, призванный помогать разработчикам, и инженерам.

Конструкторский отдел помогает осуществить:

- Регистрацию проекта у производителя компонентов.
- Техническую поддержку проекта.
- Защиту от снятия компонента с производства.
- Оценку стоимости проекта по компонентам.
- Изготовление тестовой платы монтаж и пусконаладочные работы.



Тел: +7 (812) 336 43 04 (многоканальный)
Email: org@lifeelectronics.ru