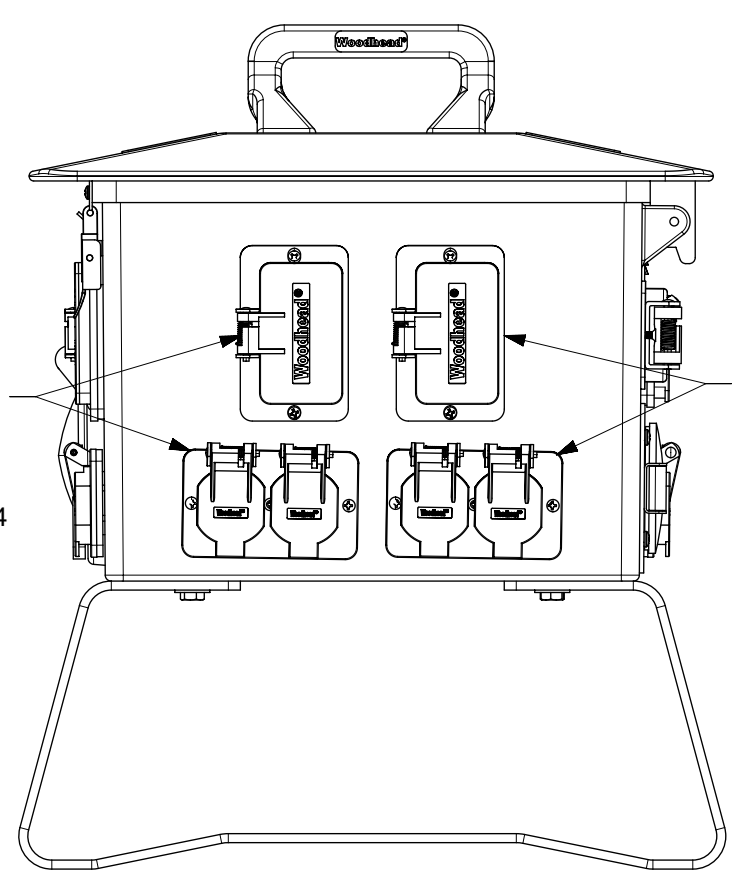
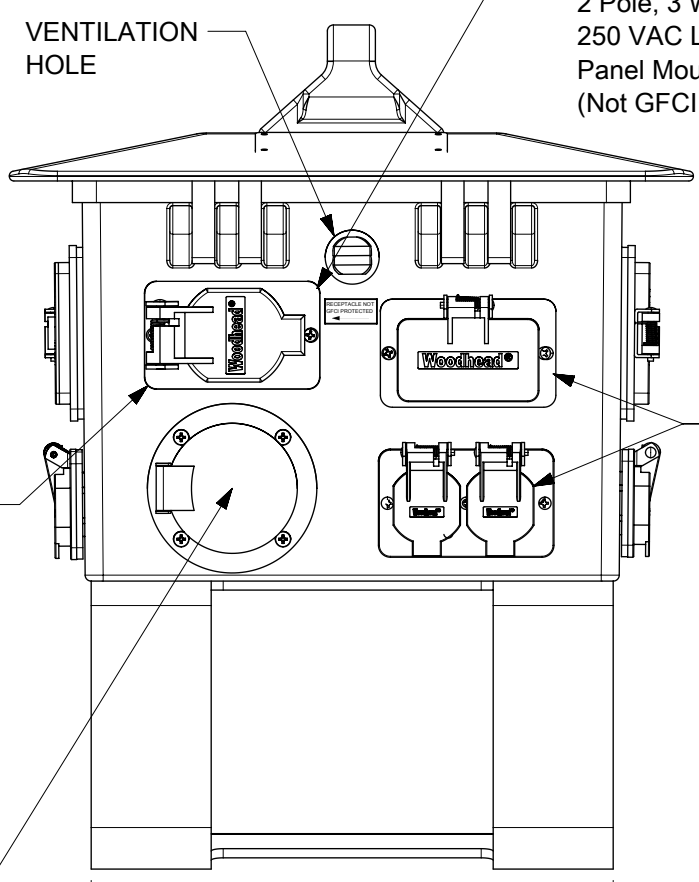


FEED THRU:  
Qty(1) 50A,  
California Style Locking Receptacle,  
Single Phase (H,H,N,G),  
125/250 VAC, Panel Mount

BACK VIEW  
(FEE THRU)

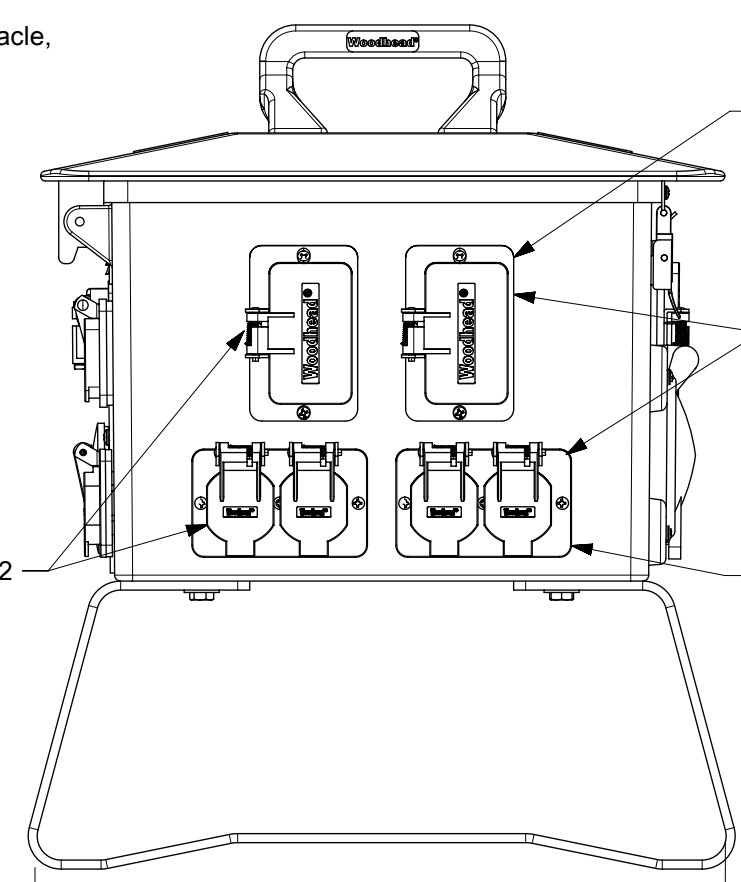


LEFT SIDE



INPUT:  
Qty(1) 50A,  
California Style Locking Inlet,  
Single Phase (H,H,N,G),  
125/250 VAC, Panel Mount

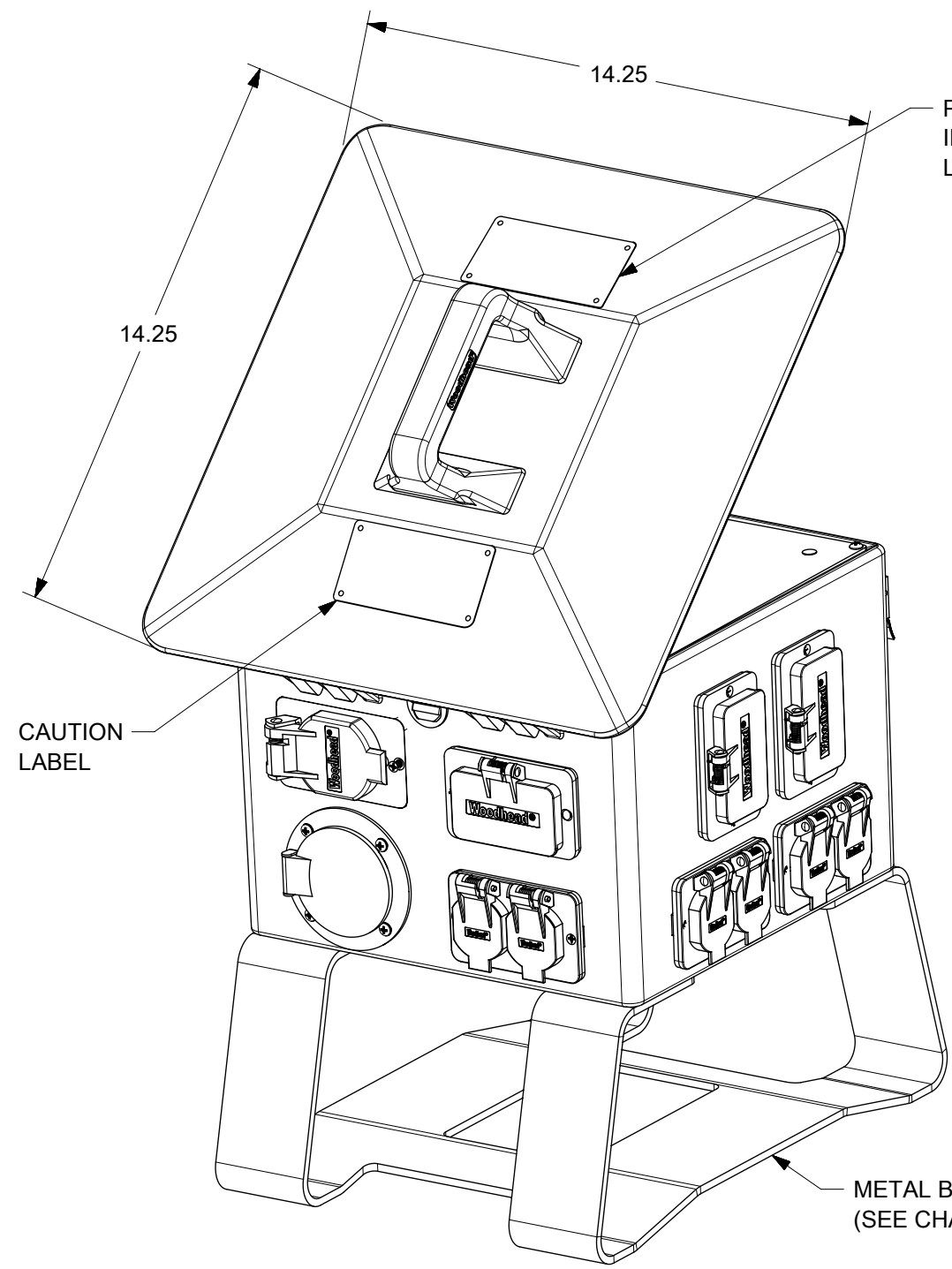
FRONT VIEW  
(INPUT)



RIGHT SIDE

GFCI Open-Neutral  
Protection Modules:  
Qty(6)

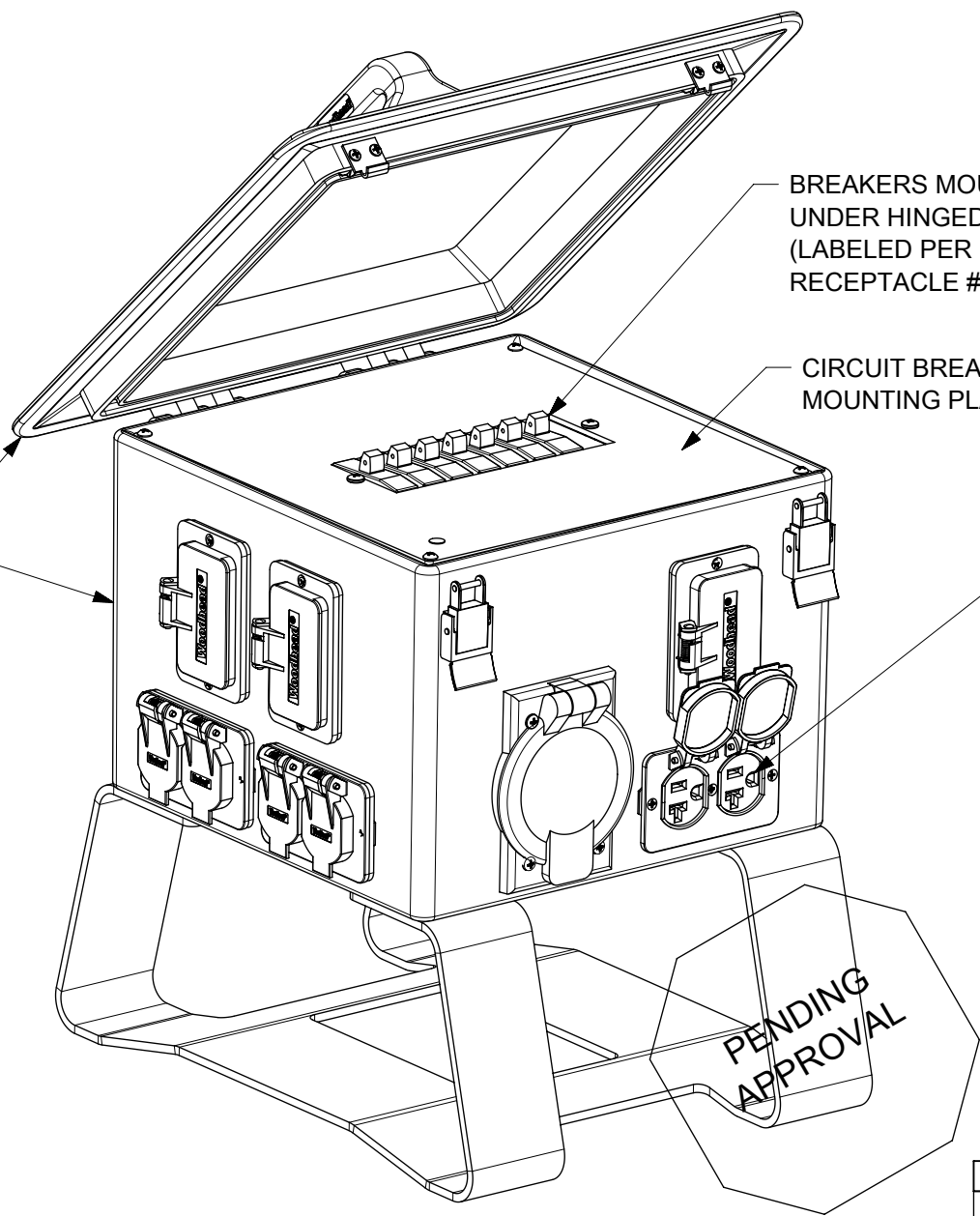
OUTPUT:  
Qty(6) NEMA Straight Blade 5-20, 20A,  
Single Phase (H,N,G), 2 Pole, 3 Wire,  
125 VAC Duplex receptacles,  
Panel Mount, GFCI Open-Neutral Protected  
Weather-Resistant Type



CAUTION  
LABEL

PRODUCT  
IDENTIFICATION  
LABEL

METAL BASE  
(SEE CHART)



BREAKERS MOUNTED  
UNDER HINGED COVER  
(LABELED PER  
RECEPTACLE #)

CIRCUIT BREAKER  
MOUNTING PLATE

RUBBER  
(SEE CHART)

RECEPTACLE FACE  
COLOR-CODED  
PER HOT WIRE  
(SEE CHART)

PENDING  
APPROVAL

RECEPTACLE #	FACE COLOR
1	BLACK
2	RED
3	BLACK
4	RED
5	BLACK
6	RED

NOTES:

- cULus Listed Portable Power Distribution Unit
- Rating: 50A, Single Phase (H,H,N,G), 3 Pole, 4 Wire 125/250 VAC
- Input: Qty(1) 50A, California Style Locking Inlet, Single Phase (H,H,N,G), 3 Pole, 4 Wire, 125/250 VAC, Panel Mount (Not GFCI Protected)
- Output:
  - Qty(6) NEMA Straight Blade, 20A, 5-20, Single Phase (H,N,G), 2 Pole, 3 Wire, 125 VAC Duplex receptacles, Panel Mount GFCI Open-Neutral Protected, Weather-Resistant Type
  - Qty(1) NEMA L6-30, 30A, Single Phase (H,H,G), 2 Pole, 3 Wire, 250 VAC Locking receptacle, Panel Mount (Not GFCI Protected)
- Main Breaker: None
- Feed Thru: Yes, Qty(1) 50A, California Style Locking Receptacle, Single Phase (H,H,N,G), 3 Pole, 4 Wire, 125/250 VAC, Panel Mount (Not GFCI Protected)
- Overcurrent Protection:
  - Qty(6) 20A, 1 Pole branch-rated circuit breakers
  - Qty(1) 30A, 2 Pole branch-rated circuit breaker
- Environmental Rating: NEMA Type 3R Rainproof (when all cover plates and hinged lid cover closed)
- Box Style: Rubber, Hinged
- Dimensions: 14.25" L x 14.25" W x 17.5" H
- Approximate Weight: 29 lbs
- See Sheet 2 for Wiring Schematic
- For User Manual: See document P/N# 1301380126\_USR\_MAN
- Woodhead Engineering No.: SEE CHART
- Temperature Rating:
  - Operating: -21° to +135°F (-29° to +57°C)
  - Storage: -40° to +160°F (-40° to +71°C)

PART NUMBER	Woodhead® ENGINEERING NUMBER	RUBBER & METAL BASE COLOR	MINIMUM ORDER QUANTITY (MOQ)
1301380126	DY5-6E1H	YELLOW	1
1301380177	DB5-6E1H	BLACK	1
1301380179	DY5-6E1H-BP	YELLOW	1 unit = 25 pcs of 1301380126
1301380181	DB5-6E1H-BP	BLACK	1 unit = 25 pcs of 1301380177

THIS DRAWING CONTAINS INFORMATION THAT IS PROPRIETARY TO MOLEX ELECTRONIC TECHNOLOGIES, LLC AND SHOULD NOT BE USED WITHOUT WRITTEN PERMISSION

DIMENSION UNITS	SCALE	CURRENT REV DESC: UPDATE QTY IN CHART	
INCH	NTS		
GENERAL TOLERANCES (UNLESS SPECIFIED)			
ANGULAR TOL	± °		
4 PLACES	±	EC NO: 175572	
3 PLACES	±	DRWN: WLEUNG	2018/04/25
2 PLACES	±	CHK'D: DNGUYEN62	2018/04/25
1 PLACE	±	APPR:	
0 PLACES	±	INITIAL REVISION:	
DRAFT WHERE APPLICABLE MUST REMAIN WITHIN DIMENSIONS		DRWN: WLEUNG	2016/07/14
THIRD ANGLE PROJECTION		APPR: JFMURPHY	2017/02/18
DRAWING SERIES		MATERIAL NUMBER CUSTOMER SHEET NUMBER	
C-SIZE 130138		SEE CHART	1 OF 2

# molex

PORTABLE PWR DIST BOX, 50A RATING  
IN:50A CALI LOCKING; OUT:(6)20A NEMA 5-20 & (1)30A NEMA L6-30

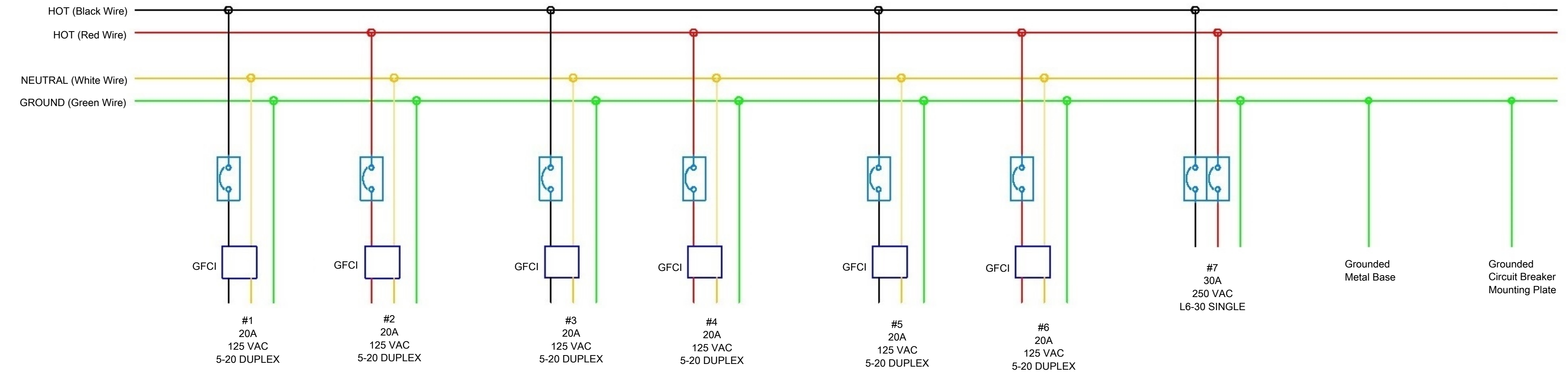
PRODUCT CUSTOMER DRAWING

DOCUMENT NUMBER	DOC TYPE	DOC PART	REVISION
1301380126	PSD	000	E1

DOCUMENT STATUS	RQ	RELEASE DATE

INPUT: California Style, 50A,  
Single Phase (H,H,N,G),  
125/250VAC, Panel Mount

FEED  
THRU



PENDING  
APPROVAL

THIS DRAWING CONTAINS INFORMATION THAT IS PROPRIETARY TO MOLEX ELECTRONIC TECHNOLOGIES, LLC AND SHOULD NOT BE USED WITHOUT WRITTEN PERMISSION									
DIMENSION UNITS		SCALE		CURRENT REV DESC: UPDATE QTY IN CHART				<b>molex</b>	
INCH		NTS							
GENERAL TOLERANCES (UNLESS SPECIFIED)				EC NO: 175572		2018/04/25		PORTABLE PWR DIST BOX, 50A RATING	
ANGULAR TOL		± °		DRWN: WLEUNG		2018/04/25		IN:50A CALI LOCKING; OUT:(6)20A NEMA 5-20 & (1)30A NEMA L6-30	
4 PLACES		±		CHK'D: DNGUYEN62		2018/04/25		PRODUCT CUSTOMER DRAWING	
3 PLACES		±		APPR:				DOCUMENT NUMBER	
2 PLACES		±		INITIAL REVISION:				1301380126	
1 PLACE		±		DRWN: WLEUNG		2016/07/14		DOC TYPE	
0 PLACES		±		APPR: JFMURPHY		2017/02/18		PSD	
DRAFT WHERE APPLICABLE MUST REMAIN WITHIN DIMENSIONS				THIRD ANGLE PROJECTION		DRAWING		SHEET NUMBER	
				C-SIZE		130138		2 OF 2	

DOCUMENT STATUS	RQ	RELEASE DATE	
-----------------	----	--------------	--

Компания «Life Electronics» занимается поставками электронных компонентов импортного и отечественного производства от производителей и со складов крупных дистрибьюторов Европы, Америки и Азии.

С конца 2013 года компания активно расширяет линейку поставок компонентов по направлению коаксиальный кабель, кварцевые генераторы и конденсаторы (керамические, пленочные, электролитические), за счёт заключения дистрибьюторских договоров

Мы предлагаем:

- Конкурентоспособные цены и скидки постоянным клиентам.
- Специальные условия для постоянных клиентов.
- Подбор аналогов.
- Поставку компонентов в любых объемах, удовлетворяющих вашим потребностям.
- Приемлемые сроки поставки, возможна ускоренная поставка.
- Доставку товара в любую точку России и стран СНГ.
- Комплексную поставку.
- Работу по проектам и поставку образцов.
- Формирование склада под заказчика.
- Сертификаты соответствия на поставляемую продукцию (по желанию клиента).
- Тестирование поставляемой продукции.
- Поставку компонентов, требующих военную и космическую приемку.
- Входной контроль качества.
- Наличие сертификата ISO.

В составе нашей компании организован Конструкторский отдел, призванный помогать разработчикам, и инженерам.

Конструкторский отдел помогает осуществить:

- Регистрацию проекта у производителя компонентов.
- Техническую поддержку проекта.
- Защиту от снятия компонента с производства.
- Оценку стоимости проекта по компонентам.
- Изготовление тестовой платы монтаж и пусконаладочные работы.



Тел: +7 (812) 336 43 04 (многоканальный)

Email: [org@lifeelectronics.ru](mailto:org@lifeelectronics.ru)