

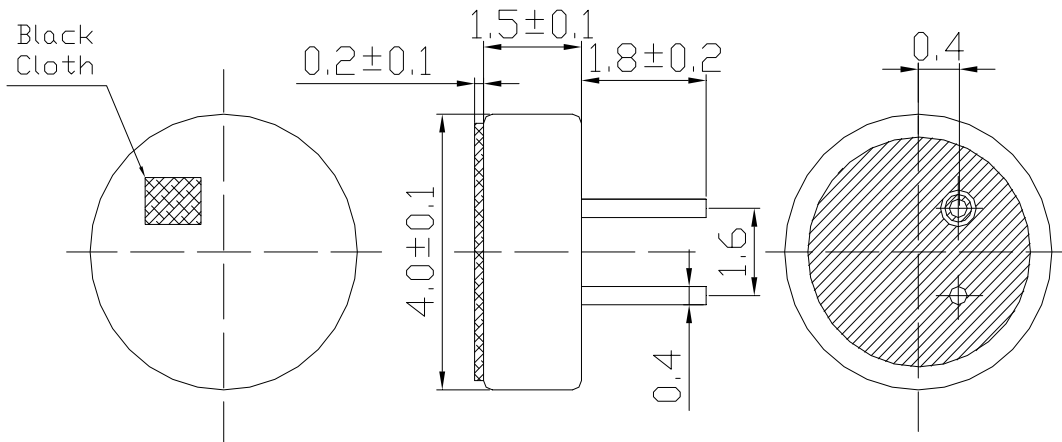
Sales Outline Drawing

Specifications:

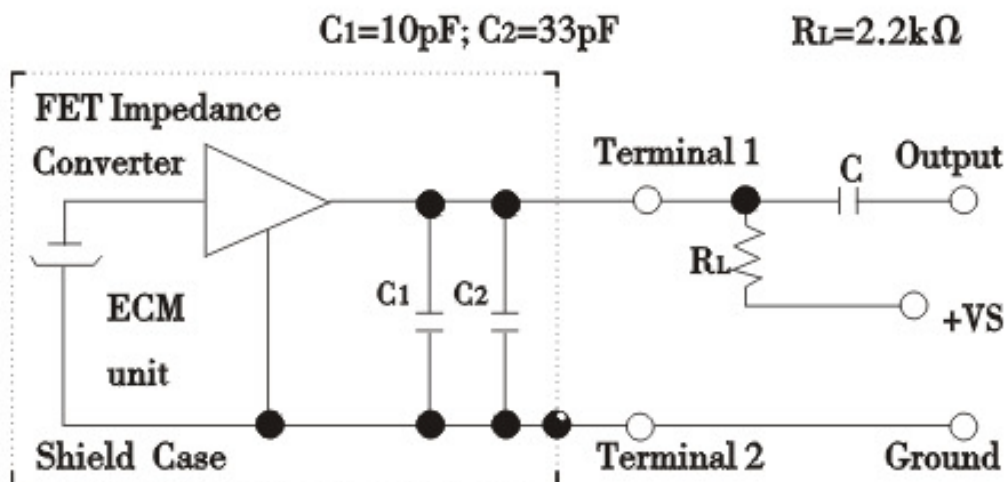
| | |
|-------------------------|---|
| Sensitivity Range | -42 ± 2 dB $R_L = 2.2\text{ k}\Omega$ $V_{cc} = 3.0\text{v}$ (1 kHz 0 dB = 1 v/Pa) |
| Impedance | Max. 2.2k Ω 1 kHz ($R_L = 2.2\text{ k}\Omega$) |
| Frequency | 50 - 12000 Hz |
| Current Consumption | Max 0.5 mA |
| Operating Voltage Range | 1.0 – 10 V |
| Max SPL (dB) | 110 dB |
| S/N Ration | More than 58 dB |
| Sensitivity Reduction | 3.0 – 2.0V Variation less than 3 dB |
| Storage Condition | -25 ~ +70°C; R.H. < 45 ~ 75% |
| Operating Condition | -25 ~ +70°C; R.H. < 85% |
| Weight (g) | 0.1 |
| Options | For other options contact factory |

Dimensions: (units: mm)

ROHS Compliant



Schematic Diagram:



Компания «Life Electronics» занимается поставками электронных компонентов импортного и отечественного производства от производителей и со складов крупных дистрибьюторов Европы, Америки и Азии.

С конца 2013 года компания активно расширяет линейку поставок компонентов по направлению коаксиальный кабель, кварцевые генераторы и конденсаторы (керамические, пленочные, электролитические), за счёт заключения дистрибьюторских договоров

Мы предлагаем:

- Конкурентоспособные цены и скидки постоянным клиентам.
- Специальные условия для постоянных клиентов.
- Подбор аналогов.
- Поставку компонентов в любых объемах, удовлетворяющих вашим потребностям.
- Приемлемые сроки поставки, возможна ускоренная поставка.
- Доставку товара в любую точку России и стран СНГ.
- Комплексную поставку.
- Работу по проектам и поставку образцов.
- Формирование склада под заказчика.
- Сертификаты соответствия на поставляемую продукцию (по желанию клиента).
- Тестирование поставляемой продукции.
- Поставку компонентов, требующих военную и космическую приемку.
- Входной контроль качества.
- Наличие сертификата ISO.

В составе нашей компании организован Конструкторский отдел, призванный помогать разработчикам, и инженерам.

Конструкторский отдел помогает осуществить:

- Регистрацию проекта у производителя компонентов.
- Техническую поддержку проекта.
- Защиту от снятия компонента с производства.
- Оценку стоимости проекта по компонентам.
- Изготовление тестовой платы монтаж и пусконаладочные работы.



Тел: +7 (812) 336 43 04 (многоканальный)

Email: org@lifeelectronics.ru