

MEGA® Fuse Rated 32V

RoHS



Specifications

Interrupting Rating: 2000A @ 32 VDC
Voltage Rating: 32 VDC
Operating Temperature Range: -40°C to + 125°C
Terminals: Copper (Ag available)
 M6 or M8 bolts available
Mounting Torque: 8-14 Nm M6
 12-18 Nm M8

Packaging:

Series Serien	Pack Size
0298xxx.TXN	10
0298xxx.ZXH	500
0298xxx.ZXEH	500

The MEGA® Fuse is designed for high current circuit protection up to 500A with "Diffusion Pill Technology." The MEGA® Fuse also provides time delay characteristics. Designed and patented by Littelfuse, the MEGA® Fuse is ideal for battery and alternator protection application and other heavy gauge cables requiring ultra-high current protection.

Die von Littelfuse entwickelte und patentierte MEGA®-Sicherung in Diffusionspillen-Technologie mit träger Charakteristik ist für Überstrom-Schutzlösungen von bis zu 500A konzipiert. Sie eignet sich ideal für Batterie- und Generator-Schutzanwendungen oder andere Bereiche mit sehr großen Kabelquerschnitten, die extrem hohe Anforderungen an den Überstromschutz stellen.

Time-Current Characteristics / Schmelzzeit-Grenzwerte

% of Rating % des Nennstromes	Opening Time Min / Max (s) Schmelzcharakteristik Min / Max (s)	
	40-250	300-500
75	- / -	14,400 s / -
100	14,400 s / -	- / -
135	120 s / 1800 s	- / -
200	1 s / 15 s	1 s / 15 s
350	0.300 s / 5 s	0.300 s / 5 s
500	- / -	0.100 s / 2 s
600	0.100 s / 1 s	- / -

Part Number Artikel-Nr.	Current Rating Nennstrom	Color Kennfarbe	Typ. Voltage Drop Typ. Spannungsfall	Cold Resistance Kaltwiderstand	I²t
0298040_	40 A	-	132 mV	2.510 mΩ	-
0298060_	60 A	-	119 mV	1.504 mΩ	-
0298080_	80 A	Red	87 mV	0.720 mΩ	-
0298100_	100 A	Yellow	87 mV	0.562 mΩ	31100 A²s
0298125_	125 A	Green	80 mV	0.423 mΩ	57800 A²s
0298150_	150 A	Orange	92 mV	0.352 mΩ	100000 A²s
0298175_	175 A	White	86 mV	0.294 mΩ	168000 A²s
0298200_	200 A	Blue	83 mV	0.257 mΩ	204000 A²s
0298225_	225 A	Brown	82 mV	0.222 mΩ	257000 A²s
0298250_	250 A	Pink	82 mV	0.201 mΩ	389000 A²s
0298300_*	300 A	Grey	74 mV**	0.167 mΩ	-
0298350_*	350 A	Dark Green	68 mV**	0.138 mΩ	-
0298400_*	400 A	Purple	64 mV**	0.126 mΩ	-
0298450_*	450 A	Light Yellow	60 mV**	0.112 mΩ	-
0298500_*	500 A	Brown	58 mV**	0.092 mΩ	-

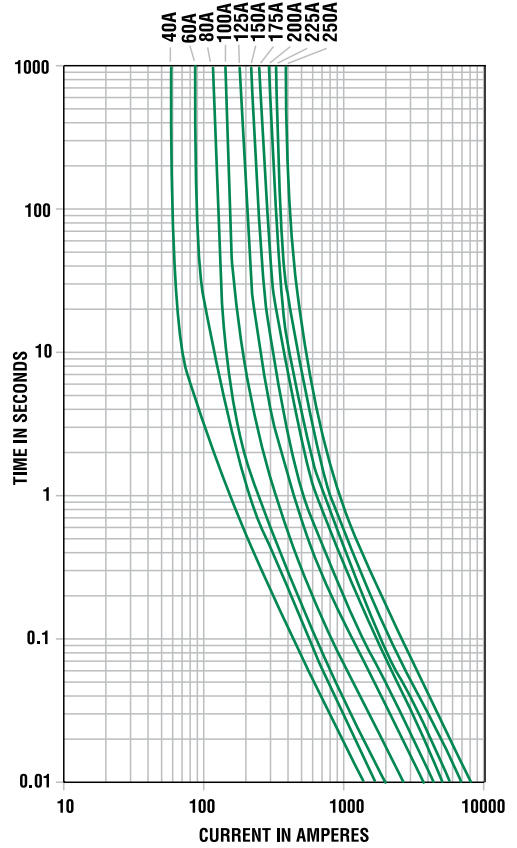
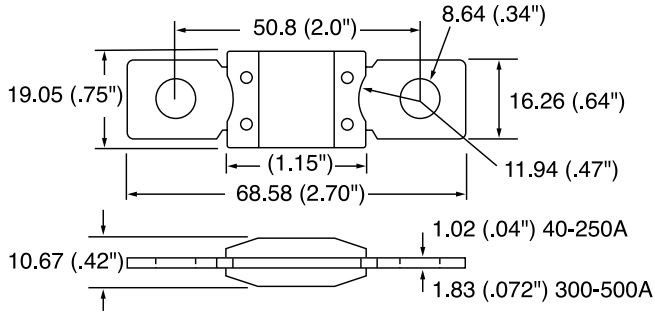
* Parts with asterik are short circuit protectors only. Corresponding holder = 2981000.

** Voltage Drop measurements for short circuit protectors taken at 75% of rated current.

Bolt-down Fuses

MEGA® Fuse Rated 32V

Dimensions in mm / Maße in mm



MEGA Fuse Series Temperature Rerating Curve



Bolt-down Fuses

Компания «Life Electronics» занимается поставками электронных компонентов импортного и отечественного производства от производителей и со складов крупных дистрибьюторов Европы, Америки и Азии.

С конца 2013 года компания активно расширяет линейку поставок компонентов по направлению коаксиальный кабель, кварцевые генераторы и конденсаторы (керамические, пленочные, электролитические), за счёт заключения дистрибьюторских договоров

Мы предлагаем:

- Конкурентоспособные цены и скидки постоянным клиентам.
- Специальные условия для постоянных клиентов.
- Подбор аналогов.
- Поставку компонентов в любых объемах, удовлетворяющих вашим потребностям.
- Приемлемые сроки поставки, возможна ускоренная поставка.
- Доставку товара в любую точку России и стран СНГ.
- Комплексную поставку.
- Работу по проектам и поставку образцов.
- Формирование склада под заказчика.
- Сертификаты соответствия на поставляемую продукцию (по желанию клиента).
- Тестирование поставляемой продукции.
- Поставку компонентов, требующих военную и космическую приемку.
- Входной контроль качества.
- Наличие сертификата ISO.

В составе нашей компании организован Конструкторский отдел, призванный помогать разработчикам, и инженерам.

Конструкторский отдел помогает осуществить:

- Регистрацию проекта у производителя компонентов.
- Техническую поддержку проекта.
- Защиту от снятия компонента с производства.
- Оценку стоимости проекта по компонентам.
- Изготовление тестовой платы монтаж и пусконаладочные работы.



Тел: +7 (812) 336 43 04 (многоканальный)
Email: org@lifeelectronics.ru