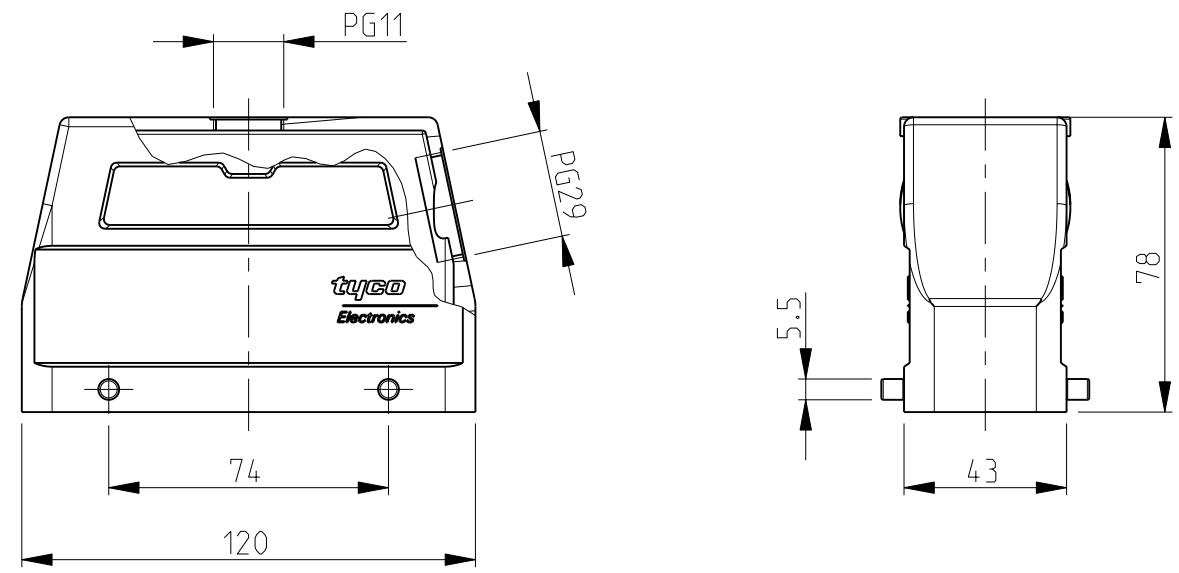


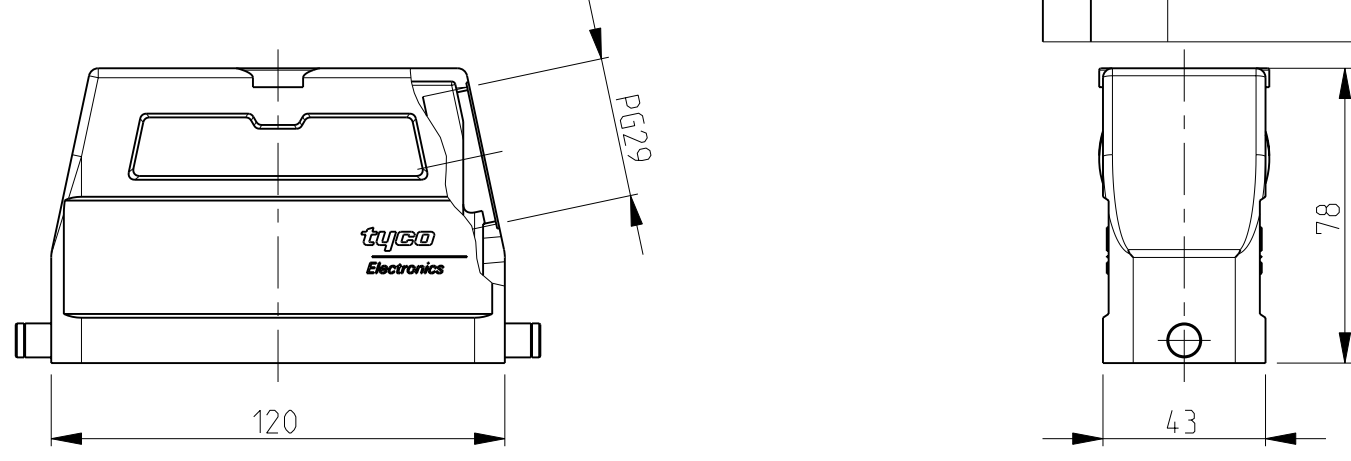
THIS DRAWING IS UNPUBLISHED. RELEASED FOR PUBLICATION 2006
 © COPYRIGHT 2006 BY TYCO ELECTRONICS CORPORATION. ALL INTERNATIONAL RIGHTS RESERVED.

LOC	DIST	REVISIONS			
P	LTR	DESCRIPTION	DATE	DWN	APVD
A6		ECR-09-020851	26MAY2010	GW	BR
A7		REVISED PER ECR-16-016780	29JAN2018	SRG	MKO

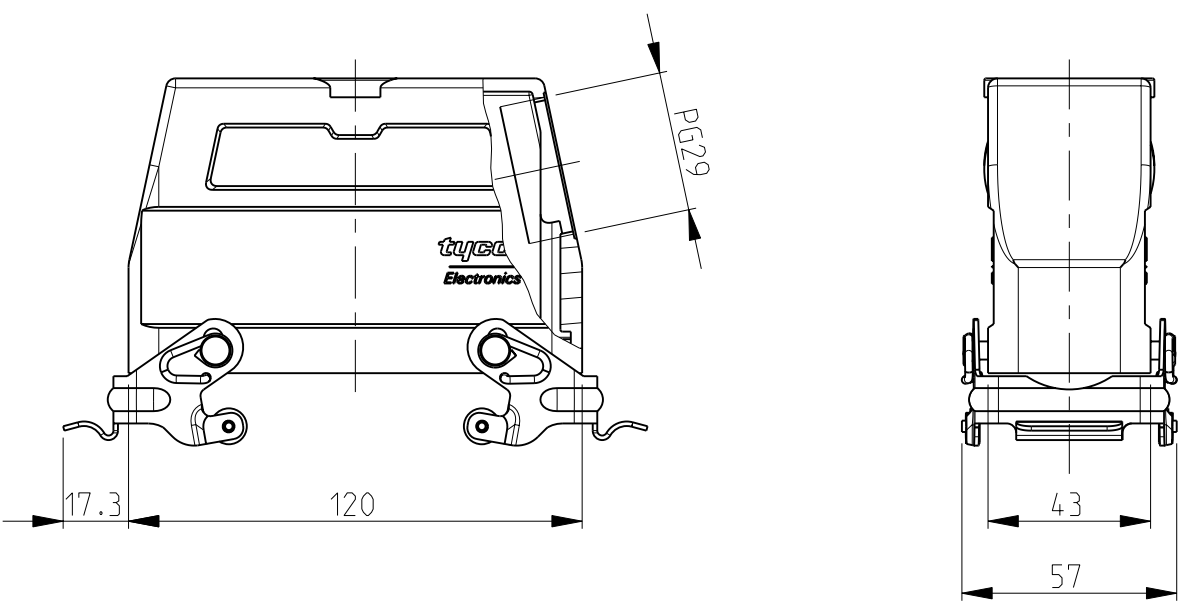
OBSOLETE PN 3-6 AS SHOWN
 PN 1-6, 2-6 WITHOUT PG11.STO



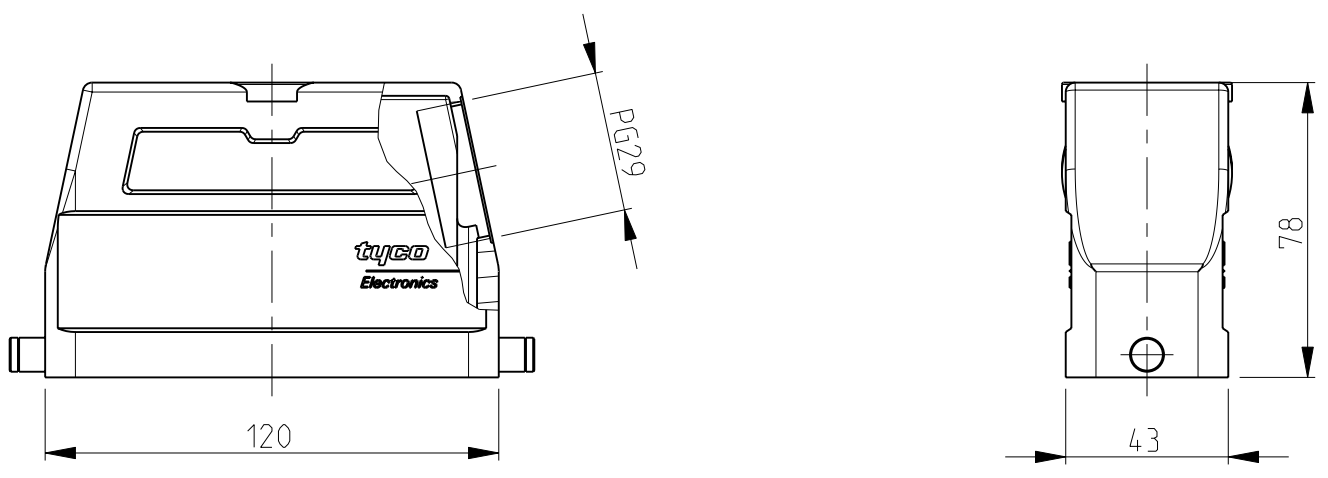
OBSOLETE PN 2-7 AS SHOWN



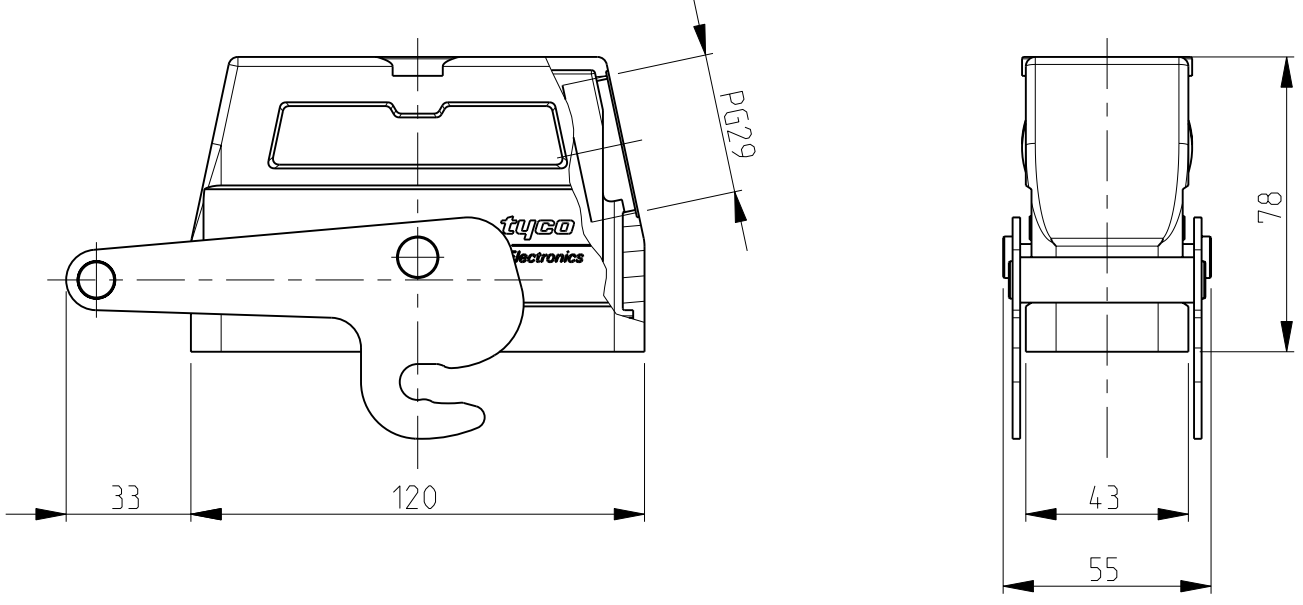
OBSOLETE PN 1-1, 2-1 AS SHOWN



OBSOLETE PN 1-7 AS SHOWN



OBSOLETE PN 1-3, 2-3 AS SHOWN
 PN 1-4 WITHOUT LOGO



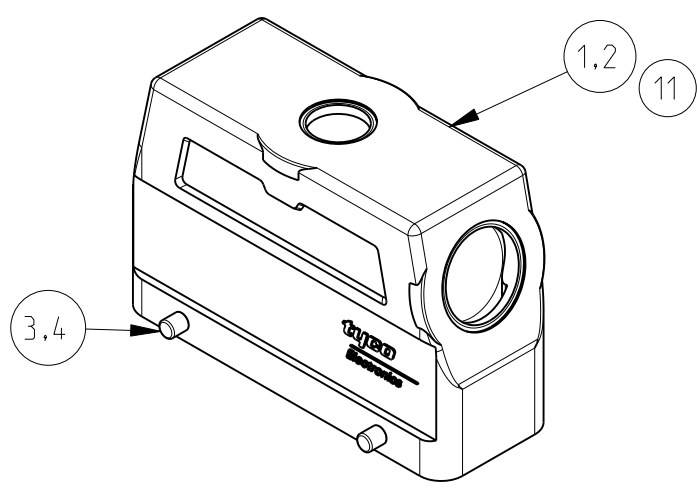
NOTES AND PART LIST SEE PAGE 2

<small>THIS DRAWING IS A CONTROLLED DOCUMENT FOR TYCO ELECTRONICS CORPORATION IT IS SUBJECT TO CHANGE AND THE CONTROLLING ENGINEERING ORGANIZATION SHOULD BE CONTACTED FOR THE LATEST REVISION.</small>		DWN 26MAY2010 G.W.ROBLEWSKI CHK 26MAY2010 H.BRAUN APVD 26MAY2010 A.ROESGEN	TE Connectivity		
DIMENSIONS: mm		TOLERANCES UNLESS OTHERWISE SPECIFIED: 0 PLC ± 1 PLC ± 2 PLC ± 3 PLC ± 4 PLC ± ANGLES ±° FINISH		NAME CONNECTOR HOUSING ASSY SERIES HD.64, STEEL CONDUIT THREAD	
		PRODUCT SPEC 108-74001 108-74003 APPLICATION SPEC 114-74001 114-74004		SIZE CAGE CODE DRAWING NO RESTRICTED TO A2 00779 C-1103338 -	
MATERIAL -		WEIGHT -		CUSTOMER DRAWING SCALE 1:2 SHEET 1 OF 2 REV A7	

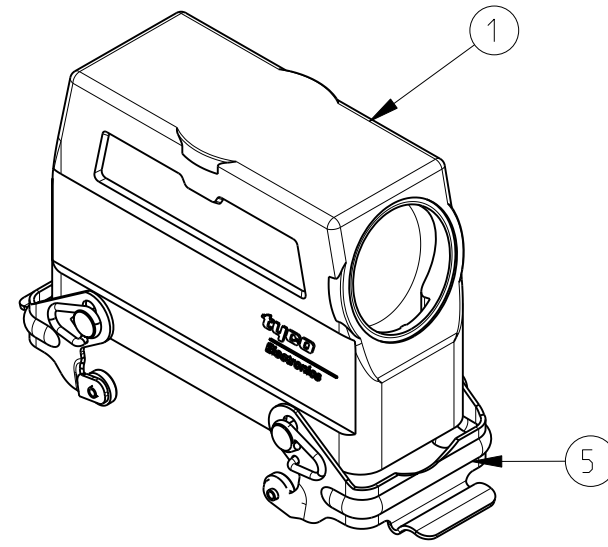
THIS DRAWING IS UNPUBLISHED. RELEASED FOR PUBLICATION 2006
 © COPYRIGHT 2006 BY TYCO ELECTRONICS CORPORATION. ALL INTERNATIONAL RIGHTS RESERVED.

LOC	DIST	REVISIONS			
P	LTR	DESCRIPTION	DATE	DWN	APVD
A1	-	SEE SHEET 1	-	-	-

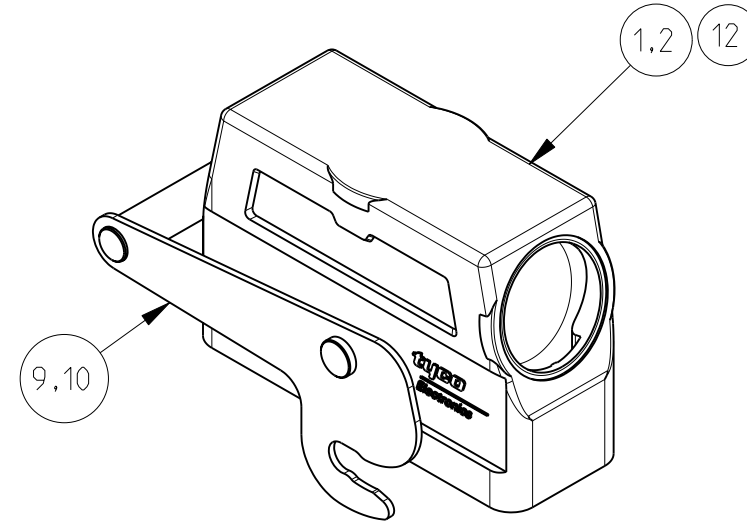
PN ~~3-6~~ AS SHOWN
 PN 1-6, 2-6 WITHOUT PG11.STO



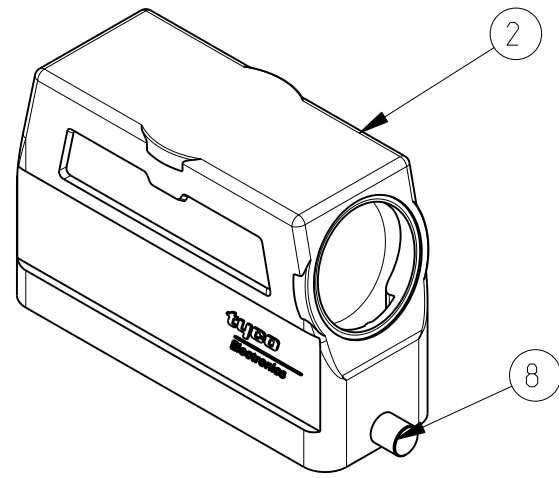
PN 1-1, 2-1 AS SHOWN



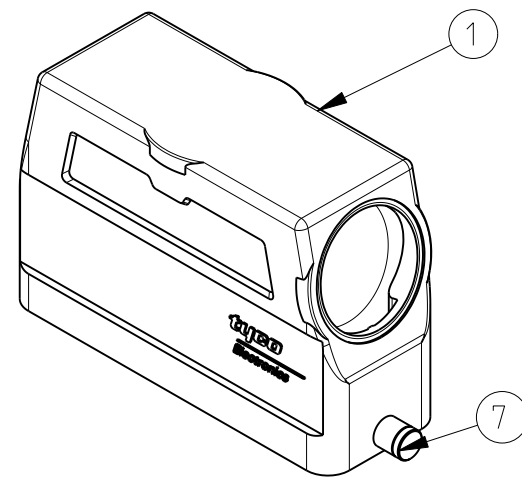
PN 1-3, ~~2-3~~ AS SHOWN
 PN ~~0-4~~ WITHOUT LOGO



PN ~~2-7~~ AS SHOWN



PN ~~4-7~~ AS SHOWN



Notes

- 1 SUITABLE HOUSINGS: SERIES HD.64
- 2 VARNISH ON THE INSIDE NOT NECESSARY
- 3 STANDARDS:
DIN EN 61984, DIN EN 60664-1
- 4 PACKAGING:
QUANTITY: 5 PIECES IN A CARTON

OBSOLETE		OBSOLETE		DESCRIPTION	MATERIAL	SURFACE	COLOR	ITEM NO	REMARKS
1				HD Hood	Aluminium		Grey	12	Without TE-indication
				HD-K Hood	Aluminium	Aluminium oxide	Black	11	Additional STO.1.11G
	1			ZB-Central clip bolt	Stainless steel			10	
		2		ZB-Central clip bolt	Steel	Zinc plated	Blue	9	
			2	LB-Clip bolt	Stainless steel			8	
			2	LB-Clip bolt	Steel	Zinc plated	Blue	7	
			2	VS-Locking clip	Stainless steel			6	
			2	VS-Locking clip	Steel	Zinc plated	Blue	5	
4			4	VS-Clip bolt	Stainless steel			4	
			4	VS-Clip bolt	Steel	Zinc plated	Blue	3	
	1		1	HD-K Hood	Aluminium	Aluminium oxide	Black	2	
		1	1	HD Hood	Aluminium		Grey	1	

ORDERING TEXT

HD.64.STS.1.29.G
 HD-K.64.STS.1.29.G
 HD.64.STS-VS.1.29.G
 HD-K.64.STS-VS.1.29.G
 HD.64.STS-GR.1.29.G
 HD-K.64.STS-GR.1.29.G
 HD-Z.64.STS-ZB.1.29.G
 HD-K/Z.64.STS-ZB.1.29.G
 HD-K.64.STS.1.29.G+STO.1.11.G
 HD-Z.64.STS-ZB.1.29.G

THIS DRAWING IS A CONTROLLED DOCUMENT FOR TYCO ELECTRONICS CORPORATION IT IS SUBJECT TO CHANGE AND THE CONTROLLING ENGINEERING ORGANIZATION SHOULD BE CONTACTED FOR THE LATEST REVISION.

DWN G.WROBLEWSKI 26MAY2010
 CHK A.ROESGEN 26MAY2010
 APVD H.BRAUN 26MAY2010

STE TE Connectivity

NAME CONNECTOR HOUSING ASSY
 SERIES HD.64, STEEL CONDUIT THREAD

PRODUCT SPEC SEE SHEET 1
 APPLICATION SPEC SEE SHEET 1

SIZE A2 CAGE CODE 00779 DRAWING NO C=1103338 RESTRICTED TO -
 WEIGHT -
 CUSTOMER DRAWING SCALE 1:2 SHEET 2 OF 2 REV A7

Компания «Life Electronics» занимается поставками электронных компонентов импортного и отечественного производства от производителей и со складов крупных дистрибьюторов Европы, Америки и Азии.

С конца 2013 года компания активно расширяет линейку поставок компонентов по направлению коаксиальный кабель, кварцевые генераторы и конденсаторы (керамические, пленочные, электролитические), за счёт заключения дистрибьюторских договоров

Мы предлагаем:

- Конкуренеспособные цены и скидки постоянным клиентам.
- Специальные условия для постоянных клиентов.
- Подбор аналогов.
- Поставку компонентов в любых объемах, удовлетворяющих вашим потребностям.
- Приемлемые сроки поставки, возможна ускоренная поставка.
- Доставку товара в любую точку России и стран СНГ.
- Комплексную поставку.
- Работу по проектам и поставку образцов.
- Формирование склада под заказчика.
- Сертификаты соответствия на поставляемую продукцию (по желанию клиента).
- Тестирование поставляемой продукции.
- Поставку компонентов, требующих военную и космическую приемку.
- Входной контроль качества.
- Наличие сертификата ISO.

В составе нашей компании организован Конструкторский отдел, призванный помогать разработчикам, и инженерам.

Конструкторский отдел помогает осуществить:

- Регистрацию проекта у производителя компонентов.
- Техническую поддержку проекта.
- Защиту от снятия компонента с производства.
- Оценку стоимости проекта по компонентам.
- Изготовление тестовой платы монтаж и пусконаладочные работы.



Тел: +7 (812) 336 43 04 (многоканальный)

Email: org@lifeelectronics.ru