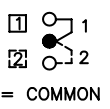
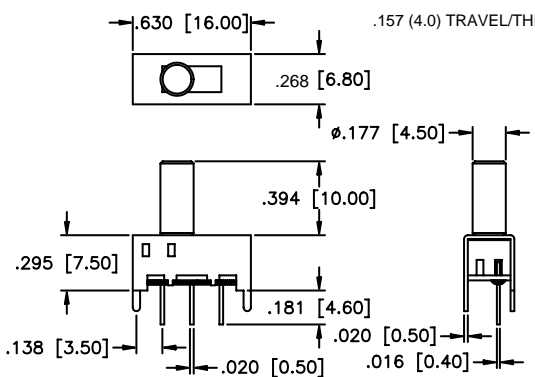
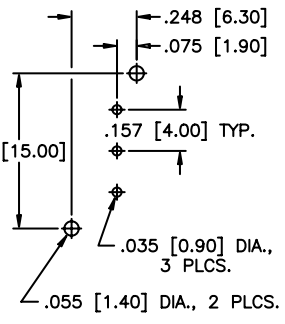

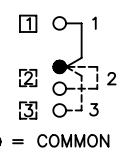
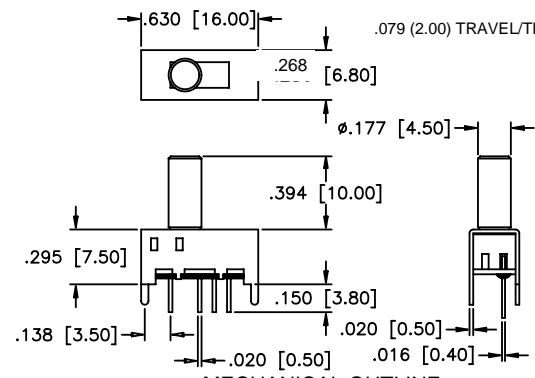
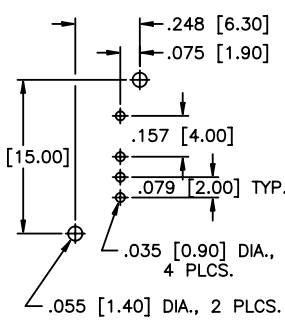



# MHS Series

## Miniature Slide Switches

with aluminum actuator

SPECIFICATIONS	FEATURES
<p><b>Contact rating:</b> 300 mA at 30 VDC</p> <p><b>Initial contact resistance:</b> 20 milliohms max.</p> <p><b>Insulation resistance:</b> 100 megohms min. at 500 VDC</p> <p><b>Dielectric strength:</b> 500 VAC for 1 minute</p> <p><b>Electrical life:</b> 10,000 cycles min.</p> <p><b>Operating temperature range:</b> -20°C to +85°C</p> <p><b>Solder heat resistance:</b> 260°C max. for 3 seconds</p> <p><b>Actuation force:</b> 250 ±150 grams</p> <p><b>Solvent washing permissible</b></p>	<ul style="list-style-type: none"> <li>● <b>Miniature compact size.</b></li> <li>● <b>Wash-through open frame construction.</b></li> <li>● <b>Positive spring loaded ball detent mechanism.</b></li> <li>● <b>Epoxy sealed terminals.</b></li> </ul>
MATERIALS	
<p><b>Contacts &amp; terminals:</b> Silver plated brass</p> <p><b>Housing:</b> Tin plated steel</p> <p><b>Actuator:</b> Aluminum alloy</p> <p><b>Base:</b> Phenolic laminated sheet</p>	<p><b>Terminal seal:</b> Epoxy</p>

MODEL NO.			
<b>MHS122K</b>	<h3>1P2T</h3>  <p>● = COMMON</p>	 <p>MECHANICAL OUTLINE</p>	 <p>P.C. BOARD LAYOUT</p>
 <p>VERTICAL ACTUATOR</p>	 <p>● = COMMON</p>	 <p>MECHANICAL OUTLINE</p>	 <p>P.C. BOARD LAYOUT</p>
<b>MHS133K</b>	<h3>1P3T</h3>	 <p>VERTICAL ACTUATOR</p>	

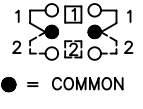
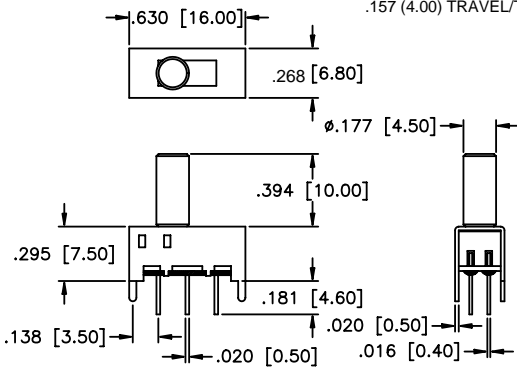
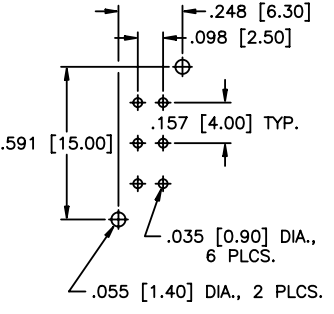

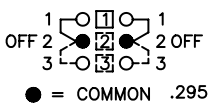
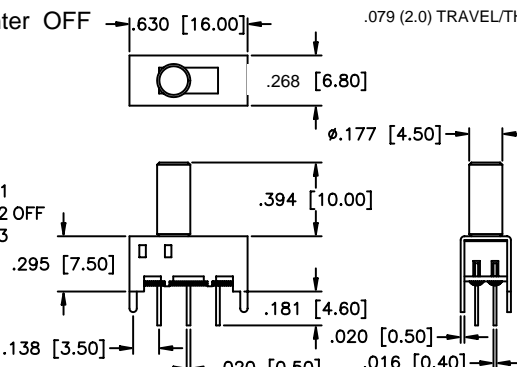
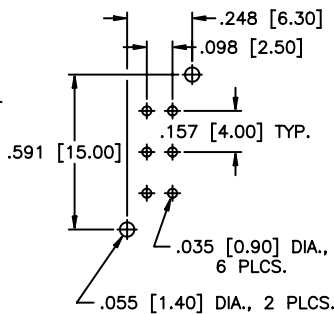

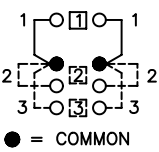
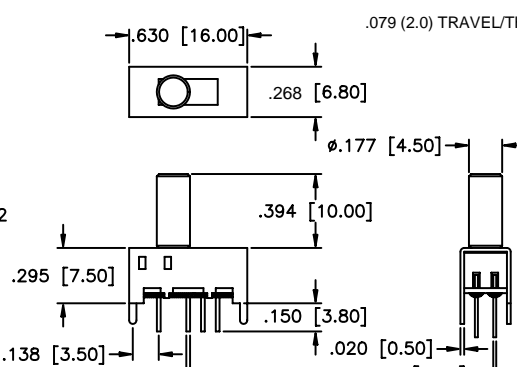
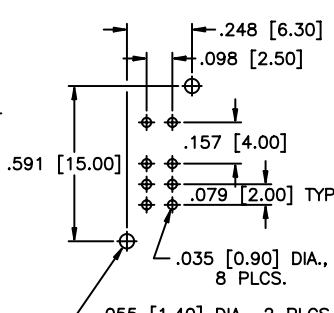

SPECIFICATIONS SUBJECT TO CHANGE WITHOUT NOTICE

# MHS Series

## Miniature Slide Switches

with aluminum actuator

SPECIFICATIONS SUBJECT TO CHANGE WITHOUT NOTICE


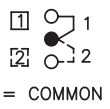
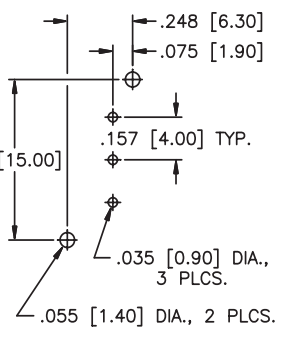
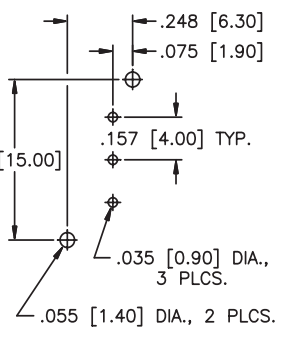

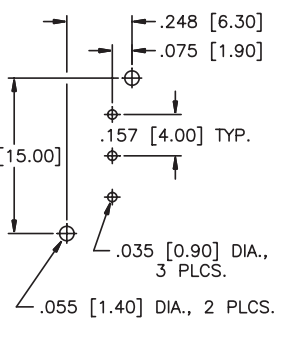

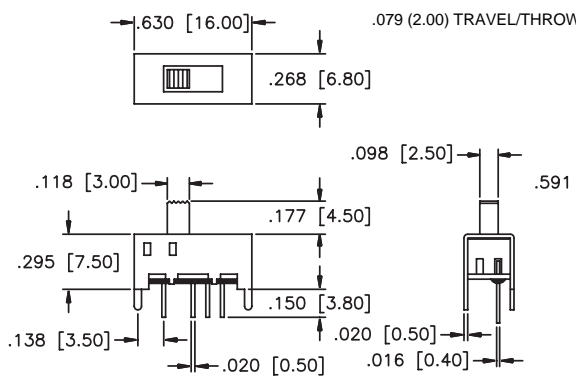
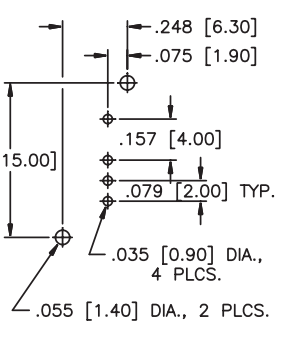
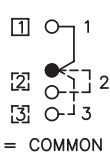
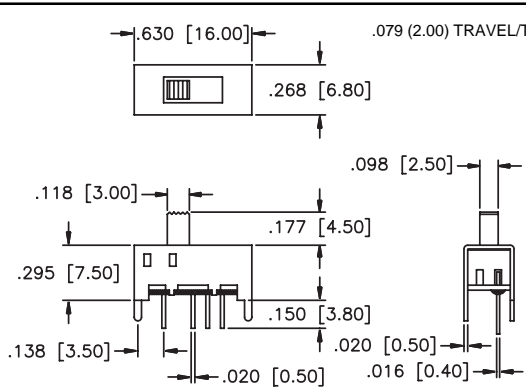
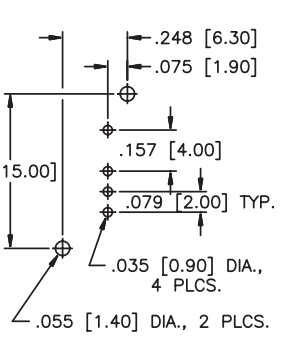
<p><b>MODEL NO.</b></p> <p><b>MHS222K</b></p>	<p><b>2P2T</b></p>  <p>● = COMMON</p>	 <p style="text-align: center;">MECHANICAL OUTLINE</p>	 <p style="text-align: center;">P.C. BOARD LAYOUT</p>	
<p><b>VERTICAL ACTUATOR</b></p> 	<p><b>MODEL NO.</b></p> <p><b>MHS223K</b></p>	<p><b>2P2T w/center OFF</b></p>  <p>● = COMMON</p>	 <p style="text-align: center;">MECHANICAL OUTLINE</p>	 <p style="text-align: center;">P.C. BOARD LAYOUT</p>
<p><b>VERTICAL ACTUATOR</b></p> 	<p><b>MODEL NO.</b></p> <p><b>MHS233K</b></p>	<p><b>2P3T</b></p>  <p>● = COMMON</p>	 <p style="text-align: center;">MECHANICAL OUTLINE</p>	 <p style="text-align: center;">P.C. BOARD LAYOUT</p>
<p><b>VERTICAL ACTUATOR</b></p> 				

New!

# MHS Series Miniature Slide Switches

SPECIFICATIONS	FEATURES
<p><b>Contact rating:</b> 300 mA at 30 VDC</p> <p><b>Initial contact resistance:</b> 20 milliohms max.</p> <p><b>Insulation resistance:</b> 100 megohms min. at 500 VDC</p> <p><b>Dielectric strength:</b> 500 VAC for 1 minute</p> <p><b>Electrical life:</b> 10,000 cycles min.</p> <p><b>Operating temperature range:</b> -20°C to +85°C</p> <p><b>Solder heat resistance:</b> 260°C max. for 3 seconds</p> <p><b>Actuation force:</b> 250 ±150 grams</p> <p><b>Solvent washing permissible</b></p>	<ul style="list-style-type: none"> <li>● <b>Miniature compact size.</b></li> <li>● <b>Wash-through open frame construction.</b></li> <li>● <b>Positive spring loaded ball detent mechanism.</b></li> <li>● <b>Epoxy sealed terminals.</b></li> </ul>
	MATERIALS
	<p><b>Contacts &amp; terminals:</b> Silver plated brass</p> <p><b>Housing:</b> Tin plated steel</p> <p><b>Actuator:</b> Polyacetal</p> <p><b>Base:</b> Phenolic laminated sheet</p> <p style="text-align: right;"><b>Terminal seal:</b> Epoxy</p>

SPECIFICATIONS SUBJECT TO CHANGE WITHOUT NOTICE


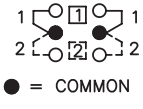

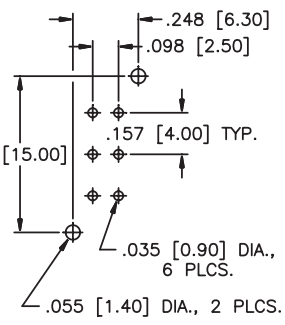

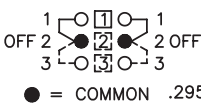
<b>MODEL NO.</b>			
<b>MHS122</b>			
	<p><b>1P2T</b></p>  <p>● = COMMON</p>		
VERTICAL ACTUATOR	SCHEMATIC	MECHANICAL OUTLINE	P.C. BOARD LAYOUT
<b>MODEL NO.</b>			
<b>MHS123</b>			
	<p><b>1P2T w/center OFF</b></p>  <p>● = COMMON</p>		
VERTICAL ACTUATOR	SCHEMATIC	MECHANICAL OUTLINE	P.C. BOARD LAYOUT
<b>MODEL NO.</b>			
<b>MHS133</b>			
	<p><b>1P3T</b></p>  <p>● = COMMON</p>		
VERTICAL ACTUATOR	SCHEMATIC	MECHANICAL OUTLINE	P.C. BOARD LAYOUT

# MHS Series

## Miniature Slide Switches

New!

SPECIFICATIONS SUBJECT TO CHANGE WITHOUT NOTICE

<p><b>MODEL NO.</b></p> <p><b>MHS222</b></p>  <p>VERTICAL ACTUATOR</p>	<p><b>2P2T</b></p>  <p><b>SCHMATIC</b>      <b>MECHANICAL OUTLINE</b>      <b>P.C. BOARD LAYOUT</b></p>
<p><b>MODEL NO.</b></p> <p><b>MHS223</b></p>  <p>VERTICAL ACTUATOR</p>	<p><b>2P2T w/center OFF</b></p>  <p><b>SCHMATIC</b>      <b>MECHANICAL OUTLINE</b>      <b>P.C. BOARD LAYOUT</b></p>
<p><b>MODEL NO.</b></p> <p><b>MHS233</b></p>  <p>VERTICAL ACTUATOR</p>	<p><b>2P3T</b></p>  <p><b>SCHMATIC</b>      <b>MECHANICAL OUTLINE</b>      <b>P.C. BOARD LAYOUT</b></p>

Компания «Life Electronics» занимается поставками электронных компонентов импортного и отечественного производства от производителей и со складов крупных дистрибьюторов Европы, Америки и Азии.

С конца 2013 года компания активно расширяет линейку поставок компонентов по направлению коаксиальный кабель, кварцевые генераторы и конденсаторы (керамические, пленочные, электролитические), за счёт заключения дистрибьюторских договоров

Мы предлагаем:

- Конкурентоспособные цены и скидки постоянным клиентам.
- Специальные условия для постоянных клиентов.
- Подбор аналогов.
- Поставку компонентов в любых объемах, удовлетворяющих вашим потребностям.
- Приемлемые сроки поставки, возможна ускоренная поставка.
- Доставку товара в любую точку России и стран СНГ.
- Комплексную поставку.
- Работу по проектам и поставку образцов.
- Формирование склада под заказчика.
- Сертификаты соответствия на поставляемую продукцию (по желанию клиента).
- Тестирование поставляемой продукции.
- Поставку компонентов, требующих военную и космическую приемку.
- Входной контроль качества.
- Наличие сертификата ISO.

В составе нашей компании организован Конструкторский отдел, призванный помогать разработчикам, и инженерам.

Конструкторский отдел помогает осуществить:

- Регистрацию проекта у производителя компонентов.
- Техническую поддержку проекта.
- Защиту от снятия компонента с производства.
- Оценку стоимости проекта по компонентам.
- Изготовление тестовой платы монтаж и пусконаладочные работы.



Тел: +7 (812) 336 43 04 (многоканальный)  
Email: [org@lifeelectronics.ru](mailto:org@lifeelectronics.ru)