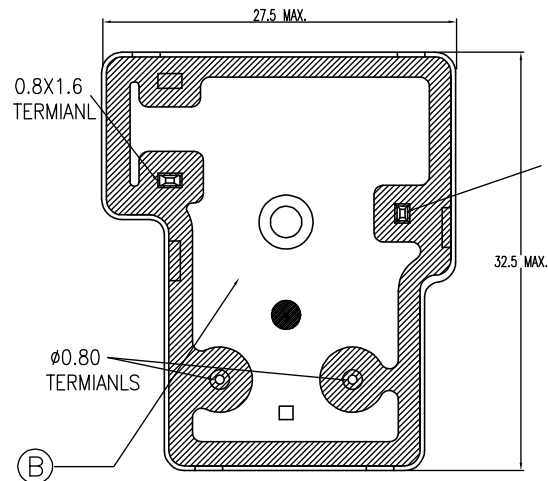
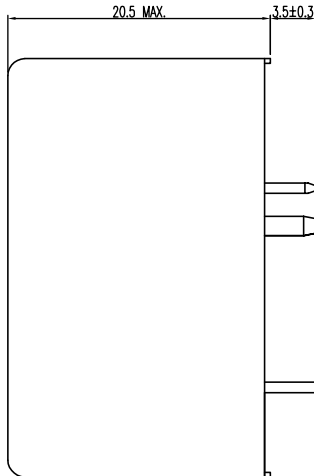
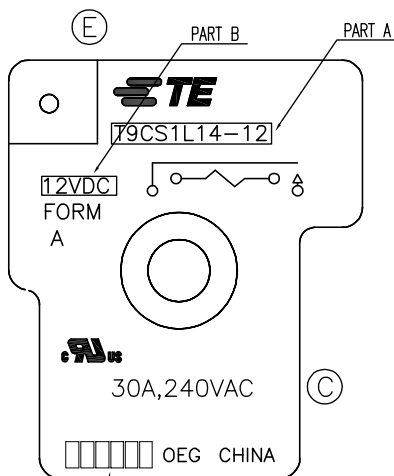


THIS DRAWING IS UNPUBLISHED. RELEASED FOR PUBLICATION
 © COPYRIGHT - By - ALL RIGHTS RESERVED.

LOC	DIST	REVISIONS					
P	LTR	DESCRIPTION	DATE	DWN	APVD		
HB	-	C	CHANGE RATING	ECO-06-013181	5-JUN-06	JM.C	YIP
		D	CHANGE TE LOGO	ECO-08-020492	5-SEP-08	SZ,Z	BH.Y
		E	CHANGE TE LOGO OBSOLETE FG PNs	ECO-12-005760 ECO-12-012545	23-AUG-12	HL.C	BH.Y



LOT NO.

NOTE: TERMINAL DIMENSION WITHOUT TINNING.

LOT NO. SYSTEM AS FOLLOWING:

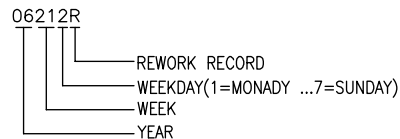
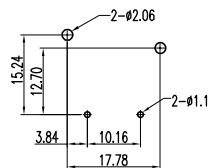
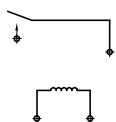


DIAGRAM DIMENSION	TOLERANCE
0.99mm max.	±0.1mm
1 - 2.99mm	±0.2mm
3mm min.	±0.3mm



PCB LAYOUT (BOTTOM VIEW)



WIRING DIAGRAM

THIS DRAWING IS A CONTROLLED DOCUMENT.		DWN	JM.CAO	-
		CHK	YIP.ANTHONY	-
DIMENSIONS: mm		APVD	N.FUNAYAMA	NAME
TOLERANCES UNLESS OTHERWISE SPECIFIED: 0 PLC ± - 1 PLC ± - 2 PLC ± - 3 PLC ± - 4 PLC ± - ANGLES ± -		PRODUCT SPEC	T9C CODE 1 FORM A CUSTOMER DRAWING	
MATERIAL		FINISH	SIZE	CAGE CODE
-		-	A3	00779
		WEIGHT	DRAWING NO	RESTRICTED TO
		-	C=1721527	-
CUSTOMER DRAWING			SCALE	SHEET
			3:1	1 OF 2
			REV	E

THIS DRAWING IS UNPUBLISHED. RELEASED FOR PUBLICATION
 © COPYRIGHT - By - ALL RIGHTS RESERVED.

LOC	DIST	REVISIONS					
HB	-	P	LTR	DESCRIPTION	DATE	DWN	APVD
		-		SEE SHEET 1	-	-	-

(E)	2-1721527-0	T9CS1L14-48	48VDC	T9CS1L14-48	20
	1-1721527-9	T9CS1L14-24	24VDC	T9CS1L14-24	19
	1-1721527-8	T9CS1L14-22	22VDC	T9CS1L14-22	18
	1-1721527-7	T9CS1L14-20	20VDC	T9CS1L14-20	17
	1-1721527-6	T9CS1L14-18	18VDC	T9CS1L14-18	16
	1-1721527-5	T9CS1L14-15	15VDC	T9CS1L14-15	15
(E)	1-1721527-4	T9CS1L14-12	12VDC	T9CS1L14-12	14
	1-1721527-3	T9CS1L14-9	9VDC	T9CS1L14-9	13
	1-1721527-2	T9CS1L14-6	6VDC	T9CS1L14-6	12
	1-1721527-1	T9CS1L14-5	5VDC	T9CS1L14-5	11
	1-1721527-0	T9CS1D14-48	48VDC	T9CS1D14-48	10
	1721527-9	T9CS1D14-24	24VDC	T9CS1D14-24	9
	1721527-8	T9CS1D14-22	22VDC	T9CS1D14-22	8
(E)	1721527-7	T9CS1D14-20	20VDC	T9CS1D14-20	7
	1721527-6	T9CS1D14-18	18VDC	T9CS1D14-18	6
	1721527-5	T9CS1D14-15	15VDC	T9CS1D14-15	5
	1721527-4	T9CS1D14-12	12VDC	T9CS1D14-12	4
(E)	1721527-3	T9CS1D14-9	9VDC	T9CS1D14-9	3
	1721527-2	T9CS1D14-6	6VDC	T9CS1D14-6	2
	1721527-1	T9CS1D14-5	5VDC	T9CS1D14-5	1
	PART NO.	TE TYPE NAME	PART B (VOLTAGE)	PART A	ITEM

(E)	4-1721527-0	T9CV1L14-48	48VDC	T9CV1L14-48	40
	3-1721527-9	T9CV1L14-24	24VDC	T9CV1L14-24	39
	3-1721527-8	T9CV1L14-22	22VDC	T9CV1L14-22	38
	3-1721527-7	T9CV1L14-20	20VDC	T9CV1L14-20	37
	3-1721527-6	T9CV1L14-18	18VDC	T9CV1L14-18	36
	3-1721527-5	T9CV1L14-15	15VDC	T9CV1L14-15	35
	3-1721527-4	T9CV1L14-12	12VDC	T9CV1L14-12	34
	3-1721527-3	T9CV1L14-9	9VDC	T9CV1L14-9	33
	3-1721527-2	T9CV1L14-6	6VDC	T9CV1L14-6	32
	3-1721527-1	T9CV1L14-5	5VDC	T9CV1L14-5	31
	3-1721527-0	T9CV1D14-48	48VDC	T9CV1D14-48	30
	2-1721527-9	T9CV1D14-24	24VDC	T9CV1D14-24	29
	2-1721527-8	T9CV1D14-22	22VDC	T9CV1D14-22	28
	2-1721527-7	T9CV1D14-20	20VDC	T9CV1D14-20	27
	2-1721527-6	T9CV1D14-18	18VDC	T9CV1D14-18	26
	2-1721527-5	T9CV1D14-15	15VDC	T9CV1D14-15	25
	2-1721527-4	T9CV1D14-12	12VDC	T9CV1D14-12	24
	2-1721527-3	T9CV1D14-9	9VDC	T9CV1D14-9	23
	2-1721527-2	T9CV1D14-6	6VDC	T9CV1D14-6	22
	2-1721527-1	T9CV1D14-5	5VDC	T9CV1D14-5	21
	PART NO.	TE TYPE NAME	PART B (VOLTAGE)	PART A	ITEM

THIS DRAWING IS A CONTROLLED DOCUMENT.		DWN JM.CAO			
DIMENSIONS: mm		CHK YIP.ANTHONY	NAME		
		APVD N.FUNAYAMA	T9C CODE 1 FORM A CUSTOMER DRAWING		
TOLERANCES UNLESS OTHERWISE SPECIFIED:		PRODUCT SPEC	RESTRICTED TO		
0 PLC ± - 1 PLC ± - 2 PLC ± - 3 PLC ± - 4 PLC ± - ANGLES ± -		APPLICATION SPEC	SIZE A3	CAGE CODE 00779	DRAWING NO C-1721527
MATERIAL		WEIGHT	SCALE 3:1 SHEET 2 OF 2 REV E		
		CUSTOMER DRAWING			

Компания «Life Electronics» занимается поставками электронных компонентов импортного и отечественного производства от производителей и со складов крупных дистрибьюторов Европы, Америки и Азии.

С конца 2013 года компания активно расширяет линейку поставок компонентов по направлению коаксиальный кабель, кварцевые генераторы и конденсаторы (керамические, пленочные, электролитические), за счёт заключения дистрибьюторских договоров

Мы предлагаем:

- Конкуренспособные цены и скидки постоянным клиентам.
- Специальные условия для постоянных клиентов.
- Подбор аналогов.
- Поставку компонентов в любых объемах, удовлетворяющих вашим потребностям.
- Приемлемые сроки поставки, возможна ускоренная поставка.
- Доставку товара в любую точку России и стран СНГ.
- Комплексную поставку.
- Работу по проектам и поставку образцов.
- Формирование склада под заказчика.
- Сертификаты соответствия на поставляемую продукцию (по желанию клиента).
- Тестирование поставляемой продукции.
- Поставку компонентов, требующих военную и космическую приемку.
- Входной контроль качества.
- Наличие сертификата ISO.

В составе нашей компании организован Конструкторский отдел, призванный помогать разработчикам, и инженерам.

Конструкторский отдел помогает осуществить:

- Регистрацию проекта у производителя компонентов.
- Техническую поддержку проекта.
- Защиту от снятия компонента с производства.
- Оценку стоимости проекта по компонентам.
- Изготовление тестовой платы монтаж и пусконаладочные работы.



Тел: +7 (812) 336 43 04 (многоканальный)

Email: org@lifeelectronics.ru