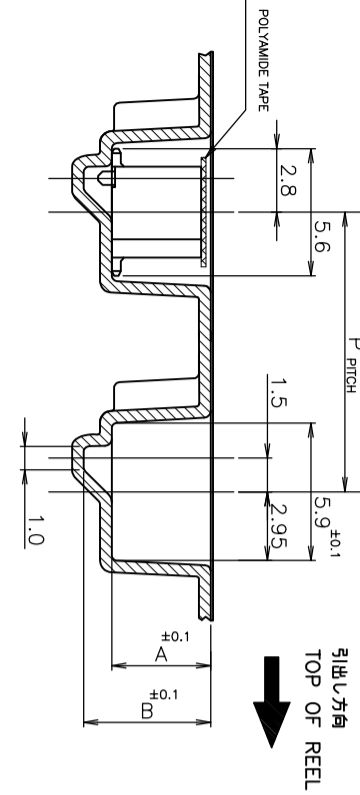
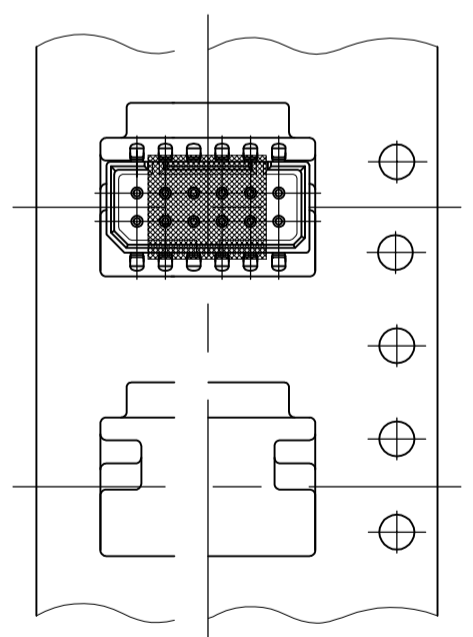
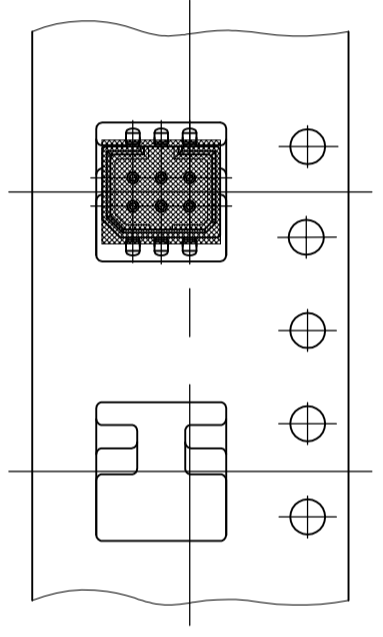
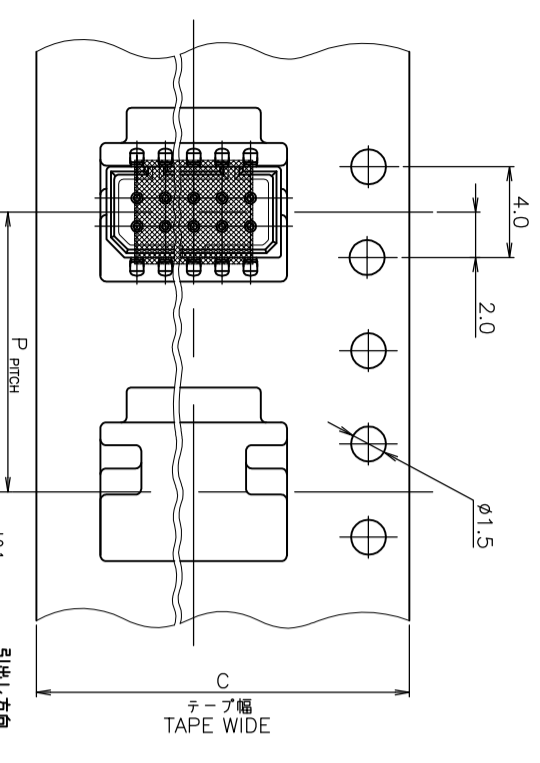
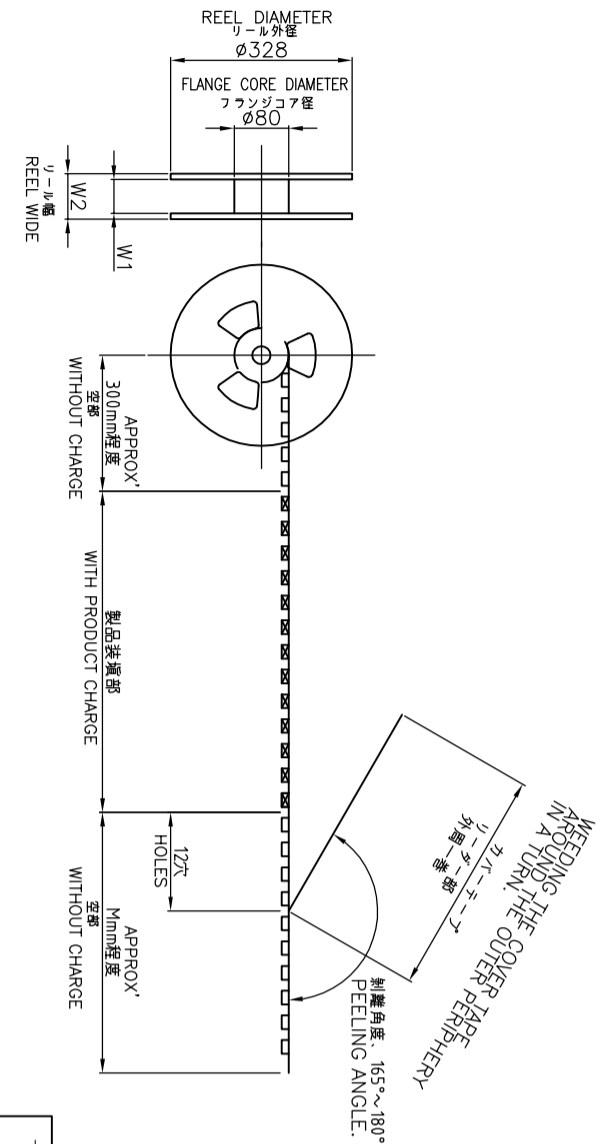


P	LT#	DESCRIPTION	DATE	DMN	APVD
-	-	SEE SHEET 1	-	-	-



EXCEPT 6 Pos. AND 12 Pos.

引出し方向  
TOP OF REEL



WITH POLYAMIDE TAPE

D2	D1	DIMENSIONS			M	P	B	A	C	QTY/ REEL	Pos	POLYAMIDE P/N	COVER TAPE P/N	EMBOSS TAPE P/N	CONNECTOR P/N	TAPING P/N
		W2	W1	①												
330	100	30.4	24.4	300	12	6.95	5.75	24	700	14	1827186-4		1533651-1	1-174821-4	176890-4	
330	80	29	26	300	12	7.45	6.25	24	750	16	1827186-4	4-720998-5	1-912054-8	7-174821-6	9-176890-6	
330	100	22.4	16.4	300	12	7.45	6.25	24	700	12	1827186-3	4-720998-5	7-912061-6	7-174821-2	9-176890-2	
330	80	29	26	300	12	5.45	4.25	24	1000	24	1827186-4	4-720998-5	3-912051-4	5-174821-4	8-176890-4	
330	80	29	26	300	12	5.45	4.25	24	1000	22	1827186-4	4-720998-5	912055-3	5-174821-2	8-176890-2	
330	80	29	26	300	12	5.45	4.25	24	1000	20	1827186-4	4-720998-5	3-912051-2	5-174821-0	8-176890-0	
330	80	29	26	300	12	5.45	4.25	24	1000	18	1827186-4	4-720998-5	912051-8	4-174821-8	6-176890-8	
330	80	29	26	300	12	5.45	4.25	24	1000	16	1827186-4	4-720998-5	912055-2	4-174821-6	6-176890-6	
330	100	22.4	16.4	300	12	5.45	4.25	24	1000	14	1827186-4	4-720998-4	912051-4	4-174821-4	6-176890-4	
330	80	21	18	300	12	5.45	4.25	16	1000	12	1827186-4	4-720998-4	912051-2	4-174821-2	6-176890-2	
330	80	21	18	300	12	5.45	4.25	16	1000	10	1827186-4	4-720998-4	912051-1	4-174821-0	6-176890-0	
330	80	21	18	300	12	5.45	4.25	16	1000	6	1827186-4	4-720998-4	912055-1	3-174821-6	2-176890-6	
330	80	29	26	300	12	6.95	5.75	24	750	16	1827186-4	4-720998-5	912055-4	1-174821-6	176890-6	

THIS DRAWING IS A CONTROLLED DOCUMENT.

DMN S.KANEKI 22JUN90  
 CHK J.TANIGAWA 22JUN90  
 APVD S.KUBOBUCHI 22JUN90

NAME 1.25 FP CONNECTOR (B-TO-B) ON TAPING (EMBOSS)  
 DOUBLE ROW POST HDR ASS'Y SMT TYPE

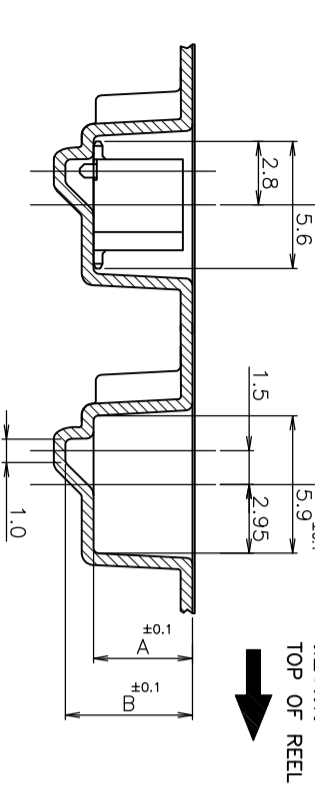
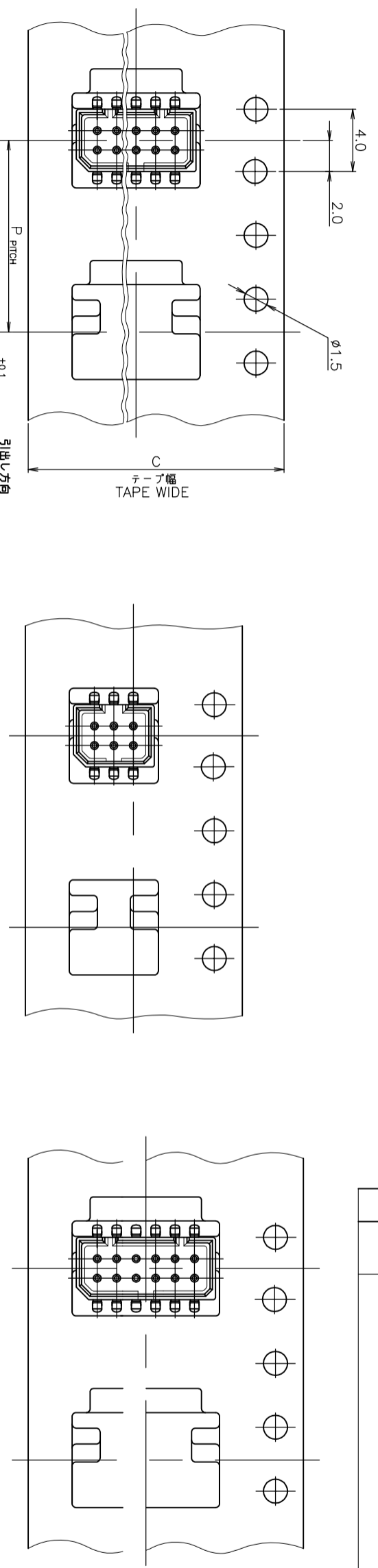
DIMENSIONS: mm  
 TOLERANCES UNLESS OTHERWISE SPECIFIED:  
 0 PLC ±  
 1 PLC ±  
 2 PLC ±  
 3 PLC ±  
 4 PLC ±

PRODUCT SPEC 108-5246  
 APPLICATION SPEC

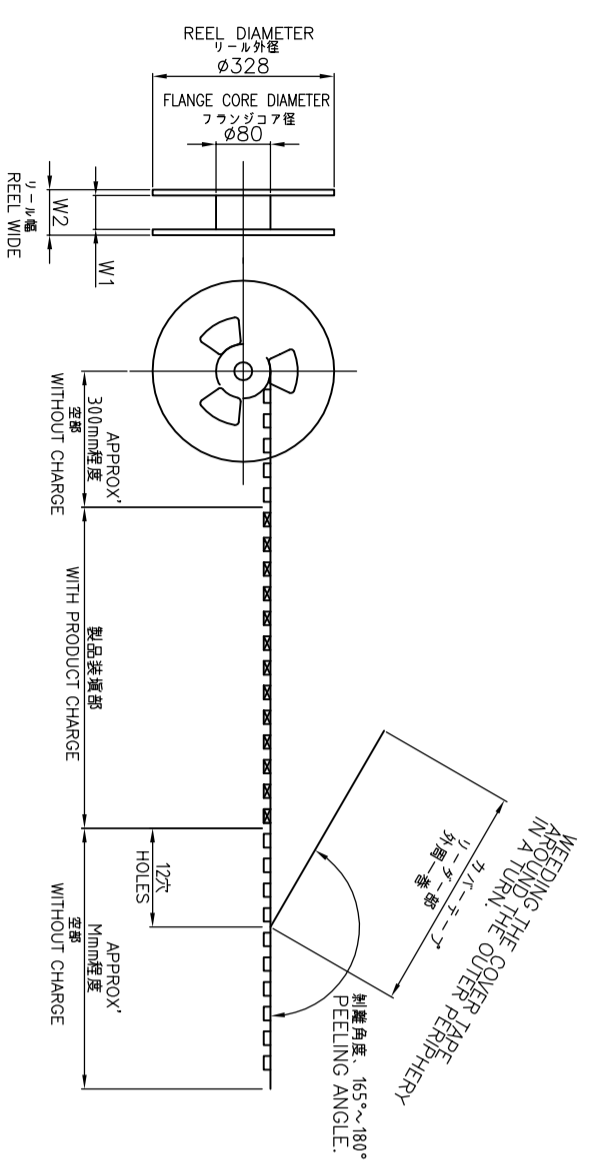
SIZE A3  
 CAGE CODE 00779  
 DRAWING NO. 176890

MATERIAL FINISH WEIGHT CUSTOMER DRAWING SCALE SHEET 2 of 2 REV H

REVISIONS		DATE	DMN	APVD
P	LTR			
H	EGR-17-011273	24AUG2017	RL	SY



EXCEPT 6 Pos. AND 12 Pos.



D 2	D 1	W 2	W 1	M	② P	B	A	C	QTY/ REEL	COVER TAPE P/N	EMBOSS TAPE P/N	CONNECTOR P/N	TAPING P/N
330	80	29	26	300	12	7.45	6.25	24	750	4-720998-5	1-912054-8	7-174821-6	7-176890-6
330	100	22.4	16.4	300	12	7.45	6.25	24	750	4-720998-5	7-912061-6	7-174821-2	7-176890-2
330	80	29	26	300	12	5.45	4.25	24	1000	4-720998-5	3-912051-4	5-174821-4	5-176890-4
330	80	29	26	300	12	5.45	4.25	24	1000	4-720998-5	912055-3	5-174821-2	5-176890-2
330	80	29	26	300	12	5.45	4.25	24	1000	4-720998-5	3-912051-2	5-174821-0	5-176890-0
330	80	29	26	300	12	5.45	4.25	24	1000	4-720998-5	912051-8	4-174821-8	4-176890-8
330	80	29	26	300	12	5.45	4.25	24	1000	4-720998-5	912055-2	4-174821-6	4-176890-6
330	100	22.4	16.4	300	12	5.45	4.25	16	1000	4-720998-4	912051-4	4-174821-4	4-176890-4
330	80	21	18	300	12	5.45	4.25	16	1000	4-720998-4	912051-2	4-174821-2	4-176890-2
330	80	21	18	300	12	5.45	4.25	16	1000	4-720998-4	912051-1	4-174821-0	4-176890-0
330	80	21	18	300	12	5.45	4.25	16	1000	4-720998-4	912055-1	3-174821-6	3-176890-6
330	80	29	26	300	12	6.95	5.75	24	750	4-720998-5	912055-4	1-174821-6	1-176890-6

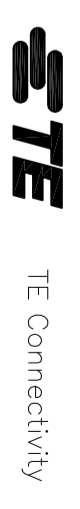
注記  
1. 包装規格 : 107-5123-5

NOTE  
1. PACKAGING SEPC: 107-5123-5

THIS DRAWING IS A CONTROLLED DOCUMENT.

DMN	S. KANEKI	22JUN90
CHK	J. TANIGAWA	22JUN90
APVD	S. KUBOBUCHI	22JUN90

NAME	1.25 FP CONNECTOR (B-TO-B) ON TAPING (EMBOSS)
PRODUCT SPEC	DOUBLE ROW POST HDR ASS'Y SMT TYPE



DIMENSIONS:	mm
TOLERANCES UNLESS OTHERWISE SPECIFIED:	
Ø PLG	±0.2
1 PLG	±0.25
2 PLG	±0.25
3 PLG	±0.3
4 PLG	±0.3
ANGLES	±0.5°

APVD	S. KUBOBUCHI	22JUN90
PRODUCT SPEC	108-5246	
APPLICATION SPEC		

SIZE	A3	CAGE CODE	00779	DRAWING NO	176890	RESTRICTED TO	
------	----	-----------	-------	------------	--------	---------------	--

MATERIAL		FINISH	
----------	--	--------	--

WEIGHT	0
--------	---

CUSTOMER DRAWING		SCALE		SHEET	1 of 2	REV	H
------------------	--	-------	--	-------	--------	-----	---

Компания «Life Electronics» занимается поставками электронных компонентов импортного и отечественного производства от производителей и со складов крупных дистрибьюторов Европы, Америки и Азии.

С конца 2013 года компания активно расширяет линейку поставок компонентов по направлению коаксиальный кабель, кварцевые генераторы и конденсаторы (керамические, пленочные, электролитические), за счёт заключения дистрибьюторских договоров

Мы предлагаем:

- Конкуренеспособные цены и скидки постоянным клиентам.
- Специальные условия для постоянных клиентов.
- Подбор аналогов.
- Поставку компонентов в любых объемах, удовлетворяющих вашим потребностям.
- Приемлемые сроки поставки, возможна ускоренная поставка.
- Доставку товара в любую точку России и стран СНГ.
- Комплексную поставку.
- Работу по проектам и поставку образцов.
- Формирование склада под заказчика.
- Сертификаты соответствия на поставляемую продукцию (по желанию клиента).
- Тестирование поставляемой продукции.
- Поставку компонентов, требующих военную и космическую приемку.
- Входной контроль качества.
- Наличие сертификата ISO.

В составе нашей компании организован Конструкторский отдел, призванный помогать разработчикам, и инженерам.

Конструкторский отдел помогает осуществить:

- Регистрацию проекта у производителя компонентов.
- Техническую поддержку проекта.
- Защиту от снятия компонента с производства.
- Оценку стоимости проекта по компонентам.
- Изготовление тестовой платы монтаж и пусконаладочные работы.



Тел: +7 (812) 336 43 04 (многоканальный)  
Email: [org@lifeelectronics.ru](mailto:org@lifeelectronics.ru)