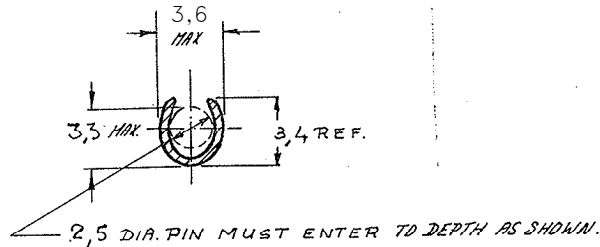
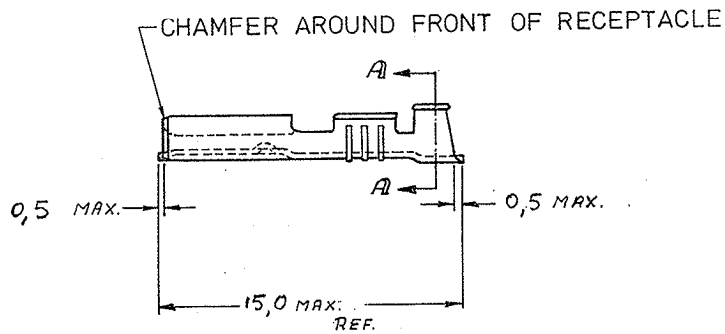


LOC	DIST
IR	-

REVISIONS

P	LTR	DESCRIPTION	DATE	DWN	APVD
J		FIRST ISSUE	02MAY2007	HY	GT
J1		ADDED WIRE & INSULATION RANGE 0,2-1,0 mm ²		HY	GT
J2		REVISED PER ECO-09-026346	25NOV09	KK	AEG
J3		INSULATION BARREL WIDTH CORRECTED	20MAR12	PKS	RRP
J4		REVISED PER ECR-15-016344	09NOV15	L.F	T.D



SEC: A-A

1 OBSOLETE PARTS: OBSOLETE CIS STREAMLINING PER D.RENAUD/D.SINISI

1	6-160555-0	TIN LEAD	PHOSPH. BRONZE	5-160556-5	0	
	5-160555-4	PLAIN	PHOSPH. BRONZE	5-160556-4	0	
OBSOLETE	5-160555-3	SILVER PLATED	BRASS	5-160556-3	0	
	5-160555-2	TIN PLATED	BRASS	5-160556-2	0	
1	OBSOLETE	5-160555-1	PLAIN	BRASS	5-160556-1	0
	0-160484-8	TIN LEAD	BRASS	0-160539-7	-	
OBSOLETE	0-160484-7	PRE-TIN PLATED	PHOSPH. BRONZE	0-160539-6	-	
	0-160484-6	TIN PLATED	PHOSPH. BRONZE	0-160539-5	-	
1	OBSOLETE	0-160484-3	SILVER PLATED	BRASS	0-160539-3	J
	0-160484-4	TIN PLATED	BRASS	0-160539-2	J	
OBSOLETE	0-160484-1	PLAIN	BRASS	0-160539-1	J	
	STRIP FORM	FINISH	MATERIAL	P/N	REV	

WIRE RANGE 0,5-1,0 mm².
INSULATION RANGE 2,0-2,5 mm.

<small>THIS DRAWING IS A CONTROLLED DOCUMENT FOR TYCO ELECTRONICS CORPORATION. IT IS SUBJECT TO CHANGE AND THE CONTROLLING ENGINEERING ORGANIZATION SHOULD BE CONTACTED FOR THE LATEST REVISION.</small>		DWN H. Yeali	02MAY2007							
DIMENSIONS: mm		CHK -	APVD G. Turco		NAME FASTON Connector, 2.8 mm series RECEPTACLE CONTACT LOOSE PIECE VERSION					
		TOLERANCES UNLESS OTHERWISE SPECIFIED: 0 PLC ± 1 PLC ±0.3 2 PLC ± 3 PLC ± 4 PLC ± ANGLES ±1° FINISH -		PRODUCT SPEC -	RESTRICTED TO -					
MATERIAL SEE TABLE		APPLICATION SPEC -	WEIGHT -	SIZE A3	CAGE CODE 00779	DRAWING NO C-160539	SCALE 4:1	SHEET 1	OF 1	REV J4
CUSTOMER DRAWING										

Компания «Life Electronics» занимается поставками электронных компонентов импортного и отечественного производства от производителей и со складов крупных дистрибьюторов Европы, Америки и Азии.

С конца 2013 года компания активно расширяет линейку поставок компонентов по направлению коаксиальный кабель, кварцевые генераторы и конденсаторы (керамические, пленочные, электролитические), за счёт заключения дистрибьюторских договоров

Мы предлагаем:

- Конкуренеспособные цены и скидки постоянным клиентам.
- Специальные условия для постоянных клиентов.
- Подбор аналогов.
- Поставку компонентов в любых объемах, удовлетворяющих вашим потребностям.
- Приемлемые сроки поставки, возможна ускоренная поставка.
- Доставку товара в любую точку России и стран СНГ.
- Комплексную поставку.
- Работу по проектам и поставку образцов.
- Формирование склада под заказчика.
- Сертификаты соответствия на поставляемую продукцию (по желанию клиента).
- Тестирование поставляемой продукции.
- Поставку компонентов, требующих военную и космическую приемку.
- Входной контроль качества.
- Наличие сертификата ISO.

В составе нашей компании организован Конструкторский отдел, призванный помогать разработчикам, и инженерам.

Конструкторский отдел помогает осуществить:

- Регистрацию проекта у производителя компонентов.
- Техническую поддержку проекта.
- Защиту от снятия компонента с производства.
- Оценку стоимости проекта по компонентам.
- Изготовление тестовой платы монтаж и пусконаладочные работы.



Тел: +7 (812) 336 43 04 (многоканальный)
Email: org@lifeelectronics.ru