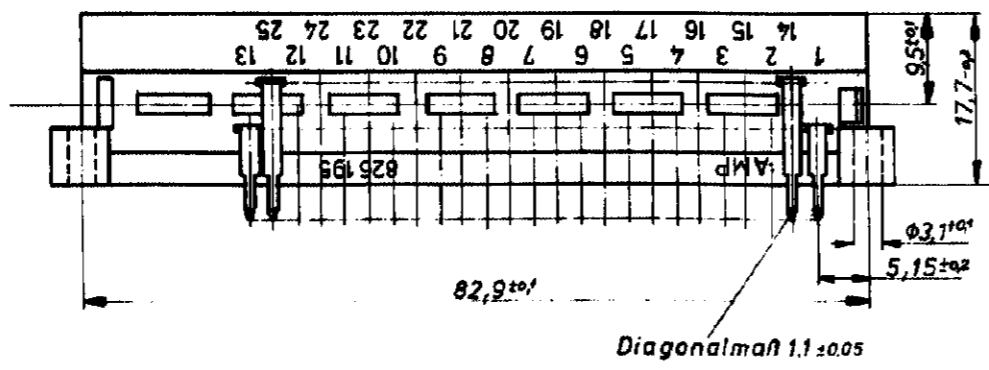
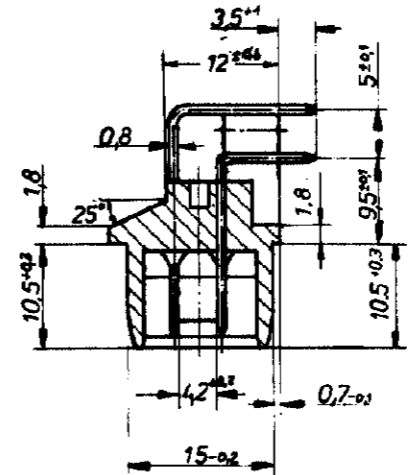
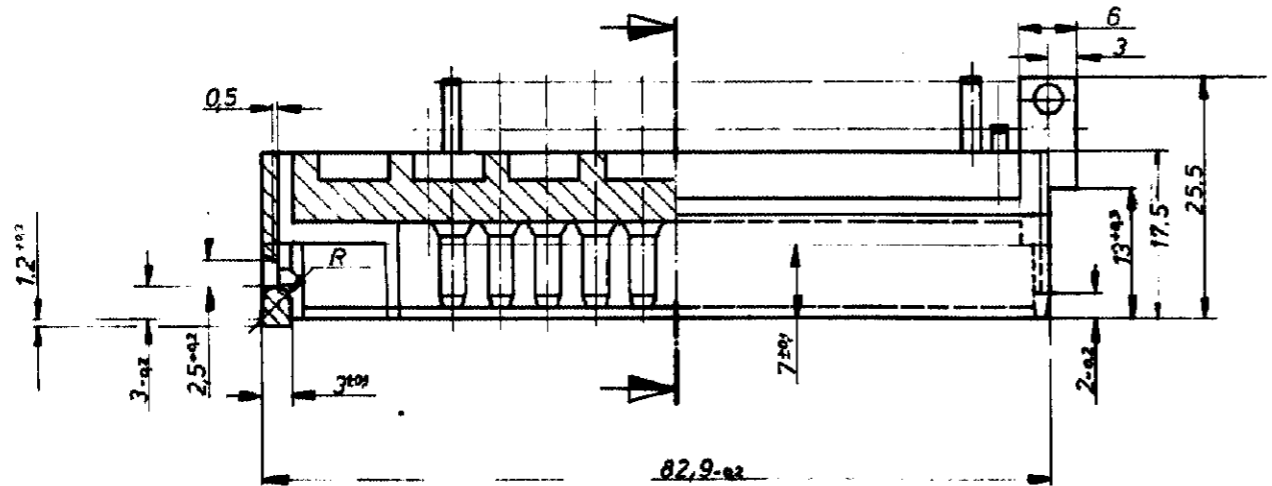
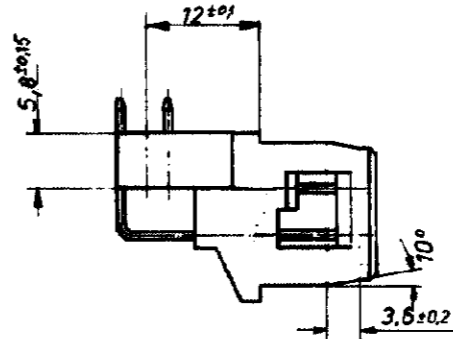
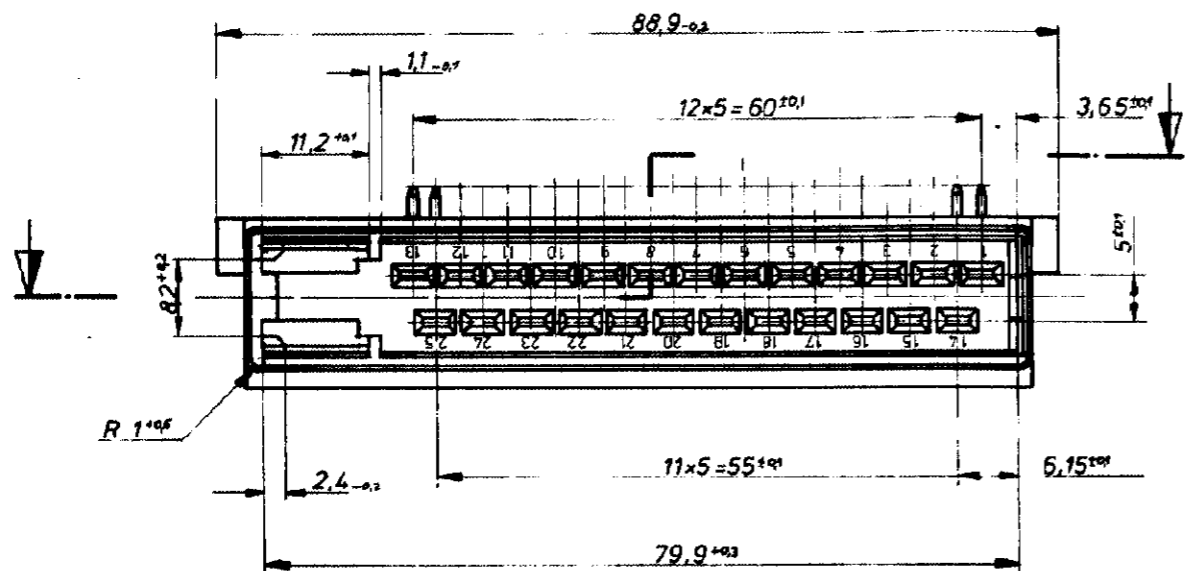


Zeichnung geschützt durch  
 © Copyright 1976  
 AMP DEUTSCHLAND GmbH  
 Alle Rechte vorbehalten

Index	Aenderung	Tag	Name
A	FARBEN gelb - 2 von schwarz	16.7.77	Joh.
B	Hebelversicherung nachgefragt	8.12.77	K. K. K.
C	RIANSON GEÄNDERT	15.6.77	Joh.
D	SIS 502 WÄRDIGER	18.5.77	Joh.
E	Zielineur überarbeitet	1.8.83	Joh.
P	Verstärkung der Codierung	10.06.79	Sofin



passend zu Gehäuse 925 471

AMP DEUTSCHLAND GmbH Langen b. Ffm.				Benennung	
Cu Zn verzinkt	826 195 - 2	PA 6.6 GV 13	gelb	25pol. Messerleiste	
Cu Zn verzinkt	826 195 - 1	PA 6.6 GV 13	schwarz	K	
Messwerkstoff Oberfläche	Bestell-Nr.	Werkstoff	Oberfläche Farbe	Nicht tolerierte Maße	Format
				: 0,4 mm	C
				: 1° 30'	826 195
				Wahlstab	Blatt-Nr.
				21	

Компания «Life Electronics» занимается поставками электронных компонентов импортного и отечественного производства от производителей и со складов крупных дистрибьюторов Европы, Америки и Азии.

С конца 2013 года компания активно расширяет линейку поставок компонентов по направлению коаксиальный кабель, кварцевые генераторы и конденсаторы (керамические, пленочные, электролитические), за счёт заключения дистрибьюторских договоров

Мы предлагаем:

- Конкурентоспособные цены и скидки постоянным клиентам.
- Специальные условия для постоянных клиентов.
- Подбор аналогов.
- Поставку компонентов в любых объемах, удовлетворяющих вашим потребностям.
- Приемлемые сроки поставки, возможна ускоренная поставка.
- Доставку товара в любую точку России и стран СНГ.
- Комплексную поставку.
- Работу по проектам и поставку образцов.
- Формирование склада под заказчика.
- Сертификаты соответствия на поставляемую продукцию (по желанию клиента).
- Тестирование поставляемой продукции.
- Поставку компонентов, требующих военную и космическую приемку.
- Входной контроль качества.
- Наличие сертификата ISO.

В составе нашей компании организован Конструкторский отдел, призванный помогать разработчикам, и инженерам.

Конструкторский отдел помогает осуществить:

- Регистрацию проекта у производителя компонентов.
- Техническую поддержку проекта.
- Защиту от снятия компонента с производства.
- Оценку стоимости проекта по компонентам.
- Изготовление тестовой платы монтаж и пусконаладочные работы.



Тел: +7 (812) 336 43 04 (многоканальный)  
Email: [org@lifeelectronics.ru](mailto:org@lifeelectronics.ru)