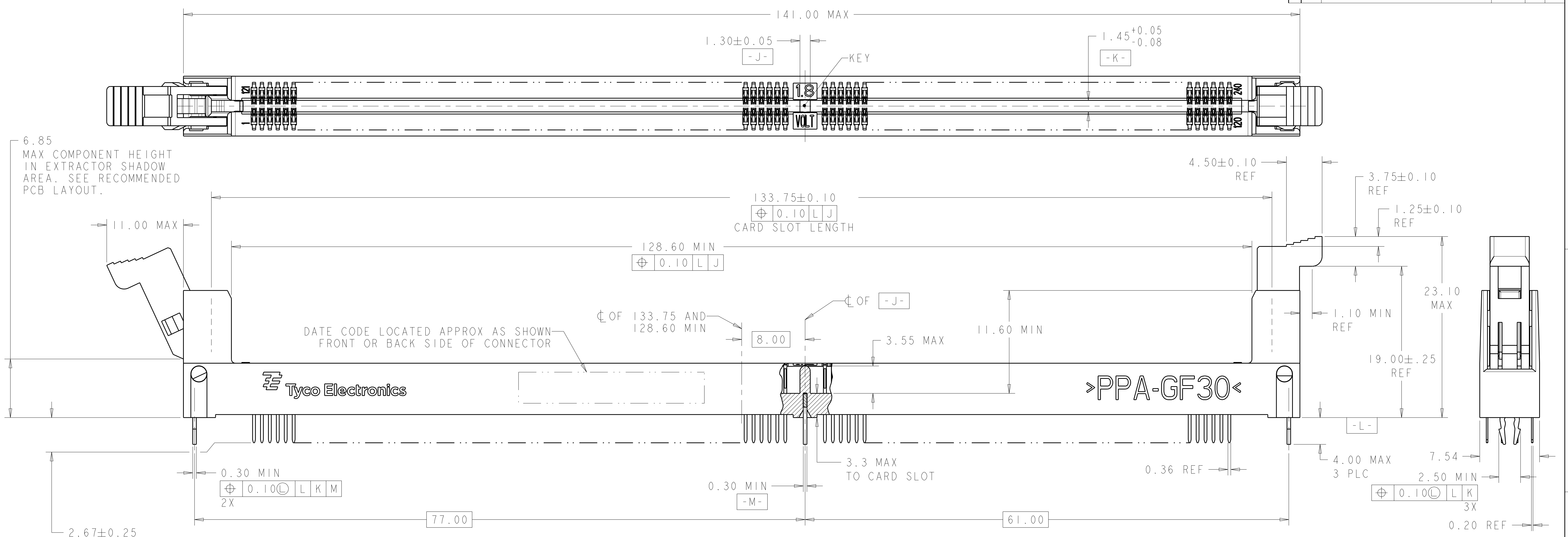


LOC	DIST	REV	DATE	BY	APPD
GP	00	A	20SEP2005	DRR	MY
		B	06DEC2005	DRR	LZ
		B2	12JUL10	D.S	S.Y
		B3	27JUN2011	D.P	C.W

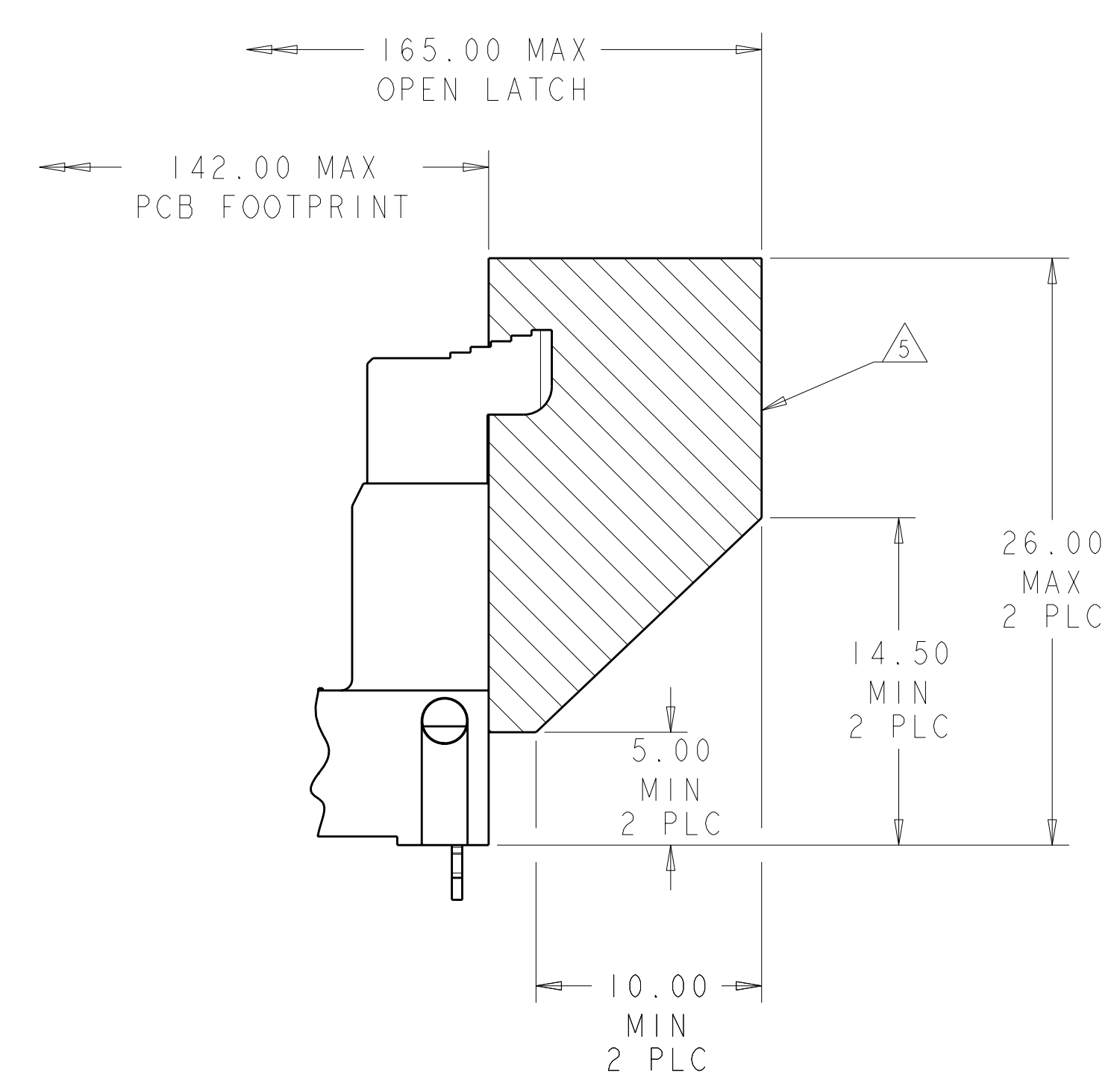


6.85
 MAX COMPONENT HEIGHT
 IN EXTRACTOR SHADOW
 AREA. SEE RECOMMENDED
 PCB LAYOUT.

DATE CODE LOCATED APPROX AS SHOWN
 FRONT OR BACK SIDE OF CONNECTOR

PPA-GF30

- 2.67±0.25 FOR 1.60 (.063") THK PCB
- 3.18±0.25 FOR 2.36 (.093") THK PCB
- 4.00±0.25 FOR 3.18 (.125") THK PCB

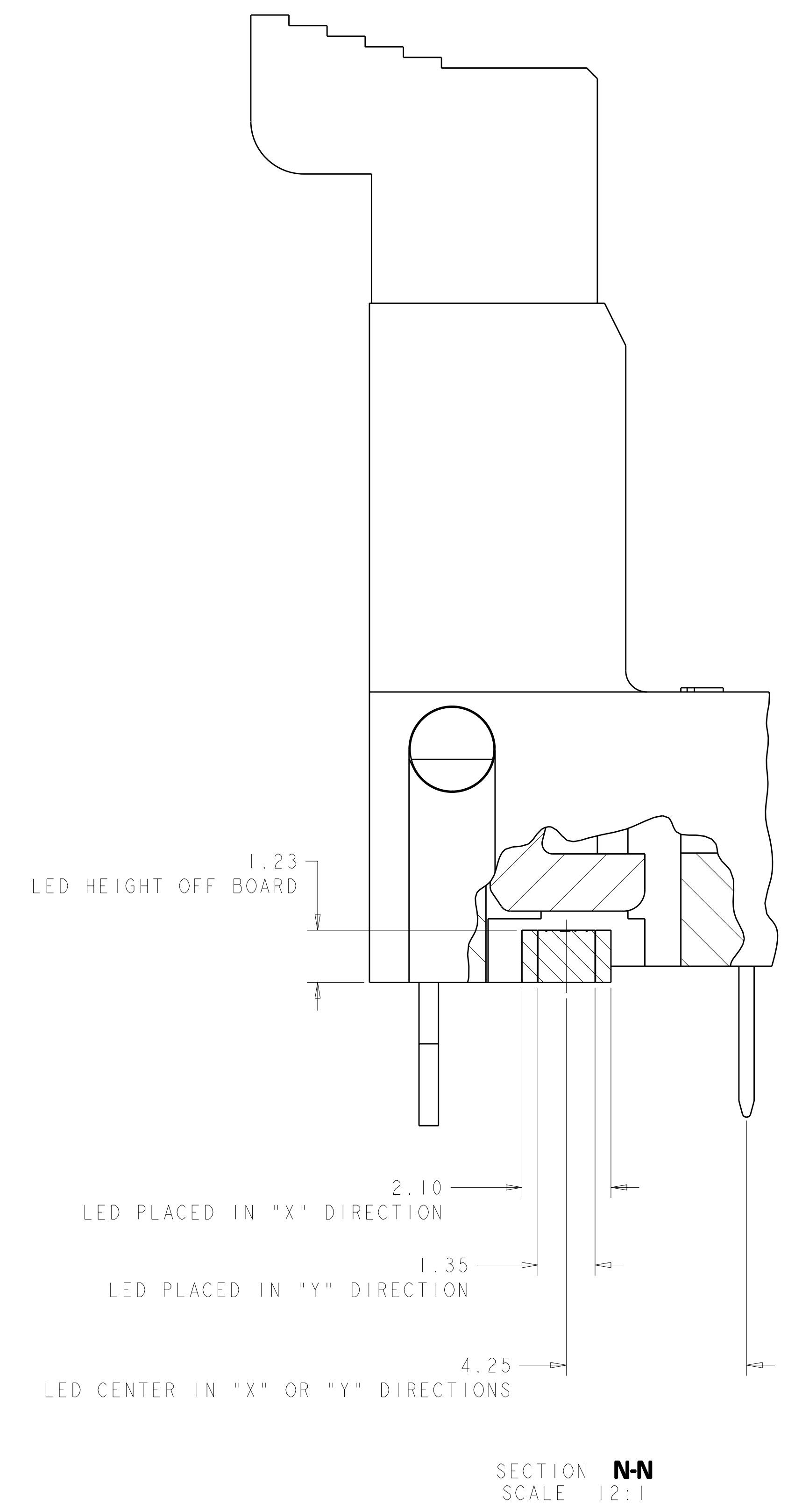
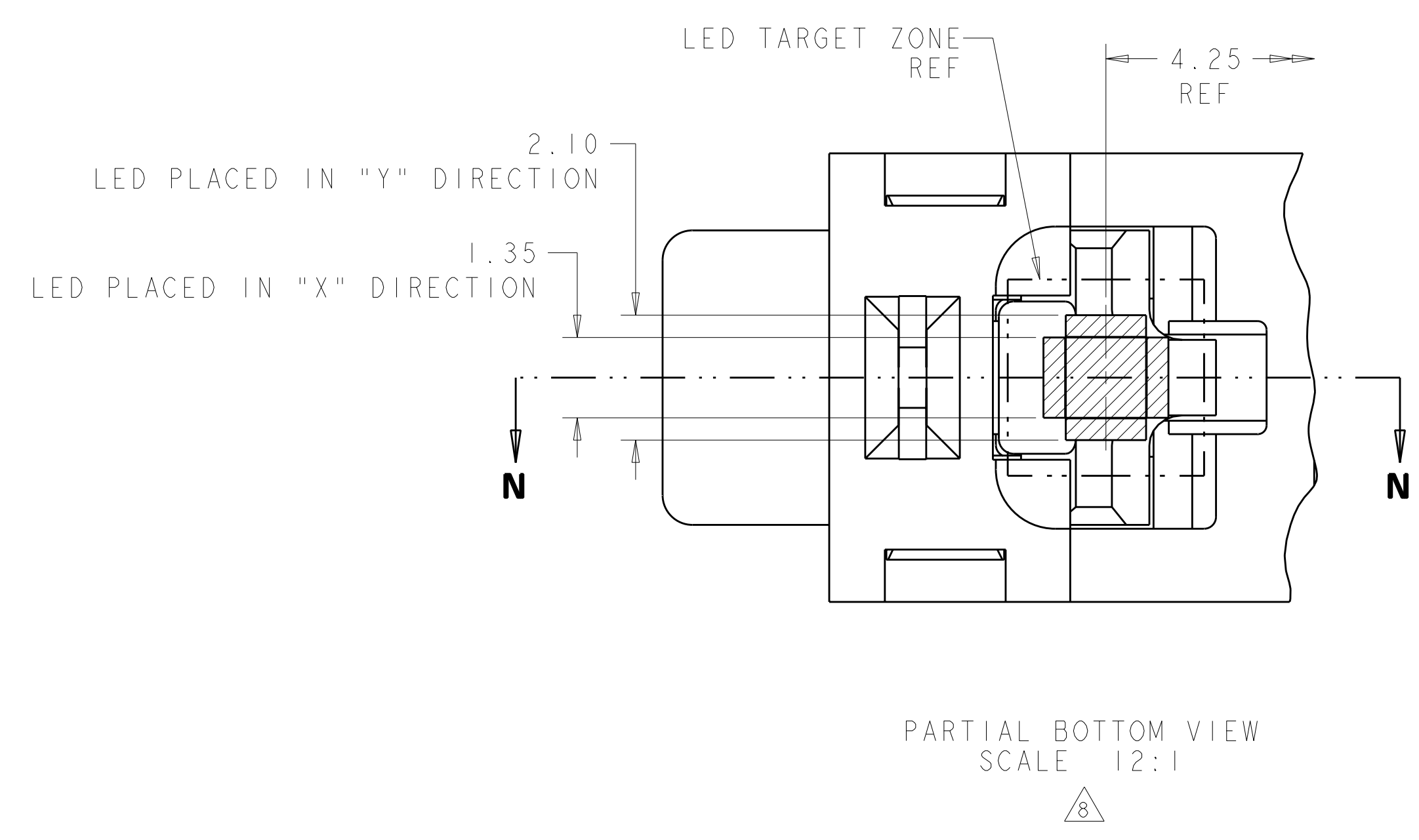


- MATERIALS:**
 HOUSING: HIGH TEMPERATURE NYLON, BLACK, UL94 V-0
 EXTRACTOR: HIGH TEMPERATURE THERMOPLASTIC
 CONTACTS: COPPER ALLOY
 RETENTION BARB: STAINLESS STEEL
- INTERFACE FINISH:**
 (1) 0.00076 MIN THK GOLD OVER 0.00127 MIN THK NICKEL
 (2) 0.00038 MIN THK GOLD OVER 0.00127 MIN THK NICKEL
 (3) 0.00008 MIN THK GOLD OVER 0.00127 MIN THK NICKEL
- FINISHED HOLE SIZE:** 0.15 MAXIMUM ANNULAR RING.
- KEEP OUT ZONE.**
- KEEP OUT AREA RESERVED FOR SOCKET EXTRACTORS, BOTH ENDS.**
- SOLDERTAIL FINISH:**
 0.00300 MIN THK BRIGHT TIN-LEAD OVER 0.00127 MIN THK NICKEL.
- SOLDERTAIL FINISH:**
 0.00300 MIN THK MATTE TIN OVER 0.00127 MIN THK NICKEL.
- LED LOCATION AS APPLICABLE PER CUSTOMER.**
- DATUM -G- IS CONNECTOR SIDE SURFACE OF PCB.**
- OBsolete PARTS: OBsolete CIS STREAMLINING PER D.RENAUD/D.SINISI**

Color	Finish	Thickness	Length	Part Number
BLACK	△	0.00038 MIN	4.00	2-1761024-4
BLACK	△	0.00038 MIN	3.18	2-1761024-3
BLACK	△	0.00038 MIN	2.67	2-1761024-2
BLACK	△	0.00038 MIN	4.00	2-1761024-1
BLACK	△	0.00038 MIN	3.18	2-1761024-0
BLACK	△	0.00038 MIN	2.67	1-1761024-9
BLACK	△	0.00038 MIN	4.00	1-1761024-8
BLACK	△	0.00038 MIN	3.18	1-1761024-7
BLACK	△	0.00038 MIN	2.67	1-1761024-6
BLACK	△	0.00038 MIN	4.00	1-1761024-5
NATURAL	△	0.00038 MIN	3.18	1-1761024-4
NATURAL	△	0.00038 MIN	2.67	1-1761024-3
NATURAL	△	0.00038 MIN	4.00	1-1761024-2
NATURAL	△	0.00038 MIN	3.18	1-1761024-1
NATURAL	△	0.00038 MIN	2.67	1-1761024-0
NATURAL	△	0.00038 MIN	4.00	1761024-9
NATURAL	△	0.00038 MIN	3.18	1761024-8
NATURAL	△	0.00038 MIN	2.67	1761024-7
NATURAL	△	0.00038 MIN	4.00	1761024-6
NATURAL	△	0.00038 MIN	3.18	1761024-5
NATURAL	△	0.00038 MIN	2.67	1761024-4
NATURAL	△	0.00038 MIN	4.00	1761024-3
NATURAL	△	0.00038 MIN	3.18	1761024-2
NATURAL	△	0.00038 MIN	2.67	1761024-1
NATURAL	△	0.00038 MIN	4.00	1761024-0

DIMENSIONS: mm		TOLERANCES UNLESS OTHERWISE SPECIFIED:		DWN: D. RINGLER 11FEB2004		Tyco Electronics Tyco Electronics Harrisburg, PA 17105-3608	
9 PLC ±0.5		9 PLC ±0.5		CHK: M. CORRELL 18FEB2004		NAME: M. YEOMANS 20SEP2005	
5 PLC ±0.13		5 PLC ±0.13		PRODUCT SPEC: 108-2214		SIZE: CAGE CODE: DRAWING NO: RESTRICTED TO	
4 PLC ±0.013		4 PLC ±0.013		APPLICATION SPEC: 114-13154		A11 00779 C=1761024	
ANGLES ±0.0001		FINISH: △		WEIGHT: -		SCALE: 4:1 SHEET 1 OF 3 REV: B3	
MATERIAL: △		FINISH: △		CUSTOMER DRAWING			

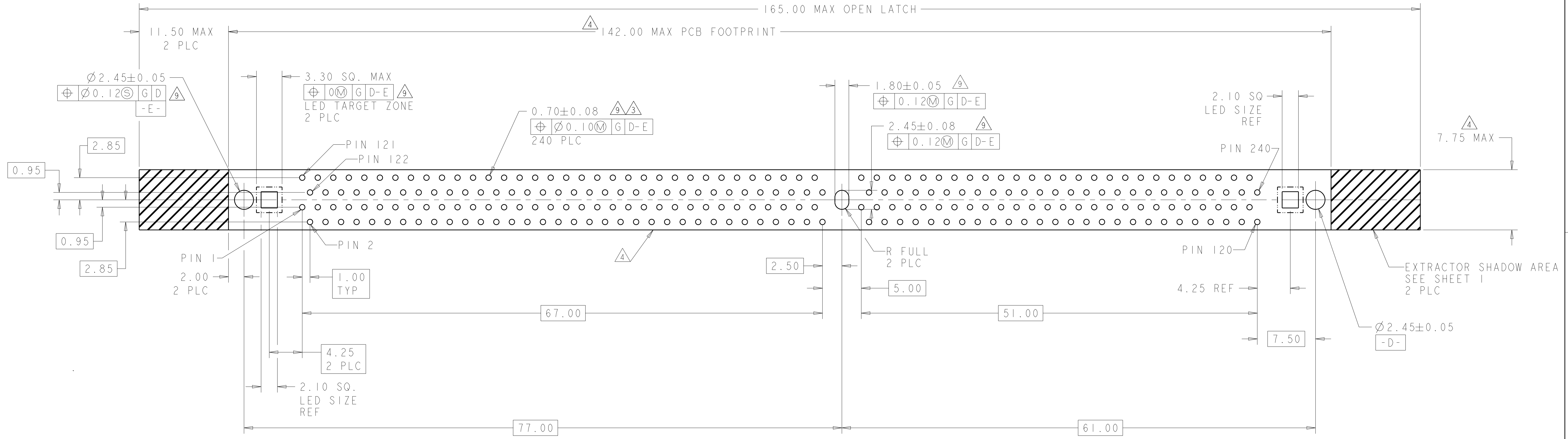
LOC	DIST	REVISIONS			
P	LTB	DESCRIPTION	DATE	DWN	APVD
-	-	SEE SHEET 1	-	-	-



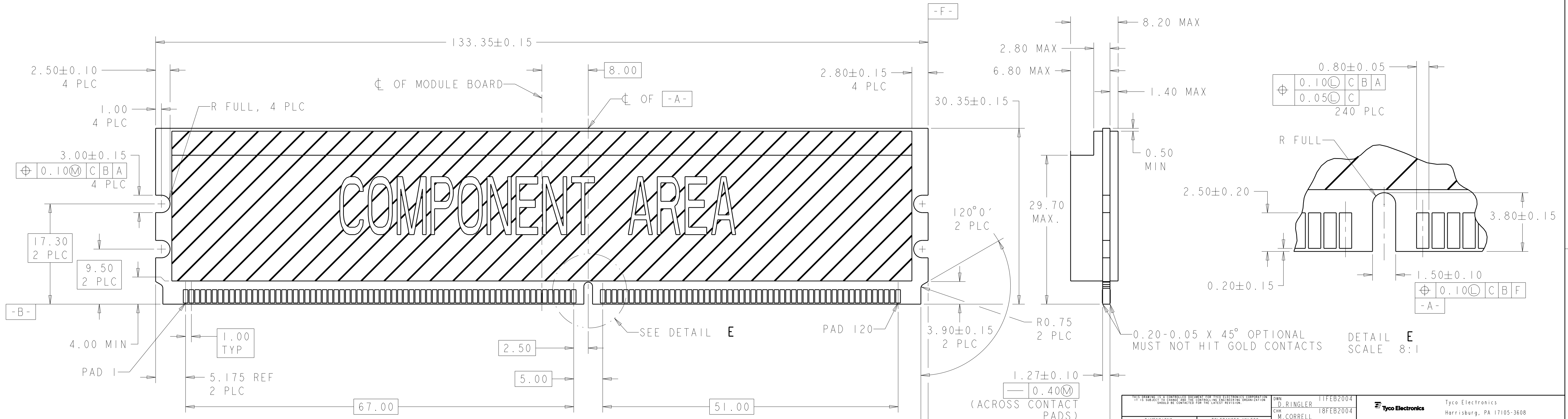
<small>THIS DRAWING IS UNPUBLISHED. RELEASED FOR PUBLICATION 2005. ALL RIGHTS RESERVED. THIS DRAWING IS THE PROPERTY OF TYCO ELECTRONICS CORPORATION. IT IS SUBJECT TO CHANGE WITHOUT NOTICE AND WITHOUT OBLIGATION. SHOULD BE CONTACTED FOR THE LATEST REVISION.</small>		DWN D. RINGLER 11FEB2004 CHK M. CORRELL 18FEB2004 APVD M. YEOMANS 20SEP2005	Tyco Electronics Harrisburg, PA 17105-3608
DIMENSIONS: mm 	TOLERANCES UNLESS OTHERWISE SPECIFIED: 0 PLC ± 1 PLC ±0.5 2 PLC ±0.13 3 PLC ±0.013 4 PLC ±0.001 ANGLES ±	NAME SOCKET ASSEMBLY, VERTICAL FB DIMM, SOLDER TAIL, 240 POSITION	RESTRICTED TO
MATERIAL	FINISH	PRODUCT SPEC 108-2214 APPLICATION SPEC 114-13154	SIZE CAGE CODE DRAWING NO A11 00779 C-1761024
CUSTOMER DRAWING		WEIGHT	SCALE 4:1 SHEET 2 OF 3 REV B3

LOC	DIST	REV	DATE	BY	APPD
GP	00				

REVISIONS		DATE	BY	APPD
1	SEE SHEET 1			



RECOMMENDED PCB LAYOUT
 VIEWED FROM CONNECTOR SIDE



RECOMMENDED MODULE LAYOUT
 SCALE 3:1

DIMENSIONS: mm 		TOLERANCES UNLESS OTHERWISE SPECIFIED: 9 PLC ±0.5 1 PLC ±0.5 5 PLC ±0.13 4 PLC ±0.013 ANGLES ±0.0001		DWN D. RINGLER 11FEB2004 CHK M. CORRELL 18FEB2004 APVD M. YEOMANS 20SEP2005 NAME PRODUCT SPEC 108-2214 APPLICATION SPEC 114-13154 WEIGHT CUSTOMER DRAWING		Tyco Electronics Harrisburg, PA 17105-3608 SOCKET ASSEMBLY, VERTICAL FB DIMM, SOLDER TAIL, 240 POSITION SIZE CAGE CODE DRAWING NO A11 00779 C=1761024 SCALE 1:1 SHEET 3 OF 3 REV B3	
-----------------------	--	---	--	--	--	--	--

Компания «Life Electronics» занимается поставками электронных компонентов импортного и отечественного производства от производителей и со складов крупных дистрибьюторов Европы, Америки и Азии.

С конца 2013 года компания активно расширяет линейку поставок компонентов по направлению коаксиальный кабель, кварцевые генераторы и конденсаторы (керамические, пленочные, электролитические), за счёт заключения дистрибьюторских договоров

Мы предлагаем:

- Конкурентоспособные цены и скидки постоянным клиентам.
- Специальные условия для постоянных клиентов.
- Подбор аналогов.
- Поставку компонентов в любых объемах, удовлетворяющих вашим потребностям.
- Приемлемые сроки поставки, возможна ускоренная поставка.
- Доставку товара в любую точку России и стран СНГ.
- Комплексную поставку.
- Работу по проектам и поставку образцов.
- Формирование склада под заказчика.
- Сертификаты соответствия на поставляемую продукцию (по желанию клиента).
- Тестирование поставляемой продукции.
- Поставку компонентов, требующих военную и космическую приемку.
- Входной контроль качества.
- Наличие сертификата ISO.

В составе нашей компании организован Конструкторский отдел, призванный помогать разработчикам, и инженерам.

Конструкторский отдел помогает осуществить:

- Регистрацию проекта у производителя компонентов.
- Техническую поддержку проекта.
- Защиту от снятия компонента с производства.
- Оценку стоимости проекта по компонентам.
- Изготовление тестовой платы монтаж и пусконаладочные работы.



Тел: +7 (812) 336 43 04 (многоканальный)

Email: org@lifeelectronics.ru