



### Features

- Miniature package for design flexibility
- Long operating life
- Conductive plastic element
- Bushing or PC board mount
- Quadrature output
- RoHS compliant\*



## 3315 - 9 mm Square Sealed Incremental Encoder

### Electrical Characteristics

|                                       |                                                                                      |
|---------------------------------------|--------------------------------------------------------------------------------------|
| Output.....                           | 2-bit quadrature code, Channel A leads Channel B electrically turning clockwise (CW) |
| Closed Circuit Resistance .....       | 5 ohms maximum                                                                       |
| Contact Rating.....                   | TTL compatible loads                                                                 |
| Insulation Resistance (500 VDC) ..... | 1,000 megohms minimum                                                                |
| Dielectric Withstanding Voltage       |                                                                                      |
| Sea Level .....                       | 900 VAC minimum                                                                      |
| Electrical Travel .....               | Continuous                                                                           |
| Contact Bounce.....                   | 5 milliseconds maximum                                                               |
| RPM (Operating).....                  | 120 maximum                                                                          |

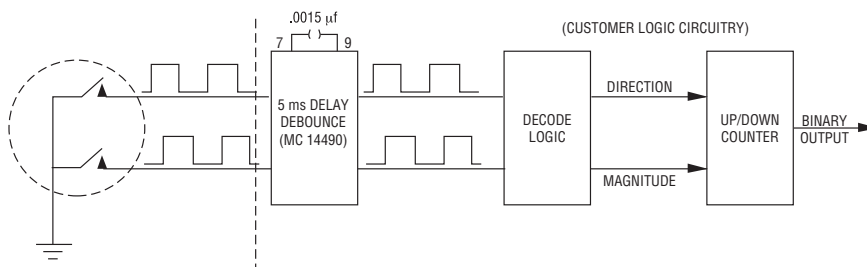
### Environmental Characteristics

|                                  |                                                  |
|----------------------------------|--------------------------------------------------|
| Operating Temperature Range..... | -40 °C to +125 °C (-40 °F to +257 °F)            |
| Storage Temperature Range.....   | -55 °C to +125 °C (-67 °F to +257 °F)            |
| Humidity .....                   | MIL-STD-202, Method 103B, Condition B            |
| Vibration .....                  | 30 G                                             |
| Contact Bounce.....              | 5.0 millisecond maximum                          |
| Shock .....                      | 100 G                                            |
| Contact Bounce.....              | 5.0 millisecond maximum                          |
| Rotational Life .....            | 100,000 cycles @ 6 PPR<br>25,000 cycles @ 16 PPR |
| IP Rating.....                   | IP 67                                            |

### Mechanical Characteristics

|                        |                                                                                                                                             |
|------------------------|---------------------------------------------------------------------------------------------------------------------------------------------|
| Mechanical Angle ..... | 360 ° Continuous                                                                                                                            |
| Running Torque .....   | 3.53 N-cm (5 oz.-in.) maximum                                                                                                               |
| Mounting Torque        |                                                                                                                                             |
| Plastic Bushing.....   | 45.19 N-cm (4.0 lb.-in.) maximum                                                                                                            |
| Metal Bushing.....     | 79 N-cm (7.0 lb.-in.) maximum                                                                                                               |
| Weight .....           | 4.5 gm (0.15 oz.)                                                                                                                           |
| Terminals .....        | Solderable pins                                                                                                                             |
| Soldering Condition    |                                                                                                                                             |
| Manual Soldering ..... | 96.5Sn/3.0Ag/0.5Cu solid wire or no-clean rosin cored wire; 370 °C (700 °F) max. for 3 seconds                                              |
| Wave Soldering .....   | 96.5Sn/3.0Ag/0.5Cu solder with no-clean flux; 260 °C (500 °F) max. for 5 seconds                                                            |
| Wash Processes .....   | For recommended wash processes, please refer to <a href="http://www.bourns.com/pdfs/sldclen.pdf">http://www.bourns.com/pdfs/sldclen.pdf</a> |
| Marking.....           | Manufacturer's trademark, part number, and date code                                                                                        |
| Hardware.....          | One lockwasher and one mounting nut are shipped with each encoder, except where noted in the part number.                                   |

### Suggested Incremental Control Diagram



### Quadrature Output Table



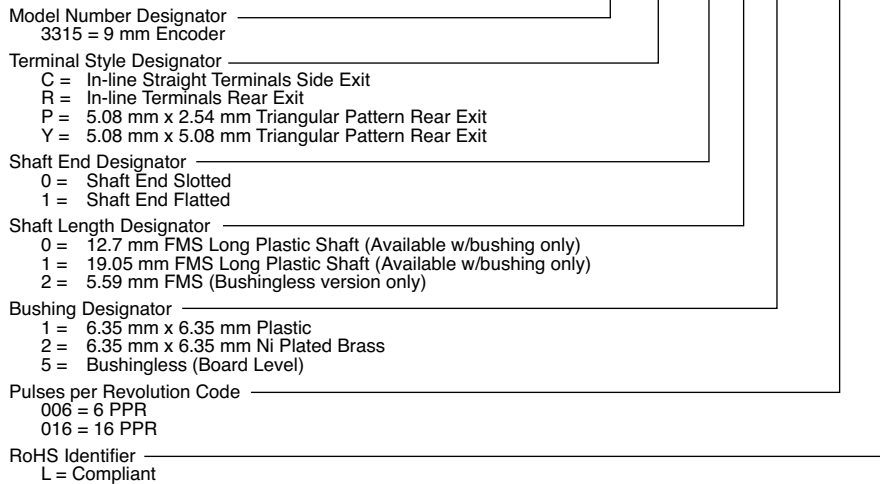
\*RoHS Directive 2002/95/EC Jan. 27, 2003 including annex and RoHS Recast 2011/65/EU June 8, 2011.  
 Specifications are subject to change without notice.  
 Customers should verify actual device performance in their specific applications.

# 3315 - 9 mm Square Sealed Incremental Encoder

**BOURNS®**

## How to Order

**3315 Y - 0 0 1 - 006 L**

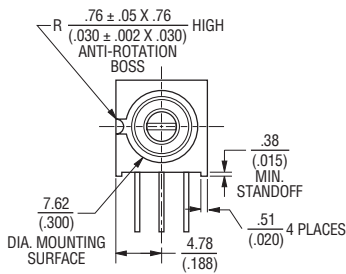
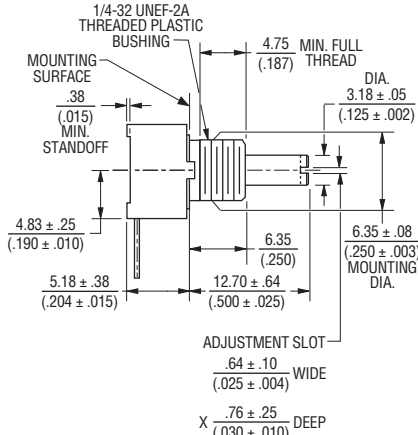
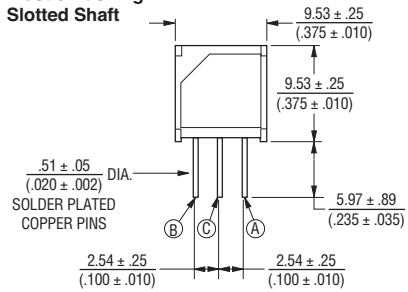


# 3315 - 9 mm Square Sealed Incremental Encoder

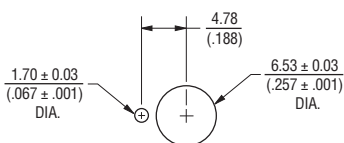
**BOURNS®**

## Product Dimensions

### COMMON DIMENSIONS 3315-001 Plastic Bushing Slotted Shaft



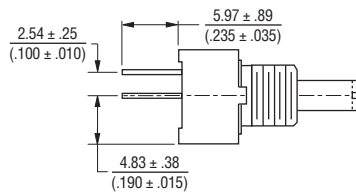
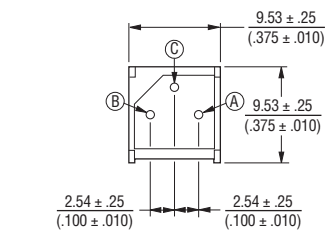
### MOUNTING HOLE PATTERN



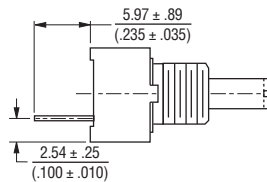
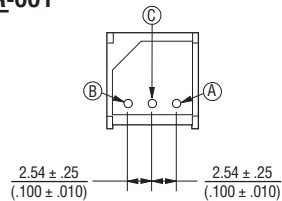
### 3315C-001



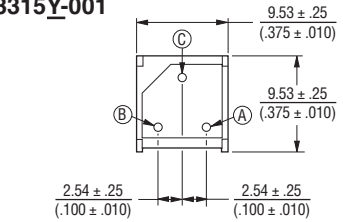
### 3315P-001



### 3315R-001



### 3315Y-001



### COMMON DIMENSIONS 3315C-101 Plastic Flatted Shaft



DIMENSIONS:  $\frac{\text{MM}}{\text{(INCHES)}}$

# 3315 - 9 mm Square Sealed Incremental Encoder

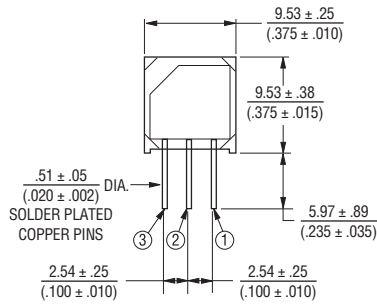
**BOURNS®**

## Product Dimensions

### 3315P-101



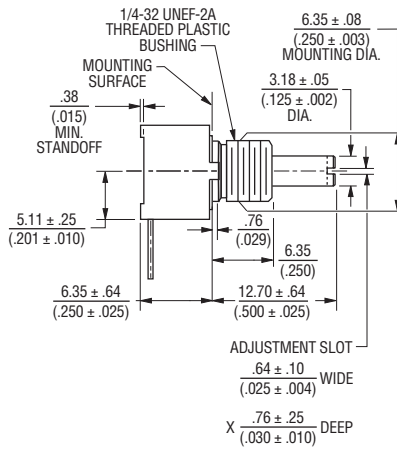
### COMMON DIMENSIONS 3315-002 Metal Bushing



### 3315P-002



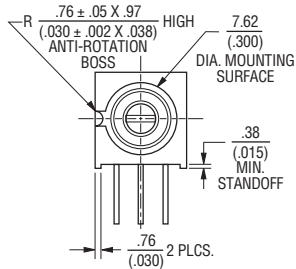
### 3315R-101



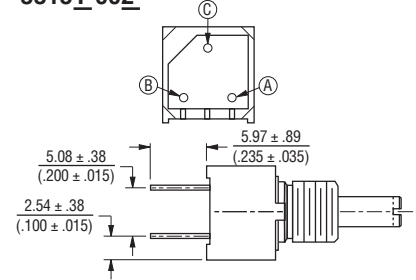
### 3315R-002



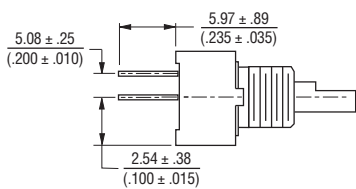
### 3315Y-101



### 3315Y-002



DIMENSIONS:  $\frac{\text{MM}}{\text{INCHES}}$



### 3315C-002





Компания «Life Electronics» занимается поставками электронных компонентов импортного и отечественного производства от производителей и со складов крупных дистрибьюторов Европы, Америки и Азии.

С конца 2013 года компания активно расширяет линейку поставок компонентов по направлению коаксиальный кабель, кварцевые генераторы и конденсаторы (керамические, пленочные, электролитические), за счёт заключения дистрибьюторских договоров

Мы предлагаем:

- Конкуренспособные цены и скидки постоянным клиентам.
- Специальные условия для постоянных клиентов.
- Подбор аналогов.
- Поставку компонентов в любых объемах, удовлетворяющих вашим потребностям.
- Приемлемые сроки поставки, возможна ускоренная поставка.
- Доставку товара в любую точку России и стран СНГ.
- Комплексную поставку.
- Работу по проектам и поставку образцов.
- Формирование склада под заказчика.
- Сертификаты соответствия на поставляемую продукцию (по желанию клиента).
- Тестирование поставляемой продукции.
- Поставку компонентов, требующих военную и космическую приемку.
- Входной контроль качества.
- Наличие сертификата ISO.

В составе нашей компании организован Конструкторский отдел, призванный помогать разработчикам, и инженерам.

Конструкторский отдел помогает осуществить:

- Регистрацию проекта у производителя компонентов.
- Техническую поддержку проекта.
- Защиту от снятия компонента с производства.
- Оценку стоимости проекта по компонентам.
- Изготовление тестовой платы монтаж и пусконаладочные работы.



Тел: +7 (812) 336 43 04 (многоканальный)

Email: [org@lifeelectronics.ru](mailto:org@lifeelectronics.ru)

[www.lifeelectronics.ru](http://www.lifeelectronics.ru)