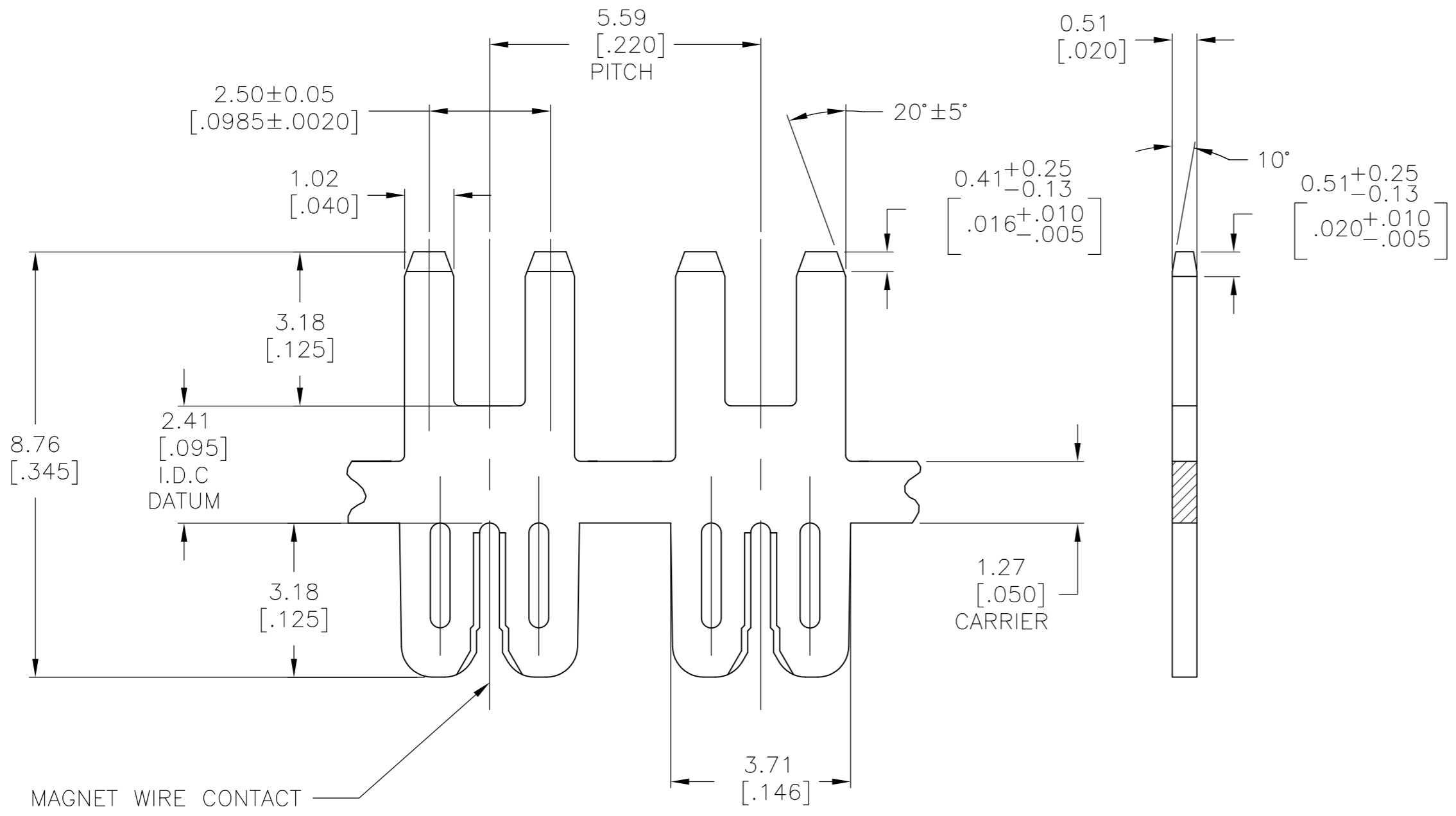
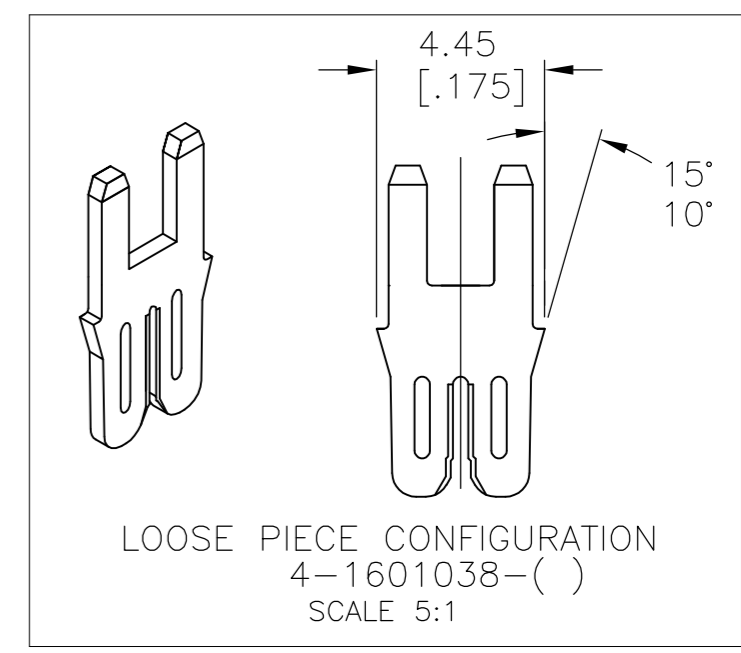


THIS DRAWING IS UNPUBLISHED. RELEASED FOR PUBLICATION
 © COPYRIGHT BY TYCO ELECTRONICS CORPORATION. ALL RIGHTS RESERVED.

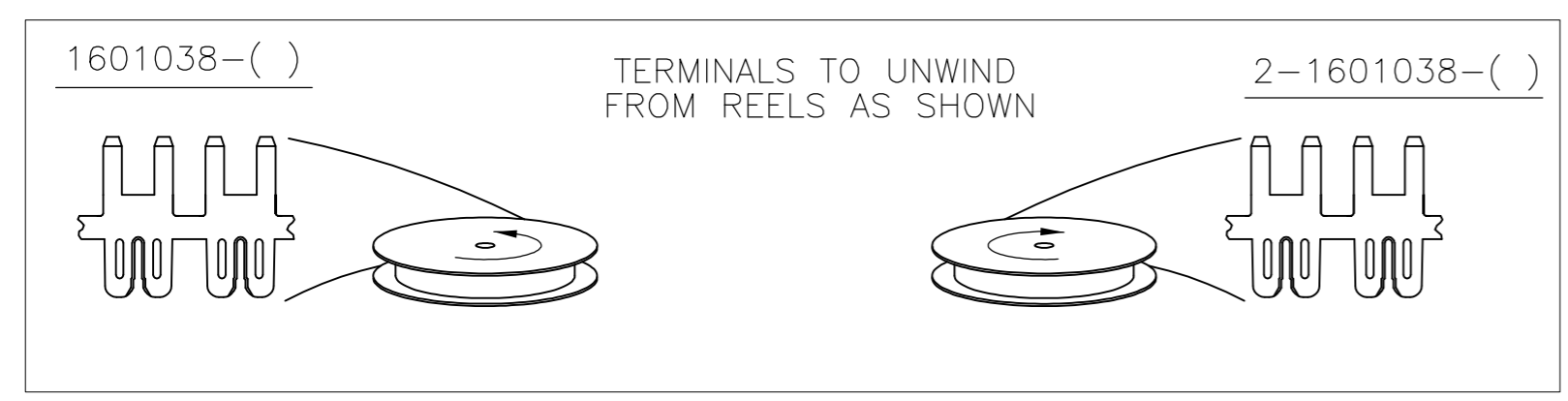
LOC	DIST	REVISIONS					
		P	LTR	DESCRIPTION	DATE	DWN	APVD
AF	50		E3	REVISED PER ECR-08-015055	24JUN08	HMR	GJ
			E4	REVISED PER ECO-09-024606	04DEC09	KK	AEG



- SPECIFICATIONS:
 MAGNET WIRE; #21-#24 AWG
 0.51-0.79mm [.020-.029] DIA COPPER.
 UP TO 2 WIRES OF THE SAME
 SIZE MAY BE CONNECTED BY
 A SINGLE TERMINAL.
- POCKET RECOMMENDATION: #1601424
- POST TIN PLATED 5 MICRONS [.000200] MIN OVER
 NICKEL UNDERPLATE 1.25 MICRONS [.000050] MIN.
- POST TIN-LEAD PLATE 5 MICRONS [.000200] MIN
 OVER COPPER UNDERPLATE 2.5 MICRONS [.000100] MIN
- TERMINAL APPLICATION TO COMPLY WITH TYCO
 ELECTRONICS SPECIFICATION 114-13166 FIGURE 5.
- OBSOLETE PARTS: OBSOLETE CIS STREAMLINING
 PER D.RENAUD/D.SINISI



	3	4-1601038-3
	3	1601038-3
SUPERSEDED BY 4-1601038-3	4	4-1601038-2
OBSOLETE	4	2-1601038-2
SUPERSEDED BY 1601038-3	4	1601038-2
OBSOLETE	4	1601038-1
	UNPLATED	
	FINISH	PART NUMBER



THIS DRAWING IS A CONTROLLED DOCUMENT.		DWN MICHAEL S. FEHER 01MAR2002	Tyco Electronics Corporation Harrisburg, PA 17105-3608	
DIMENSIONS: mm [INCHES]		CHK GENE JACONO 01MAR2002	NAME	
TOLERANCES UNLESS OTHERWISE SPECIFIED:		APVD GENE JACONO 01MAR2002	PRODUCT SPEC	
0 PLC ± -		108-2085		
1 PLC ± 0.25 [.010]		APPLICATION SPEC		
2 PLC ± 0.13 [.005]		5		
3 PLC ± -		SIZE	CAGE CODE	DRAWING NO
4 PLC ± -		WEIGHT	A2 00779	C=1601038
ANGLES ± 2°		CUSTOMER DRAWING		
MATERIAL BRASS SPRING HARD	FINISH SEE TABLE	SCALE	10:1	SHEET 1 OF 1
				REV E4

Компания «Life Electronics» занимается поставками электронных компонентов импортного и отечественного производства от производителей и со складов крупных дистрибьюторов Европы, Америки и Азии.

С конца 2013 года компания активно расширяет линейку поставок компонентов по направлению коаксиальный кабель, кварцевые генераторы и конденсаторы (керамические, пленочные, электролитические), за счёт заключения дистрибьюторских договоров

Мы предлагаем:

- Конкурентоспособные цены и скидки постоянным клиентам.
- Специальные условия для постоянных клиентов.
- Подбор аналогов.
- Поставку компонентов в любых объемах, удовлетворяющих вашим потребностям.
- Приемлемые сроки поставки, возможна ускоренная поставка.
- Доставку товара в любую точку России и стран СНГ.
- Комплексную поставку.
- Работу по проектам и поставку образцов.
- Формирование склада под заказчика.
- Сертификаты соответствия на поставляемую продукцию (по желанию клиента).
- Тестирование поставляемой продукции.
- Поставку компонентов, требующих военную и космическую приемку.
- Входной контроль качества.
- Наличие сертификата ISO.

В составе нашей компании организован Конструкторский отдел, призванный помогать разработчикам, и инженерам.

Конструкторский отдел помогает осуществить:

- Регистрацию проекта у производителя компонентов.
- Техническую поддержку проекта.
- Защиту от снятия компонента с производства.
- Оценку стоимости проекта по компонентам.
- Изготовление тестовой платы монтаж и пусконаладочные работы.



Тел: +7 (812) 336 43 04 (многоканальный)
Email: org@lifeelectronics.ru